

Паровые увлажнители - серия humiSteam UE



Руководство пользователя

CAREL
Technology & Evolution

март 2004 г.

**ПРОЧТИТЕ И СОХРАНИТЕ
ДАННУЮ ИНСТРУКЦИЮ**

***Сэкономьте Ваше время и деньги!
Мы уверяем, что внимательное прочтение данного руководства гарантирует
правильный монтаж и надежную эксплуатацию описываемого аппарата.***

ОСТОРОЖНО !



ПЕРЕД УСТАНОВКОЙ ИЛИ РАБОТОЙ С ПРИБОРОМ ВНИМАТЕЛЬНО ПРОЧТИТЕ И СОБЛЮДАЙТЕ ВСЕ ПРАВИЛА И МЕРЫ БЕЗОПАСНОСТИ, ОПИСАННЫЕ В ДАННОМ РУКОВОДСТВЕ И НАПИСАННЫЕ НА ЭТИКЕТКАХ НЕПОСРЕДСТВЕННО НА ПРИБОРЕ.

Для получения пара без избыточного давления в данном увлажнителе применяются электроды, погруженные в воду парового цилиндра (именуемый далее как **цилиндр**). Между электродами проходит электрический ток, и вода, оказывая электрическое сопротивление, нагревается: образуемый пар используется для увлажнения воздуха или технологического процесса с помощью специальных распределителей.

Состав используемой воды существенно влияет на процесс испарения, на аппарат должна подаваться **неочищенная вода, т.е. питьевая и недеминерализованная** (см. п. 3.1); испарившаяся вода автоматически пополняется через питательный клапан.

Данный аппарат был специально разработан для непосредственного увлажнения воздуха в помещениях и через распределительную систему в воздуховодах. Все действия по монтажу, эксплуатации и техническому обслуживанию должны выполняться в соответствии с правилами данного руководства и этиками, расположенными на внутренних и внешних сторонах прибора.

Все параметры окружающей среды и напряжение электропитания должны соответствовать указанным значениям.

Все иные варианты использования и модификации прибора, не разрешенные производителем, считаются неправильными.

Ответственность за нанесение вреда здоровью и материального ущерба в результате неправильного применения прибора ложится исключительно на потребителя.

Будьте осторожны, так как аппарат содержит токопроводящие детали и горячие поверхности.

Все действия по техническому обслуживанию должны выполняться квалифицированным персоналом, прошедшим необходимый инструктаж по технике безопасности и обученным правильному выполнению этих операций.

Для обеспечения доступа к внутренним частям аппарата перед вскрытием отключите аппарат от сети питания.

Агрегат должен монтироваться в соответствии со всеми действующими местными стандартами.

При любых обстоятельствах необходимо соблюдать все местные нормы техники безопасности.

Утилизация деталей увлажнителя: увлажнитель изготовлен из металлических и пластмассовых деталей. Все детали подлежат утилизации в соответствии с местными нормами по утилизации отходов.

Гарантийные обязательства на оборудование: в течение 2 лет, считая от даты изготовления, за исключением расходных материалов.

Сертификация: качество и безопасность изделий компании Carel гарантируются разработанной системой

качества в соответствии со стандартом **ISO9001**, а также знаком



СОДЕРЖАНИЕ

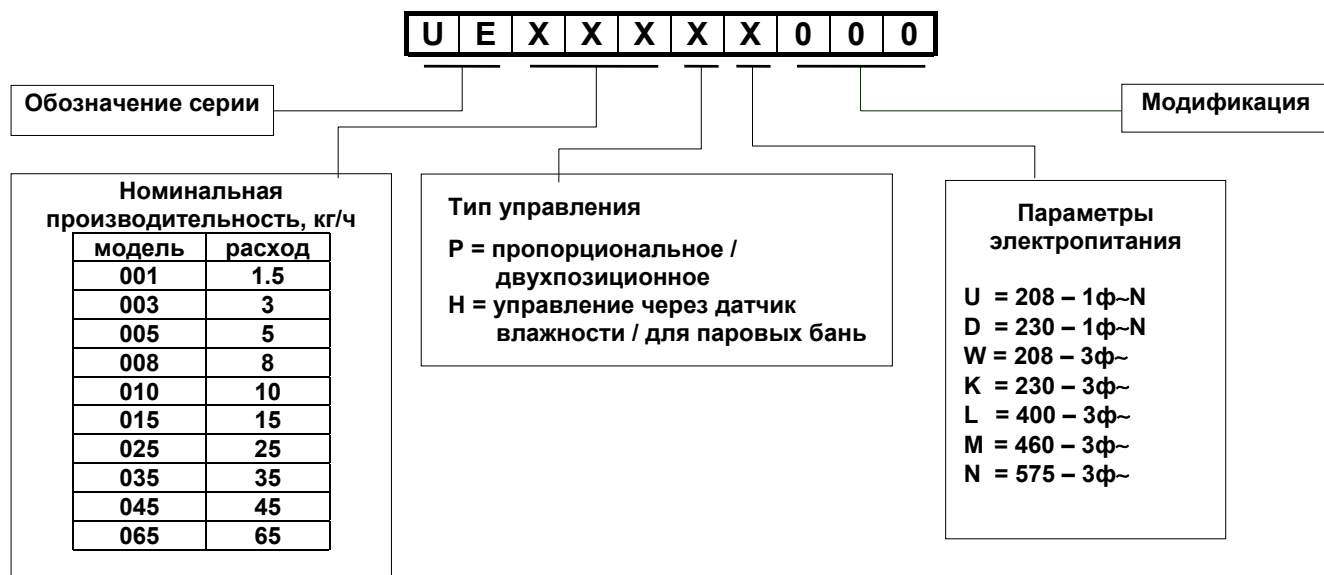
1.	МОДЕЛИ И ОПИСАНИЕ ЭЛЕМЕНТОВ	1
1.1	Модели	1
1.2	Описание элементов	2
2.	МОНТАЖ	4
2.1	Получение и хранение	4
2.2	Размещение	4
2.3	Крепление	4
2.4	Снятие и установка передней крышки	5
3.	ГИДРАВЛИЧЕСКИЕ СОЕДИНЕНИЯ	6
3.1	Параметры питательной воды	6
3.2	Параметры дренажной воды	7
3.3	Патрубки трубопроводов	7
3.4	Схема гидравлических соединений	8
3.5	Проверки	8
4.	РАСПРЕДЕЛЕНИЕ ПАРА	9
4.1	Непосредственное распределение пара: вентиляторные парораспределители	9
4.2	Распределение пара в холодильных камерах	9
4.3	Распределение пара в воздуховодах – линейные и форсуночные распределители (ОЕМ)	10
4.4	Форсуночный парораспределитель (ОЕМ)	12
4.5	Размещение линейных распределителей в воздуховодах	12
4.6	Монтаж паропровода	13
4.7	Монтаж трубки для отвода конденсата	13
4.8	Проверки	13
5.	ЭЛЕКТРИЧЕСКИЕ СОЕДИНЕНИЯ	14
5.1	Напряжение электропитания	14
5.2	Проверка напряжения на трансформаторе контура управления	15
5.3	Главная панель управления	16
5.4	Сигналы внешнего управления	17
5.5	Дополнительные контакты	20
5.6	Проверки	20
5.7	Однофазная схема соединений для увлажнителя производительностью 1-5 кг/ч с контроллером Р	21
5.8	Однофазная схема соединений для увлажнителя производительностью 1-5 кг/ч с контроллером Н	22
5.9	Трехфазная схема соединений для увлажнителя производительностью 3-15 кг/ч с контроллером Р	23
5.10	Трехфазная схема соединений для увлажнителя производительностью 3-15 кг/ч с контроллером Н	24
5.11	Трехфазная схема соединений для увлажнителя производительностью 25-65 кг/ч с контроллером Н	25
5.12	Трехфазная схема соединений для увлажнителя производительностью 25-65 кг/ч с контроллером Р	26
5.13	Конфигурация цилиндров на 25-65 кг/ч для трехфазных моделей	27
6.	ЗАПУСК, УПРАВЛЕНИЕ И ОТКЛЮЧЕНИЕ	28
6.1	Предварительные проверки	28
6.2	Запуск агрегата	28
6.3	Контроллер влажности	29
6.4	Отключение	31
7.	ПАРАМЕТРЫ КОНТРОЛЛЕРА Н	32
7.1	Показание и регулирование уставки влажности воздуха в помещении	32
7.2	Показание и настройка параметров управления – считывание замеров	33
7.3	Показание и настройка параметров конфигурации	34
7.4	Сохранение новых значений параметров	36
7.5	Вызов параметров по умолчанию (заводские установки)	36
7.6	Возврат в исходное положение электронных часов	36
7.7	Отображение и изменение единиц измерения параметров	36
8.	ДИСТАНЦИОННОЕ УПРАВЛЕНИЕ	37
8.1	Описание функции дистанционного управления	37

8.2	Программирование с пульта дистанционного управления	38
8.3	Выход из режима программирования (запоминание)	38
9.	ТЕХНИЧЕСКОЕ ОБСЛУЖИВАНИЕ И ЗАПЧАСТИ	39
9.1	Замена цилиндра	39
9.2	Техническое обслуживание прочих гидравлических элементов	40
9.3	Замена электроэлементов	41
9.4	Запчасти	41
10.	АВАРИЙНЫЕ СИГНАЛЫ И УСТРАНЕНИЕ НЕИСПРАВНОСТЕЙ	43
10.1	Аварийные сигналы на контроллере Р	43
10.2	Аварийные сигналы на контроллере Н	43
10.3	Таблица аварийных сигналов	44
10.4	Таблица устранения неисправностей	46
11.	ПРИНЦИП РАБОТЫ, УПРАВЛЕНИЯ И ДОПОЛНИТЕЛЬНЫЕ ФУНКЦИИ	47
11.1	Принцип работы	47
11.2	Принцип управления	47
11.3	Задание аварийных порогов (контроллеры Н)	48
11.4	Дополнительные функции	48
12.	ТЕХНИЧЕСКИЕ ХАРАКТЕРИСТИКИ	51
12.1	Размеры и вес	52
12.2	Технические характеристики пульта дистанционного управления	52
12.3	Технические характеристики вентиляторного парораспределителя	52

1. МОДЕЛИ И ОПИСАНИЕ ЭЛЕМЕНТОВ

1.1 Модели

Условное обозначение модели увлажнителя состоит из 10 символов:



Пример: маркировка UE010PL000 означает, что это увлажнитель с погружными электродами (серия UE):

- Номинальная производительность 10 кг/ч (010)
- Пропорциональное или двухпозиционное управление (P)
- Напряжение электропитания 400 В~, трехфазное (L)

ОПЦИИ: пульт дистанционного управления / дисплей HumiVisor

1.2 Описание элементов

Пояснительная таблица к Рис.1.2.1

№	Наименование
1	Цилиндр
2	Сливной электроклапан
3	Переключатель дистанционного управления
4	Держатель предохранителя
5	Трансформатор
6	Плата реле
7	Выключатель ON-OFF Кнопка ручного слива
8	Контактная колодка сетевого электропитания
9	Питательный электроклапан

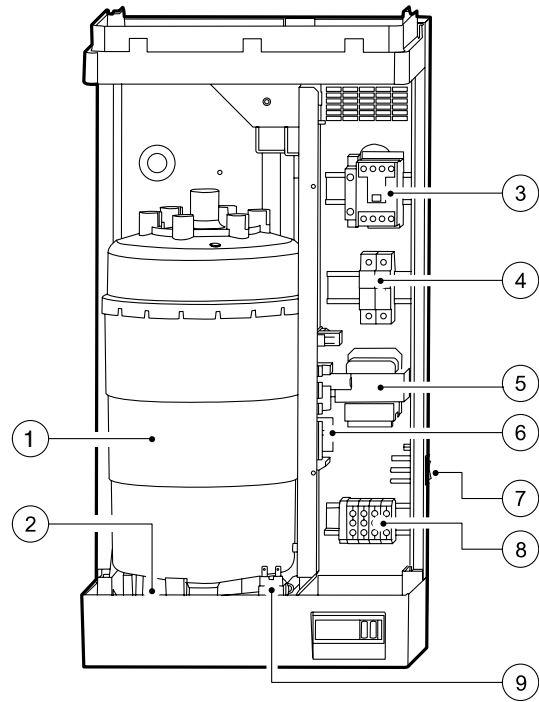


Рис. 1.2.1

Пояснительная таблица к Рис.1.2.1 А

№	Наименование
1	Цилиндр
2	Сливной насос
3	Сливной электроклапан
4	Трансформатор ТАМ
5	Переключатель дистанционного управления
6	Трансформатор
7	Реле
8	Держатель предохранителя
9	Контактная колодка сетевого электропитания
10	Кабельная манжетка
11	Выключатель ON-OFF Кнопка ручного слива
12	Плата реле

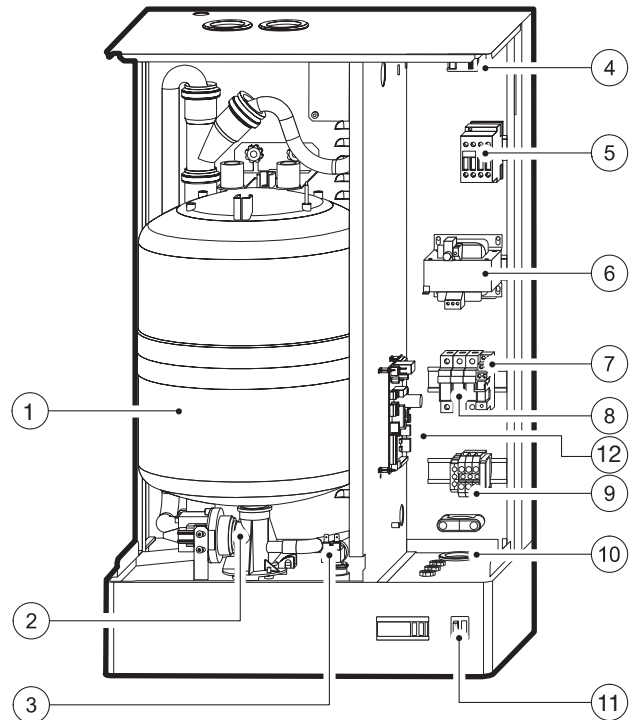


Рис. 1.2.1 А

Табл. 1.2.1

№	Наименование
1	Питательный электроклапан
2	Ограничитель потока
3	Трубка для подачи питающей воды
4	Трубка заливки
5	Перепускная трубка
6	Измеритель электропроводимости
7	Накопительный бак с перепускной системой*
8	Электроды верхнего уровня
9	Паровое отверстие
10	Электроды (2/6 в однофазной модели, 3/6 в трехфазной модели)
11	Корпус цилиндра
12	Нижний фильтр
13	Сливной электроклапан
14	Трубка сливного насоса
15	Сливной патрубок
16	Сливной насос

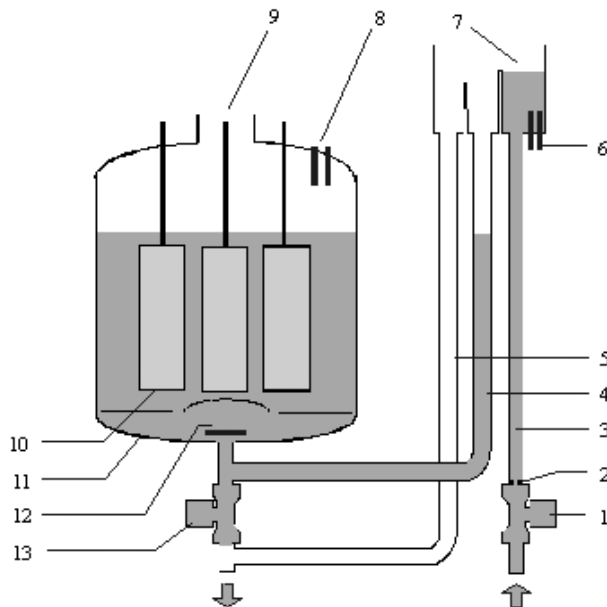


Рис. 1.2.2 А

* Система предназначена для предотвращения переполнения воды в накопительном баке выше безопасного уровня (например, из-за неисправности контроллера или питательного электроклапана , а также избыточного противодавления). В накопительном баке установлена перепускная перегородка, через которую по специальной трубке сливается избыток воды. Высота перегородки ниже уровня наливного отверстия для предотвращения возврата воды в питательную трубку.

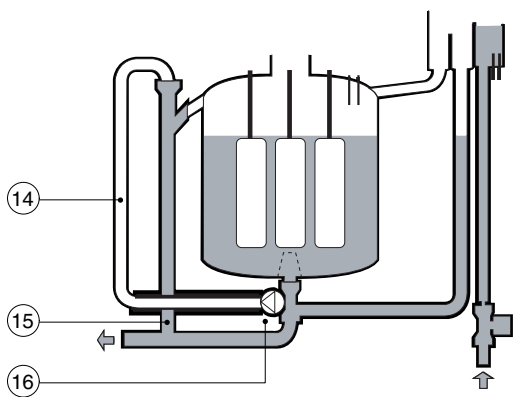


Рис. 1.2.2 В

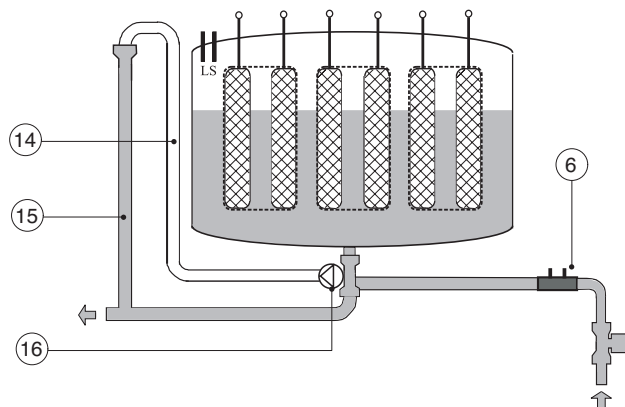


Рис. 1.2.2 С

2. МОНТАЖ

2.1 Получение и хранение

При получении проверьте увлажнитель на отсутствие повреждений и немедленно сообщите в письменном виде перевозчику о найденных повреждениях, которые могли стать результатом неправильной или небрежной транспортировки. Установите увлажнитель на место монтажа, не снимая упаковки, взяв за горловину в нижней части корпуса. Раскройте коробку, снимите слой упаковочного материала и выньте увлажнитель, удерживая его постоянно в вертикальном положении; защитная пленка снимается только при монтаже агрегата.

2.2 Размещение

При монтаже выберите наиболее подходящее место для распределения пара, чтобы обеспечить минимальную длину паропровода, а в случае непосредственного увлажнения помещения с помощью вентиляторного распределителя - в центре увлажняемого помещения (см. п. 4). Агрегат предназначен для настенного монтажа, поэтому стена должна выдерживать массу агрегата при нормальных условиях эксплуатации (см. п. 12.1). Металлический корпус увлажнителя во время работы нагревается, и температура задней части аппарата, соприкасающейся со стеной, может превышать 60 °С; убедитесь, что это не приведет к отрицательным последствиям. Проверьте вертикальность установки с помощью отвеса, и обеспечьте требуемые минимальные зазоры для технического обслуживания аппарата.

Размеры, мм	A	B	C	D	E	F
	≥300	≥200	≥200	≥400	≥700	<0,5°

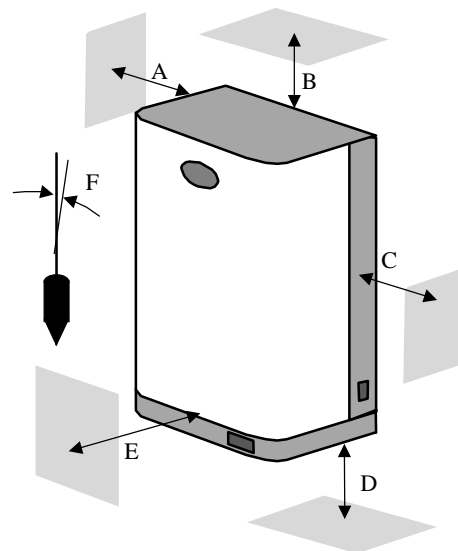


Рис. 2.2.1

2.3 Крепление

Увлажнитель крепится к стене с помощью 3 винтов: двух верхних для крепления кронштейна и одного нижнего центрального винта для крепления агрегата по месту. Справочные размеры (в мм) приведены на Рис.2.3.2.

Закрепите (Рис. 2.3.1 и Рис. 2.3.2) поставляемый вместе с увлажнителем кронштейн на стену, **проверив горизонтальность установки с помощью пузырькового уровня**; при монтаже на кирпичную стену можно воспользоваться прилагаемыми пластмассовыми дюбелями (ø 8 мм) и винтами (ø 5 мм x L=50 мм).

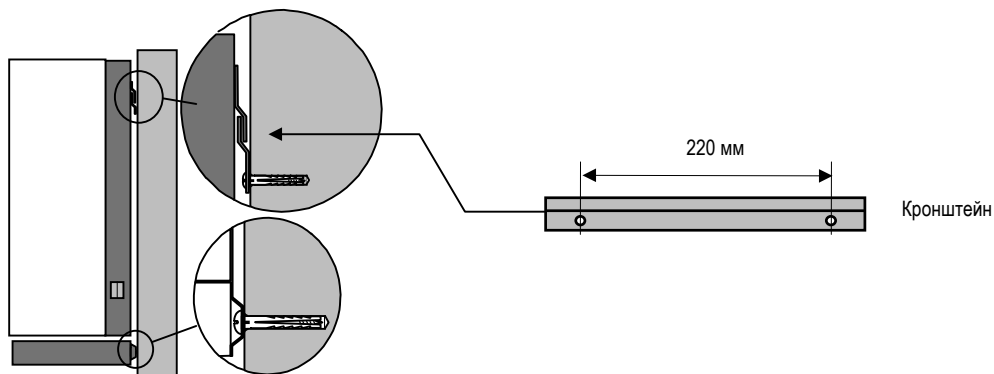
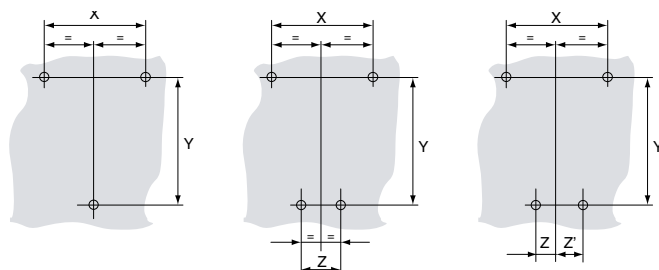


Рис. 2.3.1



Повесьте аппарат на кронштейн за планку, расположенную сверху на задней стороне агрегата. Прикрепите аппарат к стене через центральное отверстие, расположенное на задней части корпуса (легко доступно снизу). Для получения информации о весе и размерах см. п.12.1.

Рис. 2.3.2 (размеры, мм)

Модель	UE 001 - 008	UE 010 - 015	UE 025 - 045	UE 065
X	220	220	310	400
Y	500	654	725	785
Z			115	38
Z'				112

2.4 Снятие и установка передней крышки

Чтобы **снять** переднюю крышку увлажнителя, выполните следующие действия (рис.2.4.1):

1. Поверните овальную пластинку с логотипом Carel на 90° для доступа к головке винта;
2. Отвинтите винт с помощью отвертки;
3. Придерживая крышку за боковые стороны, приподнимите ее вверх на 2 см, чтобы освободить фиксаторы крышки от основания корпуса;
4. Снимите крышку, потянув ее на себя.

Чтобы **закрыть** аппарат, выполните следующие действия:

- Поверните овальную пластинку с логотипом Carel на 90° для доступа к крепежному отверстию;
- Нацепите крышку на корпус слегка придерживая ее в приподнятом состоянии, пока верхние и нижние фиксаторы не войдут в прорези основания корпуса; проверьте, чтобы крепежное отверстие под логотипом находилось на оси резьбового отверстия в конструкции;
- Завинтите винт с помощью отвертки;
- Закройте (поверните) овальную пластинку с логотипом Carel.

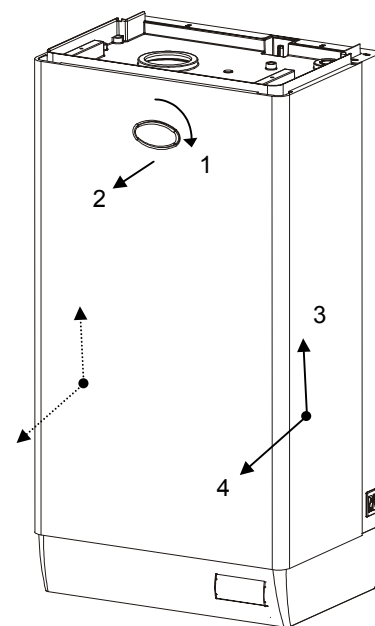


Рис. 2.4.1

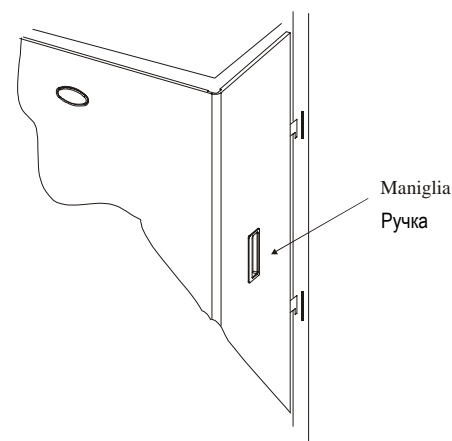
Для увлажнителей производительностью 25-65 кг/ч

Чтобы **снять** переднюю крышку увлажнителя, выполните следующие действия:

- Поверните овальную пластинку с логотипом Carel на 90° для доступа к головке винта;
- Отвинтите винт с помощью отвертки;
- Придерживая крышку за боковые ручки, приподнимите ее вверх, чтобы освободить выступающие фиксаторы от основания корпуса;
- Снимите крышку, потянув ее на себя.

Чтобы **закрыть** аппарат, выполните следующие действия:

- Поверните овальную пластинку с логотипом Carel на 90° для доступа к крепежному отверстию;
- Нацепите крышку на корпус слегка придерживая ее в приподнятом состоянии, пока верхние и нижние фиксаторы не войдут в прорези основания корпуса; проверьте, чтобы крепежное отверстие под логотипом находилось на оси резьбового отверстия в конструкции;
- Завинтите винт с помощью отвертки;
- Закройте (поверните) овальную пластинку с логотипом Carel.



3. ГИДРАВЛИЧЕСКИЕ СОЕДИНЕНИЯ

Перед началом монтажных работ убедитесь, что аппарат отсоединен от сети электропитания.

3.1 Параметры питательной воды

Увлажнитель подключается к водопроводной сети со следующими параметрами:

- Давление от 0,1 до 0,8 МПа (1-8 бар), температура от 1 до 40 °С, скорость потока не ниже номинального значения для питательного электроклапана;
- Жесткость не более 40 °¹⁾ (что соответствует 400 мг/л CaCO₃), электропроводимость 125 – 1250 мкС;
- Отсутствие органических соединений;
- Параметры питательной воды должны лежать в следующих пределах :

ПРЕДЕЛЬНЫЕ ЗНАЧЕНИЯ ПИТАТЕЛЬНОЙ ВОДЫ ДЛЯ ЭЛЕКТРОДНОГО УВЛАЖНИТЕЛЯ, РАБОТАЮЩЕГО НА СТАНДАРТНОЙ ВОДЕ

Показатель кислотности	pH	-	
Удельная проводимость при 20 °С	σ_R	-	мкС/см
Общее количество растворенных в воде твердых веществ	C_R	-	мг/л
Сухой остаток при 180 °С	R_{180}	-	мг/л
Общая жесткость	ТН	-	мг/л CaCO ₃
Временная жесткость		-	мг/л CaCO ₃
Железо + марганец		-	мг/л Fe + Mn
Хлорид		-	мг/л Cl
Диоксид кремния		-	мг/л SiO ₂
Остаточный хлор		-	мг/л Cl ⁻
Сульфат кальция		-	мг/л CaSO ₄

(*) Значения зависят от удельной проводимости, как правило, $C_R \approx 0,65 * \sigma_R$; $R_{180} \approx 0,9 * \sigma_R$

Табл. 3.1.1

Предельные значения	
Мин.	Макс.

7	8,5
300	1250
(*)	(*)
(*)	(*)
=	500
=	300
=	0,2
=	30
=	20
=	0,2
=	100

ПРЕДЕЛЬНЫЕ ЗНАЧЕНИЯ ПИТАТЕЛЬНОЙ ВОДЫ ДЛЯ ЭЛЕКТРОДНОГО УВЛАЖНИТЕЛЯ, РАБОТАЮЩЕГО НА ВОДЕ С НИЗКИМ СОДЕРЖАНИЕМ СОЛЕЙ

Показатель кислотности	pH	-	
Удельная проводимость при 20 °С	σ_R	-	мкС/см
Общее количество растворенных в воде твердых веществ	C_R	-	мг/л
Сухой остаток при 180 °С	R_{180}	-	мг/л
Общая жесткость	ТН	-	мг/л CaCO ₃
Временная жесткость		-	мг/л CaCO ₃
Железо + марганец		-	мг/л Fe + Mn
Хлорид		-	мг/л Cl
Диоксид кремния		-	мг/л SiO ₂
Остаточный хлор		-	мг/л Cl ⁻
Сульфат кальция		-	мг/л CaSO ₄

(*) Значения зависят от удельной проводимости, как правило, $C_R \approx 0,65 * \sigma_R$; $R_{180} \approx 0,9 * \sigma_R$

Табл. 3.1.2

Предельные значения	
Мин.	Макс.

7	8,5
125	450
(*)	(*)
(*)	(*)
150	400
=	200
=	0,2
=	20
=	20
=	0,2
=	60

Для монтажа используется соединительный патрубок G3/4"

Прим.: Между жесткостью и проводимостью воды не существует взаимосвязи.

ПРЕДУПРЕЖДЕНИЕ: Нельзя обрабатывать воду смягчителями! Это может привести к образованию пены и, в конечном итоге, к сбоям в работе.

Не рекомендуется:

1. Использование родниковой воды, промышленной воды или воды с холодильных контуров, а также потенциально химически или бактериально загрязненной воды;
2. Добавление в воду дезинфицирующих средств или антикоррозийных добавок, которые являются потенциально вредными веществами.

¹⁾ французский градус, единица измерения жесткости

3.2 Параметры дренажной воды

Вода в пароувлажнителе закипает и превращается в пар, не содержащий каких-либо дополнительных веществ. Таким образом, дренажная вода содержит те же самые вещества, которые растворены в питательной воде, однако в больших количествах в зависимости от режима слива. Дренажная вода **может достигать температуры 100 °С и течь со скоростью 5 л/мин**. Она не токсична, поэтому ее можно сливать в канализационную систему. Внешний диаметр сливного патрубка 40 мм. Помимо стойкости к высоким температурам, дренажная система должна обеспечивать правильный сток воды, для этого рекомендуется прокладывать трубку с наклоном не менее 5°.

3.3 Патрубки трубопроводов

При монтаже увлажнителя необходимо произвести подсоединение трубок подачи и слива воды.

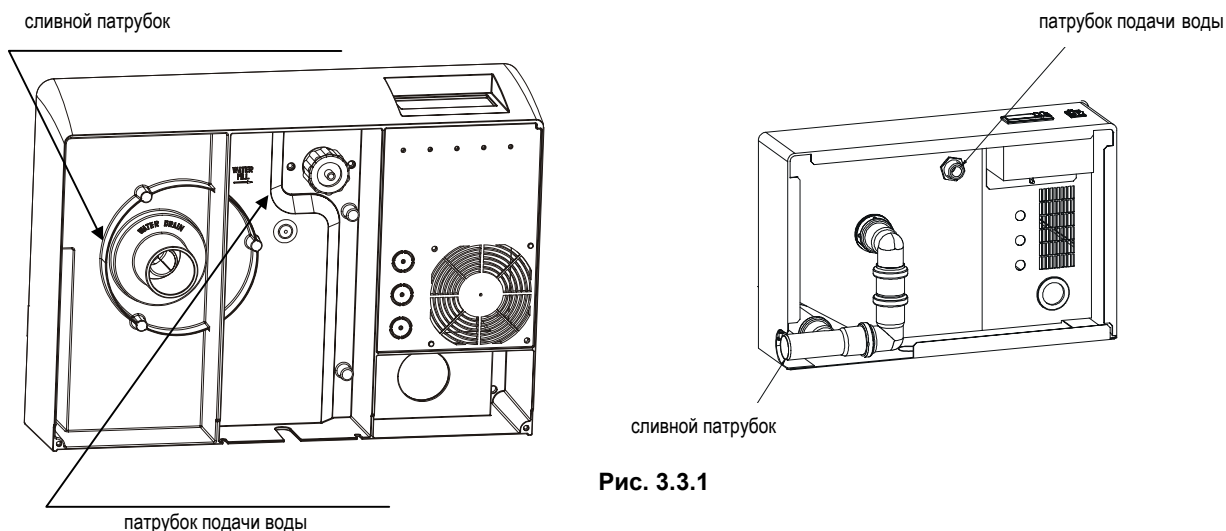


Рис. 3.3.1

Согласно Рис. 3.3.1, на котором показан вид аппарата снизу, подача воды может осуществляться через жесткий или гибкий шланг с минимально рекомендуемым внутренним диаметром 6 мм. Необходимо также вмонтировать запорный кран для возможности отсоединения аппарата при проведении работ по техническому обслуживанию.

Для упрощения монтажа рекомендуется использовать для увлажнителя на 65 кг/ч - комплект (артикул FWHDCV0000), для всех остальных типоразмеров - фирменную резиновую трубку компании Cargel с внутренним диаметром 6 мм и внешним диаметром 8 мм (код 1312350APN) и переходник 3/4G прямого типа (код 9995727ACA) либо коленчатого (код 9995728ACA), поставляемых опционально.

Необходимо также произвести установку механического фильтра для улавливания твердых примесей.

Для слива воды рекомендуется использовать кусок резиновой или пластмассовой трубки с внутренним диаметром 36 мм, выдерживающей температуру до 100 °С.

Эта трубка крепится с помощью металлических хомутов:

- Сверху к выпускному отверстию аппарата
- Снизу к жесткому трубопроводу под наклоном не менее 5°.

3.4 Схема гидравлических соединений

Сливная трубка должна крепиться к увлажнителю (см. Рис. 3.4.1) с помощью соединительной муфты и двух металлических хомутов, которые не входят в комплект поставки.

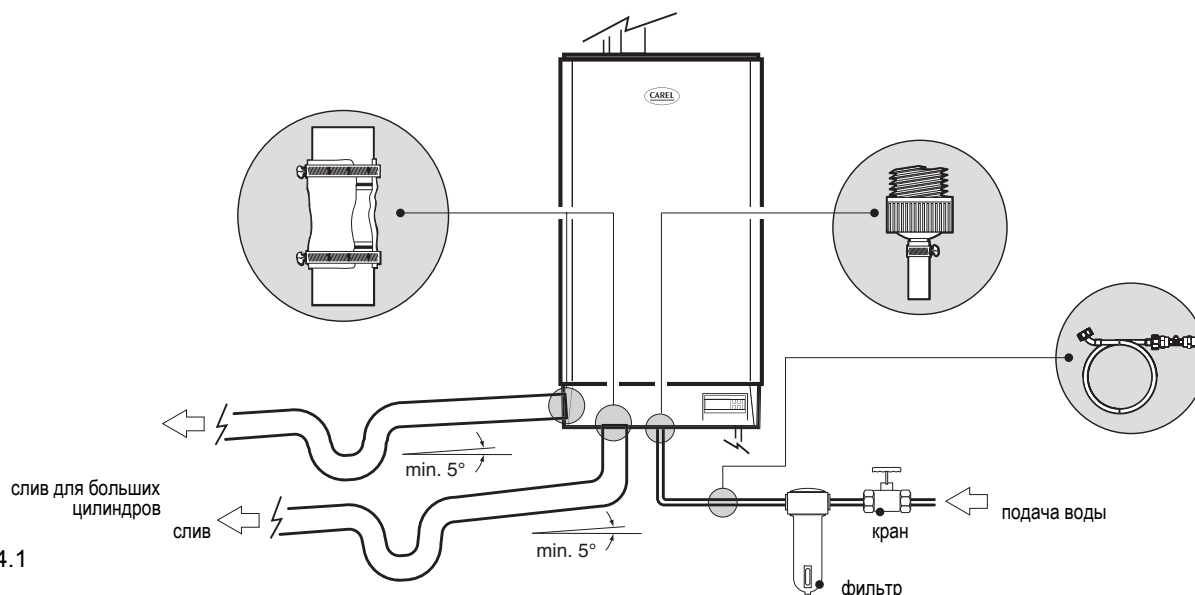


Рис. 3.4.1

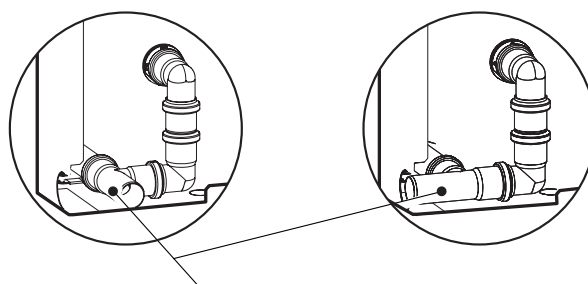


Рис. 3.4.2

Варианты слива

ПРЕДУПРЕЖДЕНИЕ: в системе слива не должно присутствовать противодействие, а сливной бак должен находиться ниже уровня выпускного патрубка увлажнителя.
Для защиты от неисправности внешнего гидравлического контура мы рекомендуем установку устройства антипереполнения (не входит в комплект поставки).

3.5 Проверки

Под правильностью гидравлических соединений подразумевается следующее:

- Установка запорного крана на линии подачи воды
- Наличие механического фильтра на линии подачи воды
- Давление и температура воды не превышают допустимых значений
- Сливная трубка выдерживает температуру до 100 °С
- Минимальный внутренний диаметр сливной трубки 36 мм
- Минимальный наклон сливной трубки больше или равен 5°
- Неэлектропроводящая муфта

ПРЕДУПРЕЖДЕНИЕ: по окончании монтажных работ пропустите воду через питательную трубку в течение приблизительно 30 минут прямо в систему слива, минуя увлажнитель. Это предотвратит попадание в цилиндр каких-либо посторонних веществ, которые могут стать причиной вспенивания воды при кипении.

ПРИМ.: Только в увлажнителях с контроллером Н при запуске агрегата можно включить функцию автоматической промывки (см. п. 6.2.1).

4. РАСПРЕДЕЛЕНИЕ ПАРА

Чтобы достичь максимальной эффективности работы увлажнителя, производимый пар должен подаваться в помещение равномерно без образования капель и видимой конденсации. Для этих целей используются вентиляторные или линейные парораспределители. Тип парораспределителя выбирается с учетом места, куда должен подаваться пар. При непосредственном распределении пара в окружающий воздух (помещения, склады, и т.д.), необходимо устанавливать вентиляторные парораспределители (опция).

При распределении пара через воздуховоды или системы кондиционирования воздуха рекомендуется использовать линейные распределители, которые сами регулируют скорость распределения воздуха.

4.1 Непосредственное распределение пара: вентиляторные парораспределители

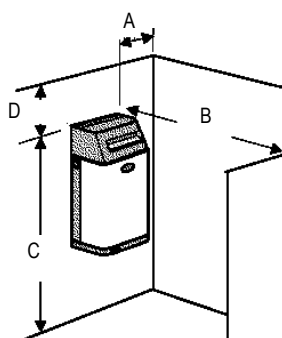


Рис. 4.1.1

	A	B	C	D
Размеры, м	>0,5	>5	≥2,1	>0,5

Вентиляторные распределители для непосредственного распределения пара в помещении можно устанавливать прямо на увлажнитель (см. Рис.4.1.1) или отдельно от увлажнителя (см. Рис.4.1.2), используя паропровод и трубку для отвода конденсата. На рисунке показаны минимальные рекомендуемые расстояния для предотвращения попадания потока увлажненного воздуха на людей, систему освещения, электроприборы, фальш-потолки и холодные поверхности, до того как пар полностью не адсорбируется воздухом. Дополнительные сведения по сборке и эксплуатации вентиляторных парораспределителей, а также схемы электрических соединений приведены в отдельном руководстве "Вентиляторный парораспределитель. Инструкция по монтажу".

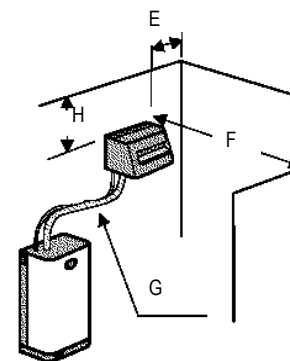


Рис. 4.1.2

	E	F	G	H
Размеры, м	>0,5	>5	≤4	>0,5

4.2 Распределение пара в холодильных камерах

Увлажнение воздуха в холодильных камерах с помощью вентиляторных пароувлажнителей возможно только при гарантии соблюдения условий эксплуатации. Рабочая температура в камере должна быть в пределах от -10°C до $+20^{\circ}\text{C}$, а относительная влажность не должна превышать 80%.

Если указанные ограничения соблюсти невозможно, то для распределения пара в холодильной камере рекомендуется использование линейных распределителей.

В обоих случаях, во избежание конденсации влаги, недопустимо пересечение потока увлажненного воздуха, с потоками холодного воздуха, поступающих от холодильной машины камеры.

4.3 Распределение пара в воздуховодах – линейные и форсуночные распределители (ОЕМ)

Пароувлажнители можно устанавливать в системах малых воздуховодов со статическим давлением не более 500 Па. Для распределения пара в воздуховодах необходимо подобрать правильный типоразмер распределителя пара с учетом мощности увлажнителя и сечения воздуховода. В этих целях, компания Carel поставляет два модельных ряда линейных распределителей: один из алюминия с пластмассовыми наконечниками (тип E) и второй высококачественный ряд полностью из нержавеющей стали AISI 304 с двойной камерой (тип L).

На Рис. 4.3.1 и 4.3.2 представлены размеры распределителей Carel, а в таблице 4.3.1 указаны минимальное количество и модель распределителя, *рекомендуемые* для данного типа увлажнителя.

Табл. 4.3.1

Модель распределителя	Ø сопряг. паропровода, мм	Длина распредел., мм	Модели														
			UE001	UE003*	UE003**	UE005*	UE005**	UE008	UE010	UE015	UE025	UE035	UE045	UE065			
SDP30E (алюминий)	22/30	300	1	1	1												
SDP45E (алюминий)	22/30	450	1	1	1	1	1	1	1	1							
SDP65E (алюминий)	22/30	650	1	1	1	1	1	1	1	1							
SDP85E (алюминий)	22/30	850				1	1	1	1	1							
SDP120E (алюминий)	22/30	1200				1	1	1	1	1							
SDP03S (нерж.сталь)	22	250	1	1	1												
SDP04S (нерж.сталь)	22	350	1	1	1												
SDP06S (нерж.сталь)	22	550	1	1	1												
SDP08S (нерж.сталь)	22	750															
SDP10S (нерж.сталь)	22	950															
SDP05L (нерж.сталь)	30	450				1	1	1									
SDP06L (нерж.сталь)	30	550				1	1	1	1	1							
SDP08L (нерж.сталь)	30	750				1	1	1	1	1							
SDP10L (нерж.сталь)	30	950															
SDP12L (нерж.сталь)	30	1150															
SDP16L (нерж.сталь)	30	1600															
SDP20L (нерж.сталь)	30	2000															
SDP08	40	850										1	1	1	2		
SDP10	40	1050										1	1	1	2		
SDP12	40	1250										1	1	1	2		
SDP16	40	1600										1	1	1	2		
SDP20	40	2000										1	1	1	2		
OEM12			1	1	1												
OEM22						1	1	1	1	1							

* - однофазная

** - трехфазная

4.3.1 Модель SDP**E - распределители из алюминия и пластика

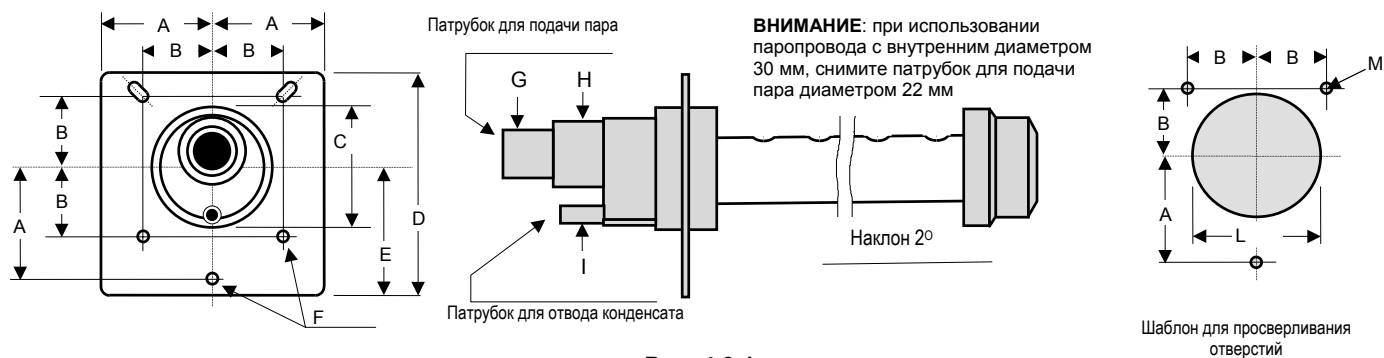


Рис. 4.3.1

	A	B	C	D	E	F	G	H	I	L	M
Размеры, мм	50	31,5	Ø56	100	57,5	Ø5	Ø22	Ø30	Ø8	Ø60	Ø6

4.3.2 Модель SDP**S - распределители из нержавеющей стали

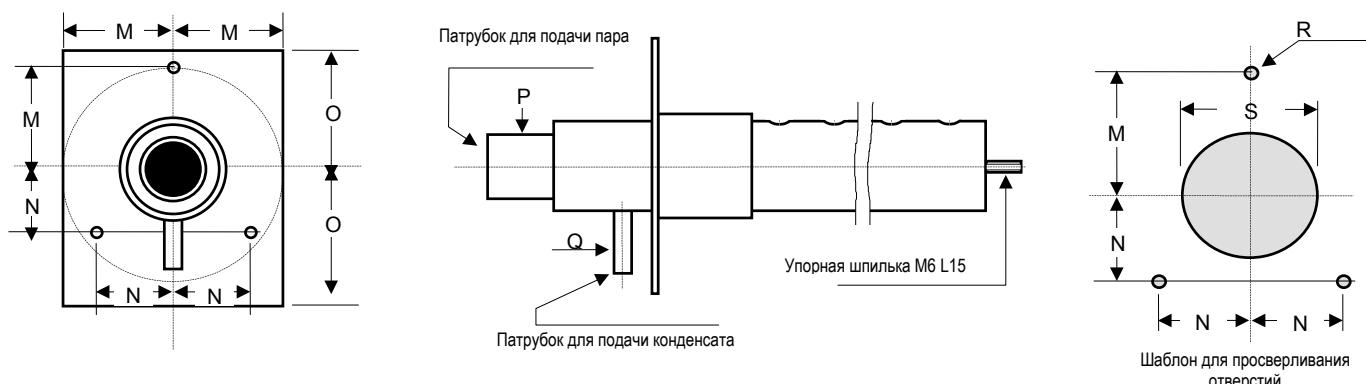


Рис. 4.3.2

	M	N	O	P	Q	R	S
Размеры, мм	50	35	60	Ø22	Ø8	Ø6	Ø50

Линейные распределители монтируются следующим образом (см. Рис. 4.3.3):

- Высверлить ряд отверстий в стене воздуховода по шаблону, указанному на Рис. 4.3.1 или 4.3.2;
- Вставить в воздуховод так, чтобы паровые отверстия смотрели вверх;
- Закрепить фланец распределителя с помощью 3 винтов.

Для обеспечения отвода конденсата через сливной патрубок (см. п. 4.7) установите распределитель под небольшим наклоном (не менее 2°-3°, Рис. 4.3.3) так, чтобы впускной патрубок располагался ближе, чем закрытый конец, который должен быть соответствующим образом закреплен.

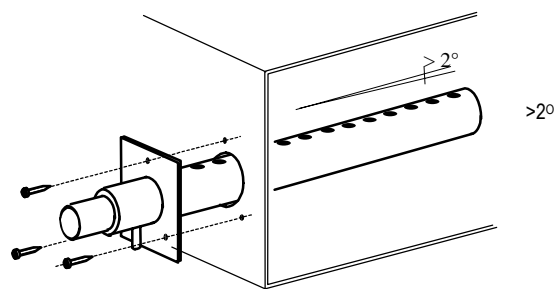
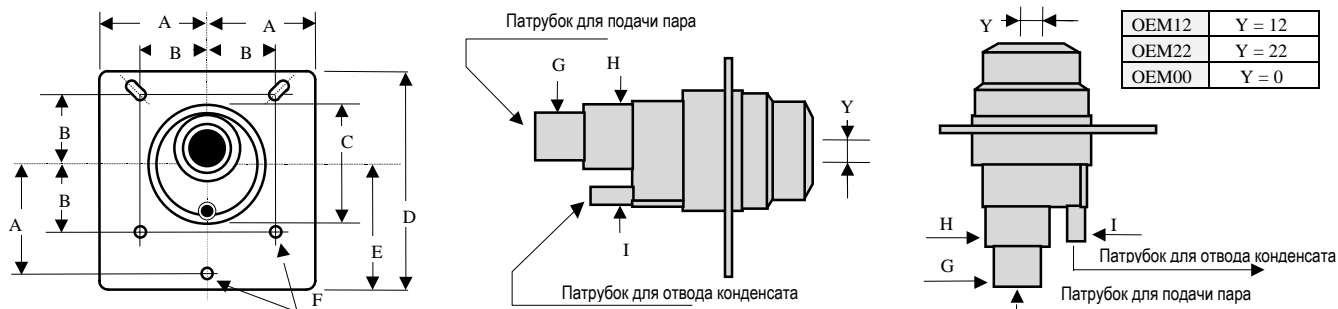


Рис. 4.3.3

4.4 Форсуночный парораспределитель (ОЕМ)

В отдельных областях применения (напр., в паровых банях, технологическом оборудовании) используются пластмассовые форсуночные распределители (ОЕМ) с отверстием (от 12 до 22 мм) или без него, которое делается пользователем в соответствии со своими нуждами (Рис. 4.4.1).

Распределитель OEM можно устанавливать горизонтально или вертикально так, чтобы отверстие смотрело вверх, используя опору с теми же отверстиями, что указаны на шаблоне для линейного распределителя из алюминия.



ВНИМАНИЕ: при использовании паропровода с внутренним диаметром 30 мм, снимите патрубок для подачи пара диаметром 22 мм

Рис. 4.4.1

	A	B	C	D	E	F	G	H	I
Размеры, мм	50	31,5	∅ 56	100	57,5	∅ 5	∅ 22	∅ 30	∅ 8

4.5 Размещение линейных распределителей в воздуховодах

С учетом размеров воздуховода распределители должны иметь максимально возможную длину и устанавливаться вдали от изгибов, отводов, переходников сечения труб, решеток, фильтров и вентиляторов.

Минимальные рекомендуемые расстояния между парораспределителем и ближайшим препятствием составляет 1-1,5 м с учетом условий эксплуатации. Расстояние, в частности, зависит от:

- Увеличения скорости потока воздуха в канале;
- Увеличения относительной влажности воздуха до и после процесса увлажнения;
- Уменьшения турбулентности.

Соблюдайте расстояния между распределителем и стенками воздуховода и/или между двумя распределителями, как указано на рисунке (расстояния в мм).

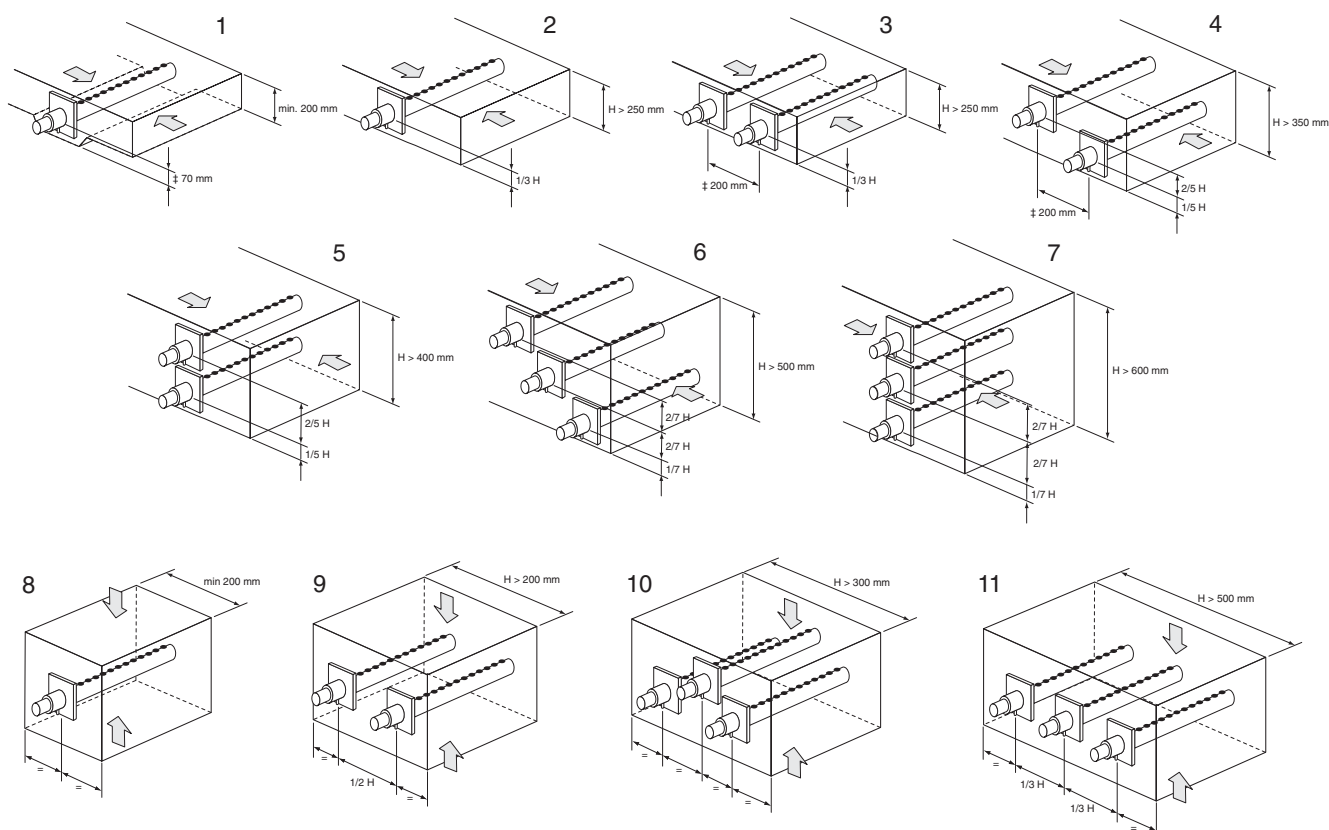


Рис. 4.5.1

4.6 Монтаж паропровода

Увлажнитель должен подсоединяться к распределителю с помощью специально предназначенных гибких трубок, которые поставляются компанией Carel. Использование иных трубок может стать причиной образования трещин и, как следствие, утечек пара.

Паропровод устанавливается так, чтобы избежать скопления конденсата, которое может вызвать клокотание в трубопроводе и потерю эффективности работы увлажнителя; При прокладке трубопровода следует использовать принцип самотека, чтобы сконденсированный пар стекал обратно в цилиндр или распределитель.

Не допускайте образования карманов или ловушек скопления конденсата.

Необходимо также избегать слишком резких перегибов или скручивания трубки для предотвращения ее закупоривания (см. Рис. 4.6.1). Перед началом эксплуатации необходимо снять защитную упаковочную пленку для осуществления правильного теплообмена. С помощью винтовых зажимов плотно закрепите концы трубки к патрубкам увлажнителя и парораспределителя, чтобы они не сместились из-за теплового воздействия. С учетом расположения парораспределителя, прокладка паропровода может осуществляться двумя способами:

1. Подъем вертикально вверх на высоту не менее 300 мм, далее сгиб с радиусом не менее 300 мм и постепенный наклон вниз не менее 5° (см. Рис. 4.6.2);
2. Для короткой прокладки (менее 2 м) сгиб радиусом не менее 300 мм, далее подъем вверх под углом не менее 20° (см. Рис. 4.6.3).

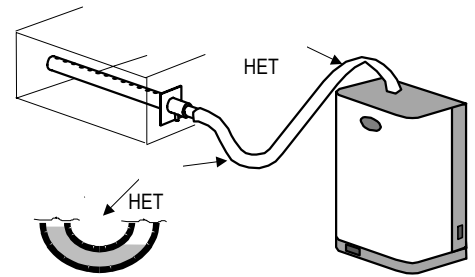


Рис. 4.6.1

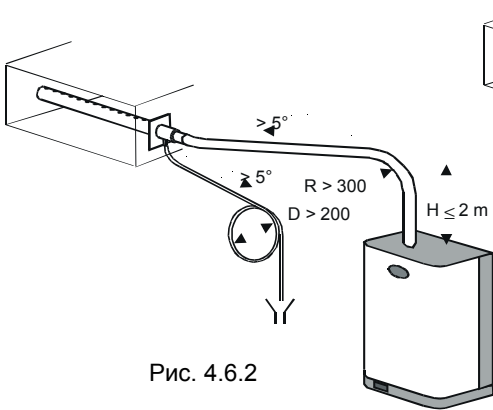


Рис. 4.6.2

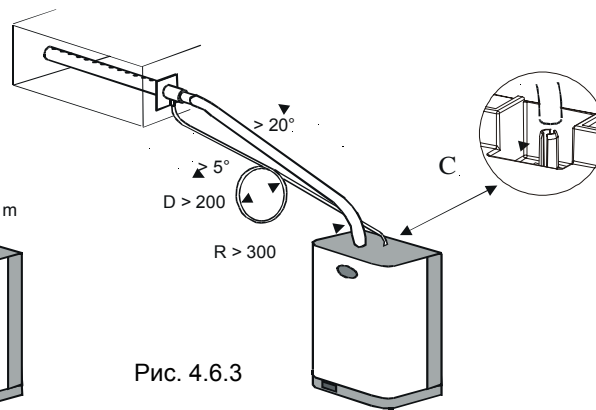


Рис. 4.6.3

ПРЕДУПРЕЖДЕНИЕ: Длина паропровода должна быть менее 4 м.

4.7 Монтаж трубки для отвода конденсата

При частичной конденсации пара внутри паропровода и распределителя образуется конденсат, который необходимо удалить для предотвращения клокотания и снижения эффективности работы.

Конденсат стекает по принципу самотека под действием силы тяжести через пригодную для этих целей гибкую трубку. Использование непригодной трубки может стать причиной образования трещин и как следствие утечки пара.

Во избежание выхода несконденсированного пара из трубки для отвода конденсата, необходимо организовать дренажную ловушку в виде петли в сливной трубке.

Конец трубки для отвода конденсата подсоединяется к ближайшей сливной трубке с минимальным наклоном 5° для обеспечения правильного нисходящего потока (см. Рис. 4.6.2).

Если позволяет расстояние до распределителя, трубку можно подсоединить к патрубку C (входит в комплект поставки), который привинчивается сверху увлажнителя для слива конденсата обратно в паровой цилиндр (см. Рис.4.6.3).

ВНИМАНИЕ: для правильной работы агрегата, дренажная ловушка должна быть наполнена водой до начала работы увлажнителя.

4.8 Проверки

Под правильностью монтажа паропровода подразумевается следующее:

- Выбор размещения паропровода выполнен в соответствии с требованиями данной главы, паропроводы направлены вверх, а распределитель имеет угол наклона не менее 2° ;
- Концы трубок закреплены на патрубках с помощью металлических хомутов на крепежных винтах;
- Радиус сгиба трубок достаточен (радиус > 300 мм) для того, чтобы не стать причиной загиба или закупоривания;
- В паропроводе отсутствуют карманы и ловушки для образования конденсата;
- Прокладка трубок для подачи пара и отвода конденсата выполнена в соответствии с требованиями данной главы;
- Длина паропровода не более 4 м;
- Наклон паропровода достаточен для обеспечения правильного стока конденсата ($>20^{\circ}$ для верхней части, и $>5^{\circ}$ для нижней части).
- Наклон трубки для отвода конденсата на всем протяжении составляет не менее 5° ;
- Конденсатная трубка всегда располагается ниже и имеет дренажную ловушку (наполненную водой перед началом работы аппарата) во избежание выхода пара.

5. ЭЛЕКТРИЧЕСКИЕ СОЕДИНЕНИЯ

Перед проведением работ по электрическому монтажу убедитесь, что агрегат отключен от сети электропитания.

Проверьте соответствие сетевого напряжения величине напряжения, указанной на шильдике увлажнителя.

Просуньте шнур питания и заземляющий провод в корпус электрической панели через специальное отверстие и подсоедините концы к клеммам (см. Рис.1.2.1). Специалист по установке обязан защитить линию питания от короткого замыкания с помощью размыкателя и предохранителей. В табл. 5.1.1 перечислены рекомендуемые значения сечения шнура электропитания и номинала предохранителей; указанные значения носят только рекомендательный характер и в случае несоответствия с местными нормами, должны соблюдаться последние.

ВНИМАНИЕ: ВО ИЗБЕЖАНИЕ НЕЖЕЛАТЕЛЬНЫХ ПОМЕХ СЛАБОТОЧНЫЕ ПРОВОДА, ИДУЩИЕ ОТ ДАТЧИКОВ, ДОЛЖНЫ РАСПОЛАГАТЬСЯ КАК МОЖНО ДАЛЬШЕ ОТ ШНУРА СЕТЕВОГО ПИТАНИЯ.

5.1 Напряжение электропитания

В таблице приведены значения электрических параметров в зависимости от источника электропитания различных моделей. Обратите внимание, что некоторые модели могут питаться от различного напряжения, и это, несомненно, влияет на входную мощность и паропроизводительность.

Базовая модель	Источник питания		Номинальные значения электрических параметров							
	Код	Напр. ⁽¹⁾ (В - тип)	Ток ⁽²⁾ (А)	ТА (см. Рис. 5.1.1)		Мощность ⁽²⁾ , кВт	Производительность ^(2,4) , кг/ч	Сечение провода ⁽³⁾ , мм ²	Предохранители ⁽³⁾ , А/ тип	Схема соединений, Рис.
				Обороты	TA RATE					
UE001	U	208 - 1~N	5,4	1	20	1,12	1,5	1,5	10А / быстродейств.	5.7.1
	D	230 - 1~N	4,9	2	20			1,5	10А / быстродейств.	5.8.1
UE003	U	208 - 1~N	10,8	2	60	2,25	3,0	2,5	16А / быстродейств.	5.7.1
	D	230 - 1~N	9,8	1	20			2,5	16А / быстродейств.	5.8.1
	W	208 - 3~	6,2	1	20			2,5	16А / быстродейств.	5.9.1 5.10.1
	K	230 - 3~	5,6	1	20			2,5	16А / быстродейств.	
	L	400 - 3~	3,2	2	20			1,5	10А / быстродейств.	
	M	460 - 3~	2,8	2	20			1,5	10А / быстродейств.	
UE005	U	208 - 1~N	18,0	1	40	3,75	5,0	6,0	32А / быстродейств.	5.7.1
	D	230 - 1~N	16,3	1	40			6,0	32А / быстродейств.	5.8.1
	W	208 - 3~	10,4	1	20			2,5	16А / быстродейств.	5.9.1 5.10.1
	K	230 - 3~	9,4	1	20			2,5	16А / быстродейств.	
	L	400 - 3~	5,4	1	20			1,5	10А / быстродейств.	
	M	460 - 3~	4,7	2	20			1,5	10А / быстродейств.	
	N	575 - 3~	3,8	2	20			1,5	10А / быстродейств.	
UE008	W	208 - 3~	16,7	1	40	6,00	8,0	6,0	32А / быстродейств.	5.9.1 5.10.1
	K	230 - 3~	15,1	2	60			6,0	32А / быстродейств.	
	L	400 - 3~	8,7	1	20			2,5	16А / быстродейств.	
	M	460 - 3~	7,5	1	20			2,5	16А / быстродейств.	
	N	575 - 3~	6,0	1	20			2,5	16А / быстродейств.	
UE010	W	208 - 3~	20,8	1	40	7,50	10,0	6,0	32А / быстродейств.	5.9.1 5.10.1
	K	230 - 3~	18,8	1	40			6,0	32А / быстродейств.	
	L	400 - 3~	10,8	1	20			2,5	16А / быстродейств.	
	M	460 - 3~	9,4	1	20			2,5	16А / быстродейств.	
	N	575 - 3~	7,5	1	20			2,5	16А / быстродейств.	
UE015	W	208 - 3~	31,2	1	60	11,25	15,0	16,0	50А / быстродейств.	5.9.1 5.10.1
	K	230 - 3~	28,2	1	60			10,0	40А / быстродейств.	
	L	400 - 3~	16,2	1	40			6,0	32А / быстродейств.	
	M	460 - 3~	14,1	1	20			4,0	20А / быстродейств.	
	N	575 - 3~	11,3	1	20			4,0	16А / быстродейств.	
UE025	W	208 - 3~	52,0	1	300 (5)	18,75	25	25	80А / быстродейств.	5.11.1 5.12.1
	K	230 - 3~	47,1	1	300 (5)			25	63А / быстродейств.	
	L	400 - 3~	27,1	1	300			16	50А / быстродейств.	
	M	460 - 3~	23,5	1	300			10	32А / быстродейств.	
	N	575 - 3~	18,8	1	300			6	25А / быстродейств.	
UE035	W	208 - 3~	72,9	1	500 (5)	26,25	35	35	100А / быстродейств.	5.11.1 5.12.1
	K	230 - 3~	65,9	1	500 (5)			35	100А / быстродейств.	
	L	400 - 3~	37,9	1	500			16	60А / быстродейств.	
	M	460 - 3~	32,9	1	500			16	50А / быстродейств.	
	N	575 - 3~	26,4	1	300			10	40А / быстродейств.	

Табл. 5.1.1

Базовая модель	Источник питания		Номинальные значения электрических параметров							
	Код	Напр. ⁽¹⁾ (В - тип)	Ток ⁽²⁾ (А)	ТА (см. Рис. 5.1.1)		Мощность ⁽²⁾ , кВт	Производи- тельность ⁽²⁾ , кг/ч	Сечение провода ⁽³⁾ , мм ²	Предохранители ⁽³⁾ , А/ тип	Схема соединений, Рис.
				Обороты	ТА RATE					
UE045	L	400 – 3~	48.7	1	500	33.75	45	25	80А / быстросейств	5.11.1 5.12.1
	M	460 – 3~	42.4	1	500			16	60А / быстросейств	
	N	575 – 3~	33.9	1	500			16	50А / быстросейств	
UE065	L	400 – 3~	70.36	1	500 (5)	48.75	65	35	100А / быстросейств	5.11.1 5.12.1
	M	460 – 3~	61.19	1	500			35	100А / быстросейств	
	N	575 – 3~	48.95	1	500			35	80А / быстросейств	

⁽¹⁾ Допустимое отклонение номинального напряжения электропитания: -15% ... +10%

⁽²⁾ Отклонение номинальных значений: +5%, -10% (EN 60335-1)

⁽³⁾ Рекомендуемые значения; относятся к проводам с изоляцией из ПВХ или резины длиной до 20 м; всегда соблюдайте действующие стандарты

⁽⁴⁾ Мгновенное значение паропроизводительности: среднее значение паропроизводительности может зависеть от внешних факторов, например: температуры окружающей среды, состава воды, системы распределения пара.

⁽⁵⁾ См. электрические схемы на рис. 5.11.1-5.12.1. Трансформатор ТАМ замеряет только половину фазового тока, поскольку сделан 1 оборот катушки.

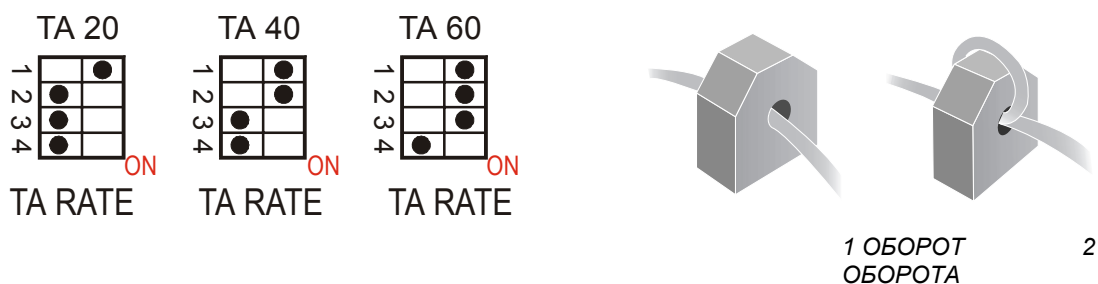


Рис. 5.1.1

Конфигурация ампер-метрического трансформатора; местоположение переключателя на плате показано на Рис. 5.3.1.1 и Рис. 5.3.2.1

ВНЕШНИЙ ТРАНСФОРМАТОР ТАМ

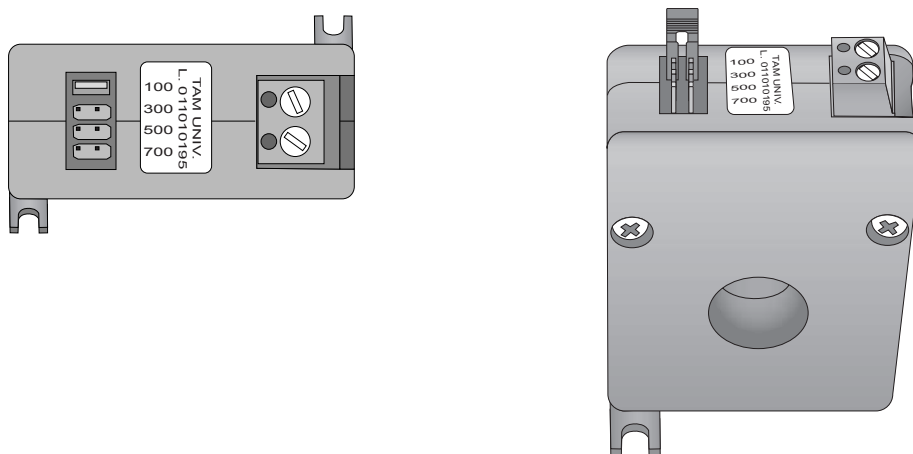


Рис. 5.1.2

5.2 Проверка напряжения на трансформаторе контура управления

Регулируемый по напряжению трансформатор контура управления имеет две первичные обмотки (на 208В и 230В) или три первичные обмотки (на 200В, 208В и 460В) и одну вторичную обмотку (24В). Трансформатор подключен и проверен в заводских условиях в соответствии с номинальным напряжением.

Защита трансформатора обеспечивается плавкими предохранителями 10,3 x 38 мм на размыкание, номинал которых указан в табл. 9.3.1.1.

5.3 Главная панель управления

5.3.1 Тип управления Р

Дополнительные внешние подключения к панели управления в зависимости от выбранной модели выполняются с помощью проводов, которые протаскиваются через небольшой кабельный сальник, расположенный в основании увлажнителя, через канал во внутренней перегородке до контактной колодки с винтовым креплением, расположенной на главной плате управления, как показано на Рис. 5.3.1.1 и описано далее.

- 1 - Контактная колодка для аварийных сигналов
- 2 - Контактная колодка для управляющих сигналов
- 3 - Микропереключатель DIP для выбора режима слива
- 4 - Микропереключатель DIP для выбора TA RATE

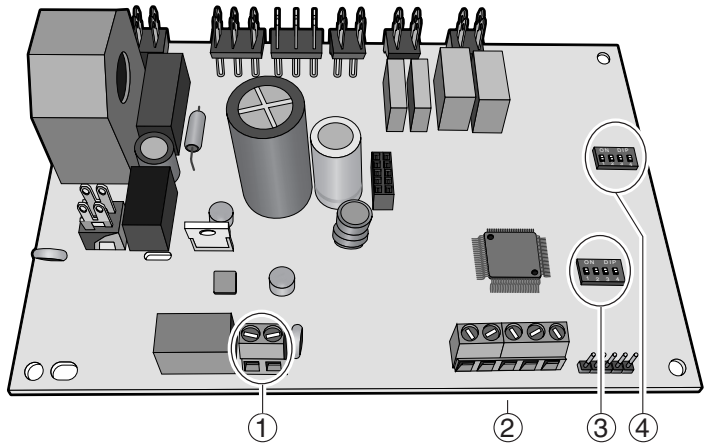


Рис. 5.3.1.1

Для увлажнителей производительностью от 25 до 65 кг/ч используется плата без трансформатора ТАМ: вместо него установлены 2 контакта, которые подключаются к трансформатору ТАМ, установленному отдельно внутри агрегата.

В нижеприведенной таблице указаны клеммы и соответствующие им соединения (функции и электрические параметры).

Табл. 5.3.1.1

Клемма	Функция	Электрические параметры
AL	Аварийный сигнал (нормально разомкнутый контакт)	250 В, 5 А макс. при активной нагрузке; 2 А макс. при индуктивной нагрузке
AL		
+VR	Выходное опорное напряжение	10 В, мин. 5 кОм
SET	Вход сигнала управления	диапазон 0-10 В; входное полное сопротивление 15 кОм
GND	Общий для +VR и SET	
AB	Дистанционный разрешающий вход	Устанавливает внешний нормально разомкнутый контакт; $R_{\max}=50$ Ом; $V_{\max}=24$ В--; $I_{\max}=10$ МА--; увлажнитель подключен=контакт замкнут
AB		

5.3.2 Тип управления Н

Дополнительные внешние подключения к панели управления, в зависимости от выбранной модели и типа контроллера, выполняются с помощью проводов, которые протаскиваются через небольшой кабельный сальник, расположенный в основании увлажнителя, через канал во внутренней перегородке до контактной колодки с винтовым креплением, расположенной на главной плате управления. См. Рис. 5.3.2.1 и дальнейшее описание.

- 1 - контактная колодка G (сигнал осушения)
- 2 - контактная колодка H (авар. сигнал)
- 3 - контактная колодка K (дистанц. управление ручного слива)
- 4 - контактная колодка I (сигнал управл)
- 5 - контактная колодка J (к дист. упр. или системе диспетчирования)
- 6 - переключатель DIP для подбора TA RATE

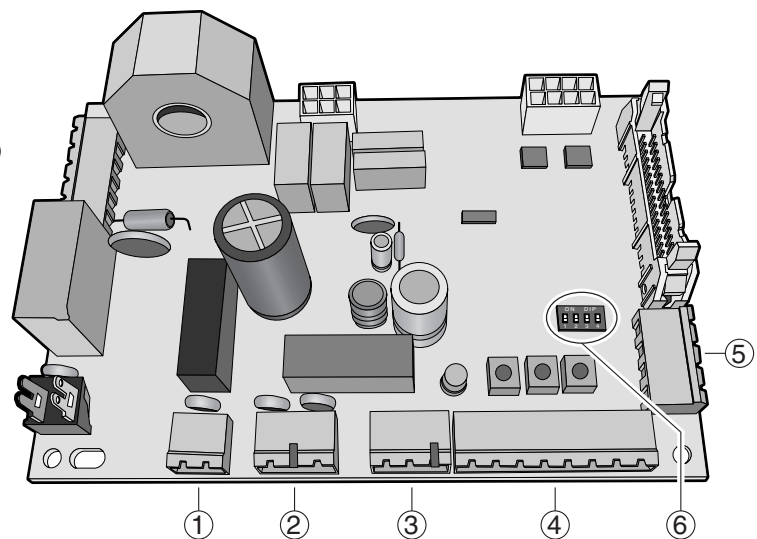


Рис. 5.3.2.1

Для увлажнителей производительностью от 25 до 45 кг/ч используется плата без трансформатора ТАМ: вместо него установлены 2 контакта, которые подключаются к трансформатору ТАМ, установленному отдельно внутри агрегата.

В таблице указаны клеммы и соответствующие им соединения (функции и электрические параметры).

Табл. 5.3.2.1

Клемма	Функция	Электрические параметры
1I	Входной сигнал с датчика	Входное полное сопротивление: 50 Ом при программировании на 0-20 мА или 4-20 мА 60 Ом при программировании на 0-1 В или 0-10 В или 2-10 В
2I	Заземление	
3I	≈ 32 В--	Образуется при выпрямлении 24 В~, макс. 250 мА
4I	12 В--, стабилизиров.	Точность ± 5 %, I _{макс.} =50 мА
5I	Входной сигнал с комнатного датчика или сигнал с внешнего регулятора	Входное полное сопротивление: 50 Ом при программировании на 0-20 мА или 4-20 мА 60 Ом при программировании на 0-1 В или 0-10 В или 2-10 В
6I	Заземление	
7I	Разрешение на дистанц. управление	Устанавливает внешний нормально разомкнутый контакт; R _{макс.} =50 Ом; V _{макс.} =24 В--; I _{макс.} =10 мА--; увлажнитель подключен=контакт замкнут
8I		
1H	Аварийный сигнал (нормально разомкнутый контакт)	250 В, 8 А макс. при активной нагрузке; 2 А макс. при индуктивной нагрузке
2H	Общий контакт авар. сигнала	
3H	Аварийный сигнал (нормально замкнутый контакт)	
1G	Контакт для сигнала осушения (нормально разомкнут)	250 В, 8 А макс. при активной нагрузке; 2 А макс. при индуктивной нагрузке
2G	разомкнут	
1J	≈ 32 В--	Образуется при выпрямлении 24 В~, макс. 250 мА
2J	L +	Стандартный интерфейс RS-485
3J	L -	
4J	Заземление	
1K	Контактная колодка для дистанционного	Нормально замкнутый контакт
2K	выключателя управления сливом с одновремен.	Общий контакт
3K	отключением электропитания	Нормально разомкнутый контакт

5.4 Сигналы внешнего управления

5.4.1 Контроллер P: двухпозиционное управление

Управление увлажнителем осуществляется с помощью замыкания контакта от механического гигростата Н или замыкание «сухого» контакта CR (без напряжения), либо через комбинацию обоих. Более подробную информацию см. п. 1.1

На Рис.5.4.1.1 представлены схемы подключения на контактной колодке в случае:

- управления через простой разрешающий контакт;
- управления через внешний механический гигростат;
- комбинации обоих вариантов управления.

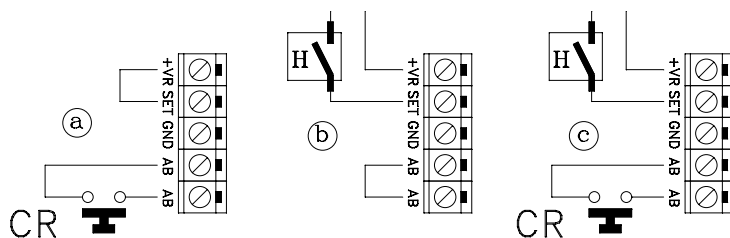


Рис. 5.4.1.1

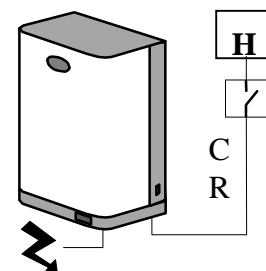


Рис. 5.4.1.2

Контакт АВ-АВ:

- замкнут: выработка пара (процесс начинается при замыкании контакта гигростата)
- разомкнут: выработка пара мгновенно прерывается

Дистанционный контакт ВКЛ/ВЫКЛ представляет собой, как правило, серию внешних "сухих" контактов. Выработка пара начинается только при замыкании всех этих контактов, что означает полную готовность центральной системы кондиционирования к процессу увлажнения через воздуховод.

Например,

- контакт вентилятора замкнут при работе вентилятора,
- контакт нижестоящего охладителя замкнут, если охладитель не работает и т.д.

Контакт VR-SET:

- замкнут: выработка пара начинается при замыкании контакта АВ-АВ
- разомкнут: выработка пара прекращается по окончании текущего цикла испарения (на это может уйти 10-15 мин с момента размыкания контакта).

5.4.2 Контроллер P: пропорциональное управление

Управление паропроизводительностью осуществляется через внешний регулятор R или потенциометр P (минимальное номинальное значение 5 кОм – Рис. 5.4.2.2), или в комбинации через «сухой» контакт CR.

Внешний регулятор или потенциометр посылает на контроллер модулирующий сигнал напряжением 0-10 В—. Дистанционный «сухой» контакт CR разрешает остановить агрегат независимо от источника поступления запроса – с регулятора R или с потенциометра P (запуск агрегата, наоборот, производится при поступлении разрешающего сигнала с обоих этих устройств).

Более подробную информацию см. в п.11.

На Рис.5.4.2.1 представлены схемы подключения на контактной колодке в случае:

- a) управления только через внешний регулятор R;
- b) управления только через внешний потенциометр P;
- a) + c) комбинации управления через внешний регулятор R и дистанционный контакт CR(который устанавливается вместо перемычки на рис. a);
- b) + d) комбинации управления через внешний потенциометр P и дистанционный контакт CR(который устанавливается вместо перемычки на рис. b).

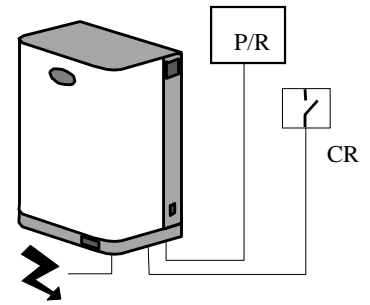


Рис. 5.4.2.2

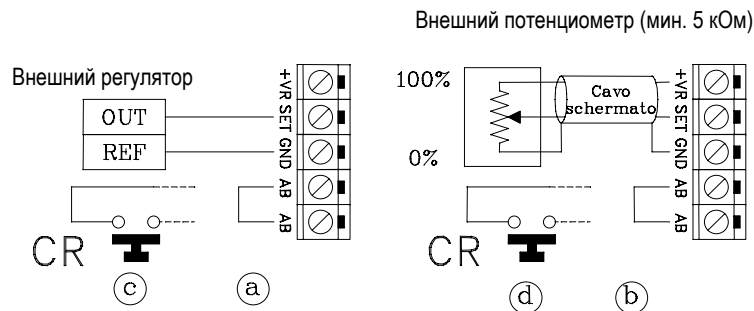


Рис. 5.4.2.1

5.4.3 Контроллер H с регулированием влажности или температуры

Увлажнители с типом управления H для регулирования влажности могут подключаться через интерфейсный выход RS485 к сетевому терминалу управления Carel Humivisor MT или к системе дистанционного диспетчерского контроля. Регулировка может осуществляться четырьмя разными способами (более подробную информацию см. п. 11):

- a) Двухпозиционное управление.

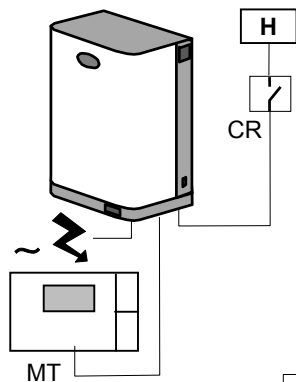


Рис. 5.4.3.1

Управление увлажнителем осуществляется с помощью механического гигростата H или через «сухой» контакт CR (без напряжения), либо через комбинацию обоих.

На Рис.5.4.3.2 представлены схемы подключения на контактной колодке «I» при:

- a) управлении через простой разрешающий контакт;
- b) управлении через внешний механический гигростат;
- c) комбинации обоих вариантов управления.

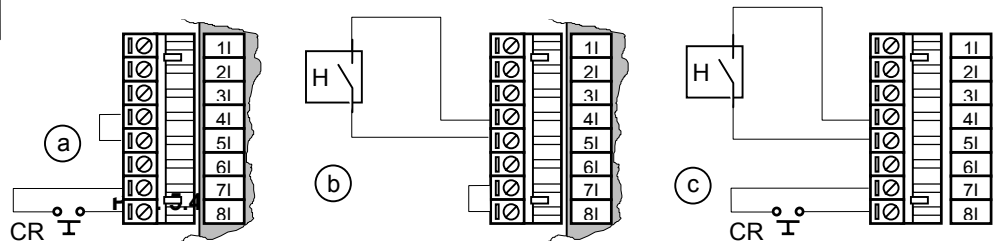


Рис. 5.4.3.2

- b) Линейное управление через сигнал от внешнего регулятора.

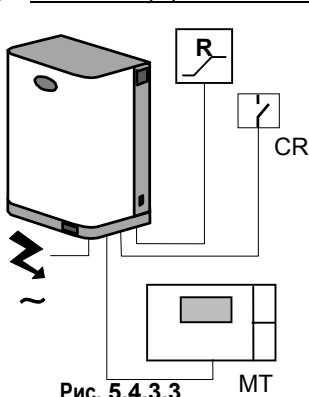


Рис. 5.4.3.3

Управление паропроизводительностью осуществляется с помощью внешнего регулятора R, который посылает на контроллер сигнал регулировки влажности; контроллер можно настроить на прием следующих моделирующих сигналов (см. п. 7.3):

- по напряжению: 0-1 В—; 0-10 В—; 2-10 В—
- по току: 0-20 мА; 4-20 мА.

Опорный (нулевой) сигнал с внешнего регулятора должен подключаться к контакту 6I на контактной блоке I, а сигнал управления – к контакту 5I.

Для устранения дисбаланса земля внешнего регулятора подключается к земле контроллера.

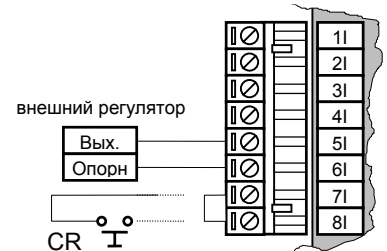


Рис. 5.4.3.4

с) Управление влажностью через комнатный датчик влажности (и опциональный воздуховодный датчик-ограничитель).

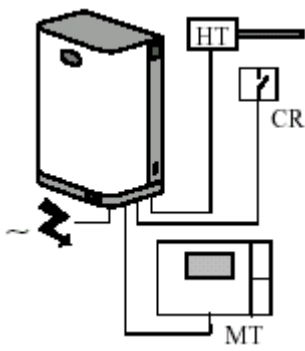


Рис. 5.4.3.5

При указанной конфигурации (см. Рис. 5.4.3.5) плата управления, подсоединенная к датчику влажности HT, осуществляет полное управление увлажнителем в соответствии с измеренным уровнем влажности. Возможно подключение опционального датчика-ограничителя влажности (см. Рис. 5.4.3.6): контроллер управляет процессом увлажнения на основе показаний датчика влажности HT и ограничивает производство пара по достижении предельно допустимого уровня влажности в воздуховоде, замеряемом датчиком CH для исключения конденсации влаги в воздуховоде после увлажнения.

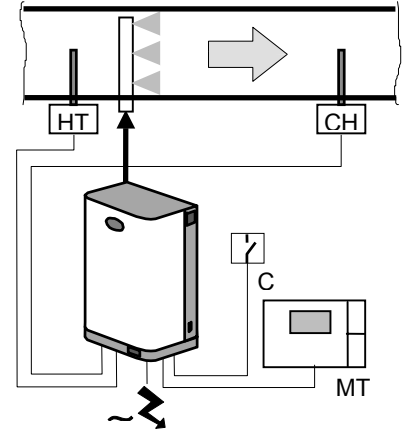


Рис. 5.4.3.6

На Рис. 5.4.3.7 представлены схемы подключения датчиков компании Carel при использовании:

- только одного комнатного датчика влажности;
- двух датчиков: комнатного и датчика-ограничителя, замеряющего влажность в воздуховоде.

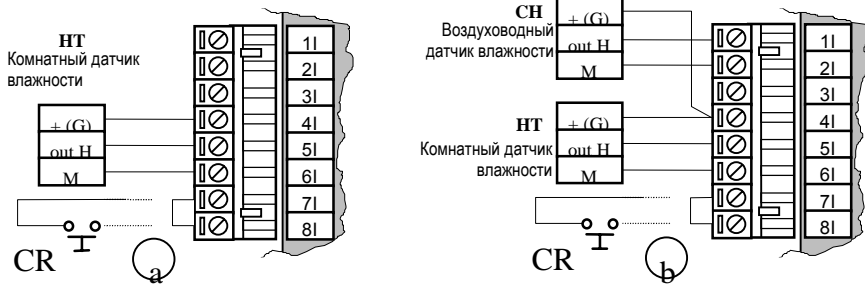


Рис. 5.4.3.7

Датчики компании Carel	
комнатные	
ASWH100000	
воздуховодные	
ASDH100000	
ASDH200000	
специального назначения	
ASPC230000	
ASPC110000	

К контроллеру можно присоединять активные датчики других компаний (см. п. 5.5.4).

d) Управление влажностью в паровых банях: регулирование температуры через комнатный датчик температуры

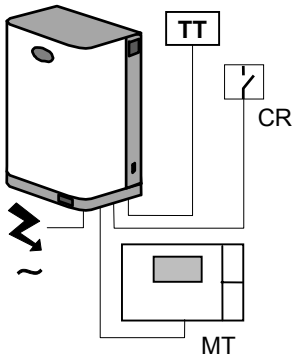


Рис. 5.4.3.8

При данной конфигурации (см. Рис.5.4.3.8) к увлажнителю подключается датчик температуры TT и полное управление осуществляется в зависимости от замеренной величины температуры в помещении.

На Рис. 5.4.3.9 представлена схема подключения датчика компании Carel ASET030001 с диапазоном измерений от -30 до $+90$ °C, а на Рис.5.4.3.10 – датчика SST00B/P40. Рекомендуемые датчики имеют 0-1 В на выходе. Поэтому, необходимо изменить параметр A2 для переустановки диапазона считывания ($A2=0$). Дополнительную информацию см. п.7.3 (показания и программирование параметров... Табл. 7.3.1). Сигнал управления подключается к контакту 5I, а опорный (GND- земля) – к контакту 6I.

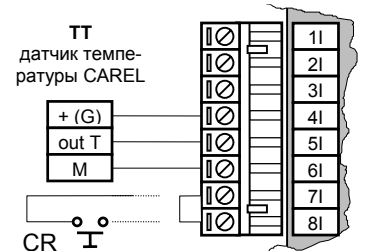


Рис. 5.4.3.9

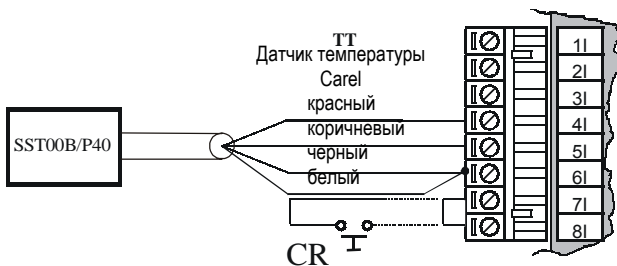


Рис. 5.4.3.10

К контроллеру можно присоединять активные датчики других компаний (см. п. 5.5.4).

5.5 Дополнительные контакты

5.5.1 Контакт аварийного сигнала

На контроллере увлажнителя имеется «сухой» контакт (для моделей с типом управления Н – переключающий контакт, для моделей с типом управления Р – нормально разомкнутый контакт) для дистанционной подачи сигнала об одном или более сбоях или аварийных ситуациях.

В табл. 5.5.1.1 перечислены типы и параметры аварийных контактов для различных моделей контроллеров.

Табл. 5.5.1.1

Тип управления	Электрические параметры	Место нахождения аварийного контакта
Р	250 В~; I _{макс} : 5А активный – 2А индуктивный	Зажимная контактная колодка, см. Рис. 5.5.1.1
Н	250 В~; I _{макс} : 8А активный – 2А индуктивный	Съемная контактная колодка, см. Рис. 5.5.1.2

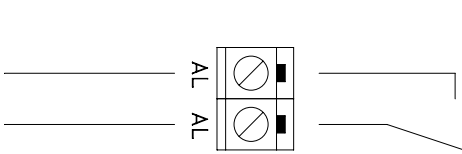


Рис. 5.5.1.1

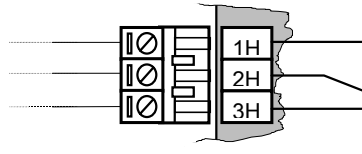


Рис. 5.5.1.2

5.5.2 Контакт функции осушения (контроллер Н)

Когда увлажнитель используется для регулирования относительной влажности (п. 5.4.3 с), для запуска внешнего осушителя можно использовать нормально разомкнутый или «сухой» контакт; в этом случае увлажнитель берет на себя функцию полного регулирования уровня влажности в помещении. Подключение к аварийному контакту (250 В~, максимальная нагрузка: 8А активная – 2А индуктивная) выполняется на съемном контактном блоке G, как показано на рис. 5.5.2.1. Более подробную информацию см. в п. 11.

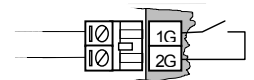


Рис. 5.5.2.1

5.5.3 Терминал humiVisor/ центральная система управления (контроллер Н)

Контроллер увлажнителя (только для моделей с типом управления Н) можно подключить через интерфейсный выход RS485 по схеме, представленной на Рис. 5.5.3.1.:

- к терминалу управления Carel HumiVisor (см. отдельное руководство по эксплуатации), к которому подключается до 4 увлажнителей
- к центральной системе управления.

Максимальная длина линии передачи между самыми крайними точками не должна превышать 1000м.

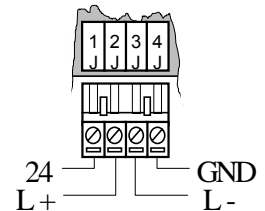


Рис. 5.5.3.1

5.5.4 Использование различных датчиков (контроллер Н)

Возможно использование датчиков других марок со следующими выходными сигналами, определяемыми значением параметра A2 (см. п.7.3).:

- Напряжение: 0-1 В—; 0-10 В—; 2-10 В—;
- Ток: 0-20 мА; 4-20 мА

Кроме того, необходимо установить минимальные и максимальные значения сигнала (параметры A3 и A4 для датчика влажности в помещении; A7 и A8 – для датчика влажности на выходе воздуховода).

Датчики можно запитывать от:

- 12 В—стабилизированного напряжения на контакте 4I;
- 28 В—с выпрямленного напряжения 24 В~ на контакте 3I.

Сигналы управления должны подключаться :

- для регулирующего датчика НТ (ТТ для паровых бань) к контакту 5I и к контакту заземления (GND) 6I;
- для датчика-ограничителя СН к контакту 1I и к контакту заземления (GND) 2I;

ПРЕДУПРЕЖДЕНИЕ:

1. Чтобы исключить несбалансированное регулирование, «земля» датчиков или внешних регуляторов должна подключаться к «земле» контроллера агрегата.
2. Для правильного режима работы контакты АВ (для модели Р) или контакты 7I и 8I (для модели Н) необходимо соединить с разрешающим контактом или зашунтировать (исполнение по умолчанию). Если эти контакты не замкнуты, то все внутренние и внешние приборы, управляемые через контроллер, отключаются, за исключением сливного электроклапана для сброса воды из цилиндра при длительном перерыве в работе(см. п.11).

5.6 Проверки

Под правильностью монтажа электрических соединений подразумевается следующее:

- Номинальное напряжение прибора соответствует номинальному напряжению источника электропитания;
- Установленные предохранители по номиналу соответствуют напряжению сети электропитания;
- Установлен сетевой выключатель для отключения питания увлажнителя при необходимости;
- Электрические соединения выполнены в соответствии со схемой;
- Шнур питания закреплен в специально предназначенном отверстии;
- Контакты 7I и 8I (модель Н) и АВ-АВ (модель Р) соединены перемычкой или к ним подключен разрешающий контакт;
- «Земля» нефирменных Carel датчиков подключена к «земле» контроллера;
- Если управление агрегатом происходит через внешний регулятор, то «земля» сигнала управления подключена к «земле» контроллера. Однофазная схема соединений для увлажнителя производительностью 1-5 кг/ч с контроллером Р

5.7 Однофазная схема соединений для увлажнителя производительностью 1-5 кг/ч с контроллером Р

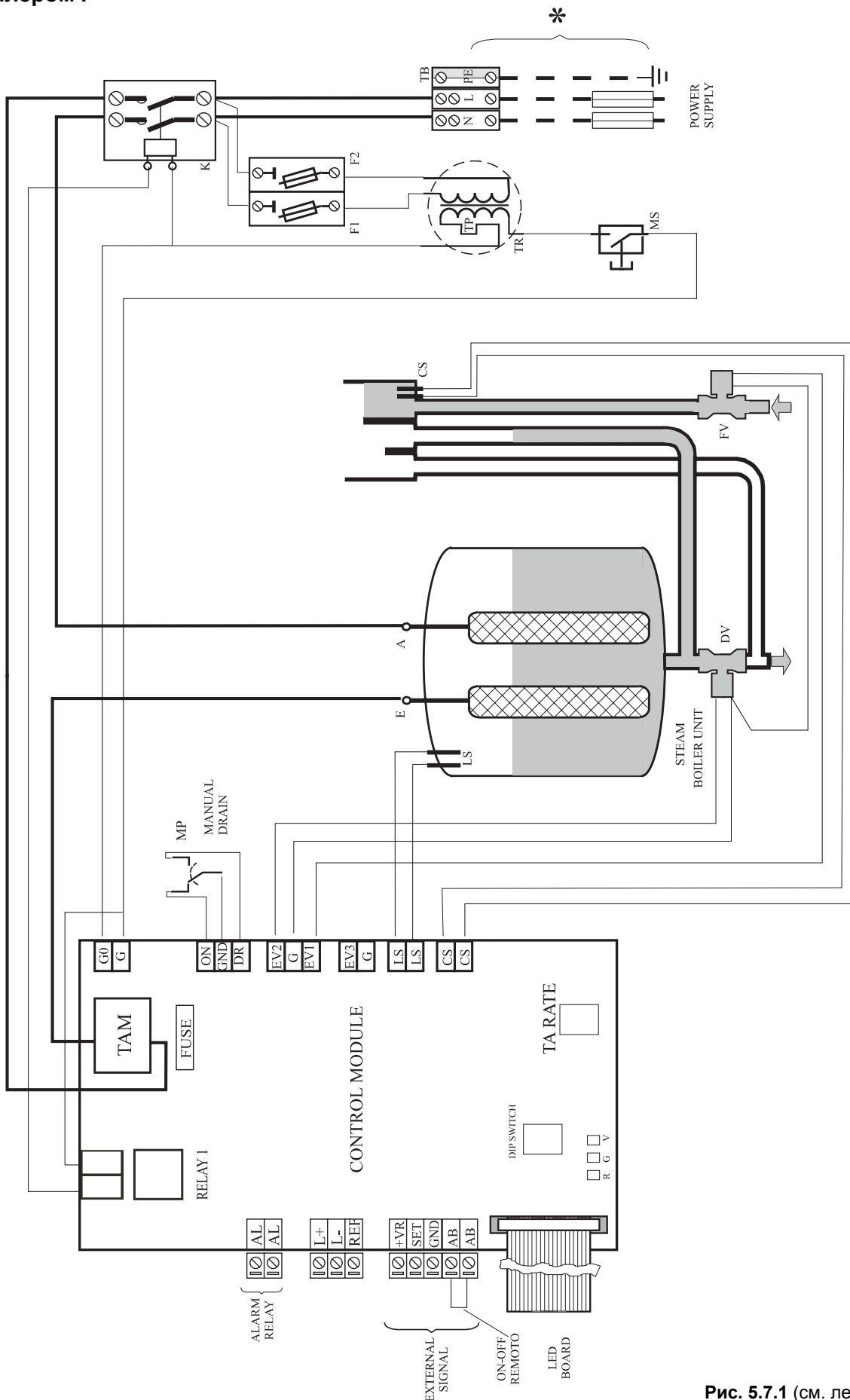


Рис. 5.7.1 (см. легенду к п. 5.10)

5.8 Однофазная схема соединений для увлажнителя производительностью 1-5 кг/ч с контроллером Н

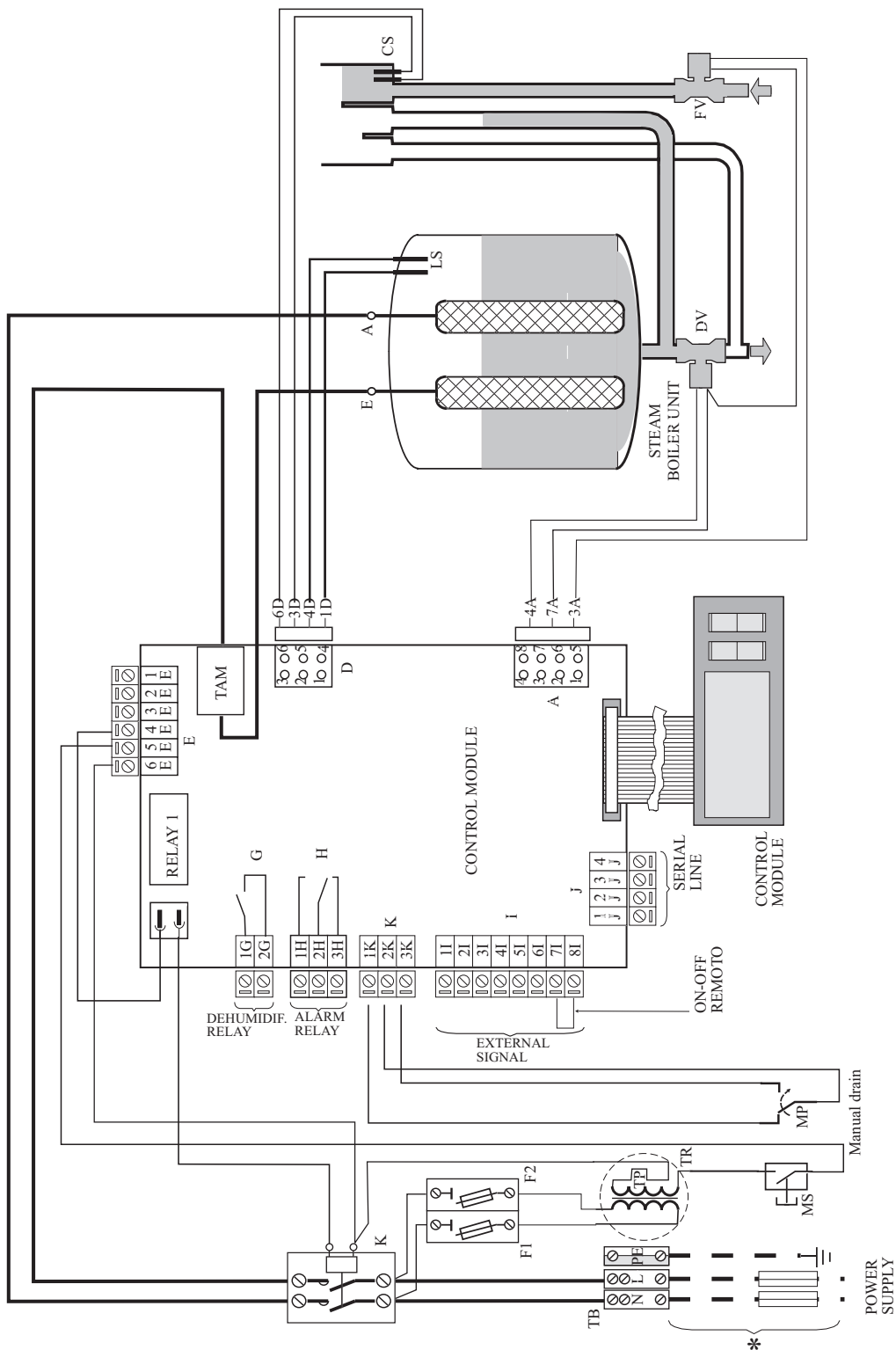


Рис. 5.8.1 (см. легенду к п. 5.10)

5.9 Трехфазная схема соединений для увлажнителя производительностью 3-15 кг/ч с контроллером Р

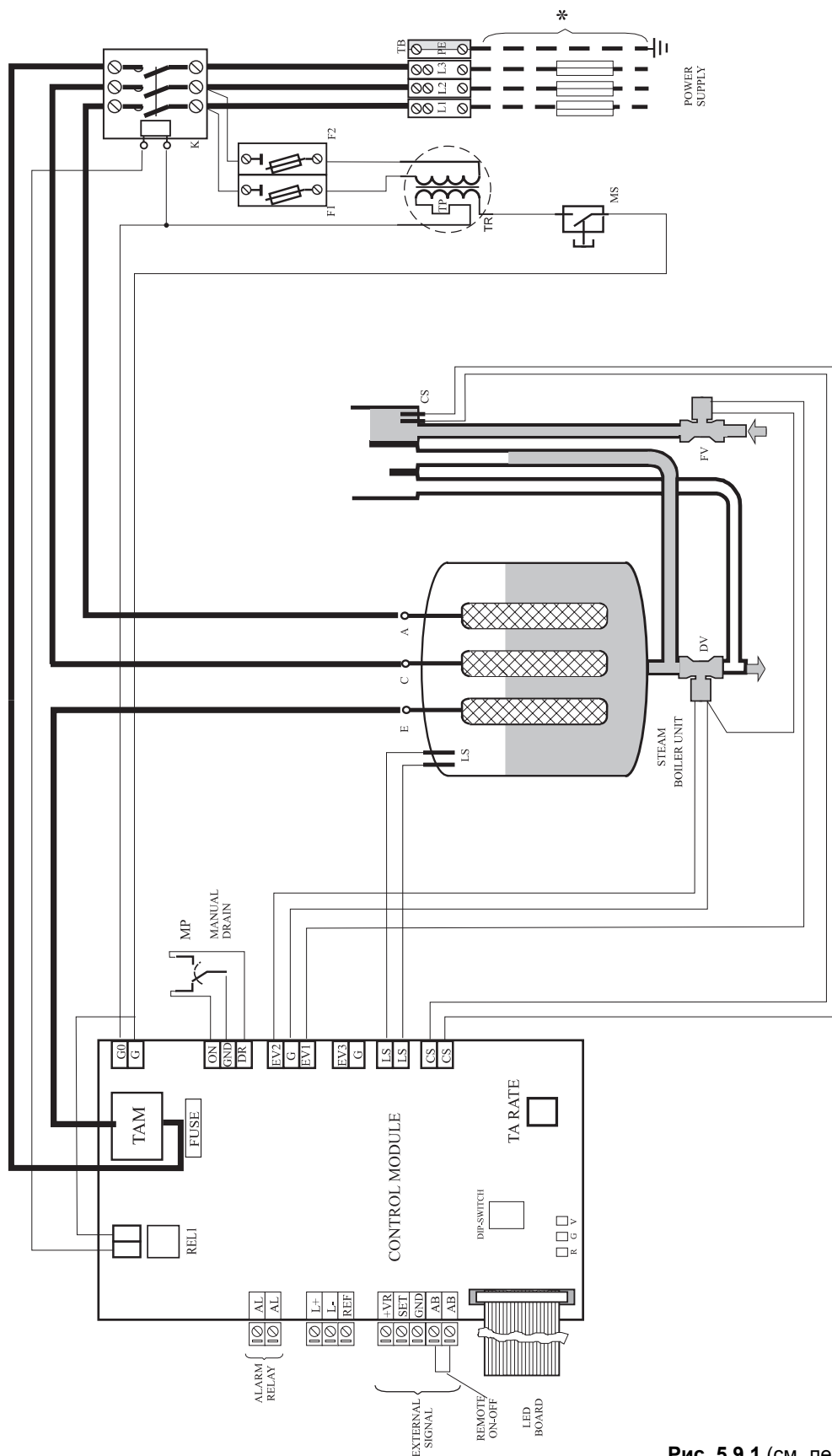


Рис. 5.9.1 (см. легенду к п. 5.10)

5.10 Трехфазная схема соединений для увлажнителя производительностью 3-15 кг/ч с контроллером Н

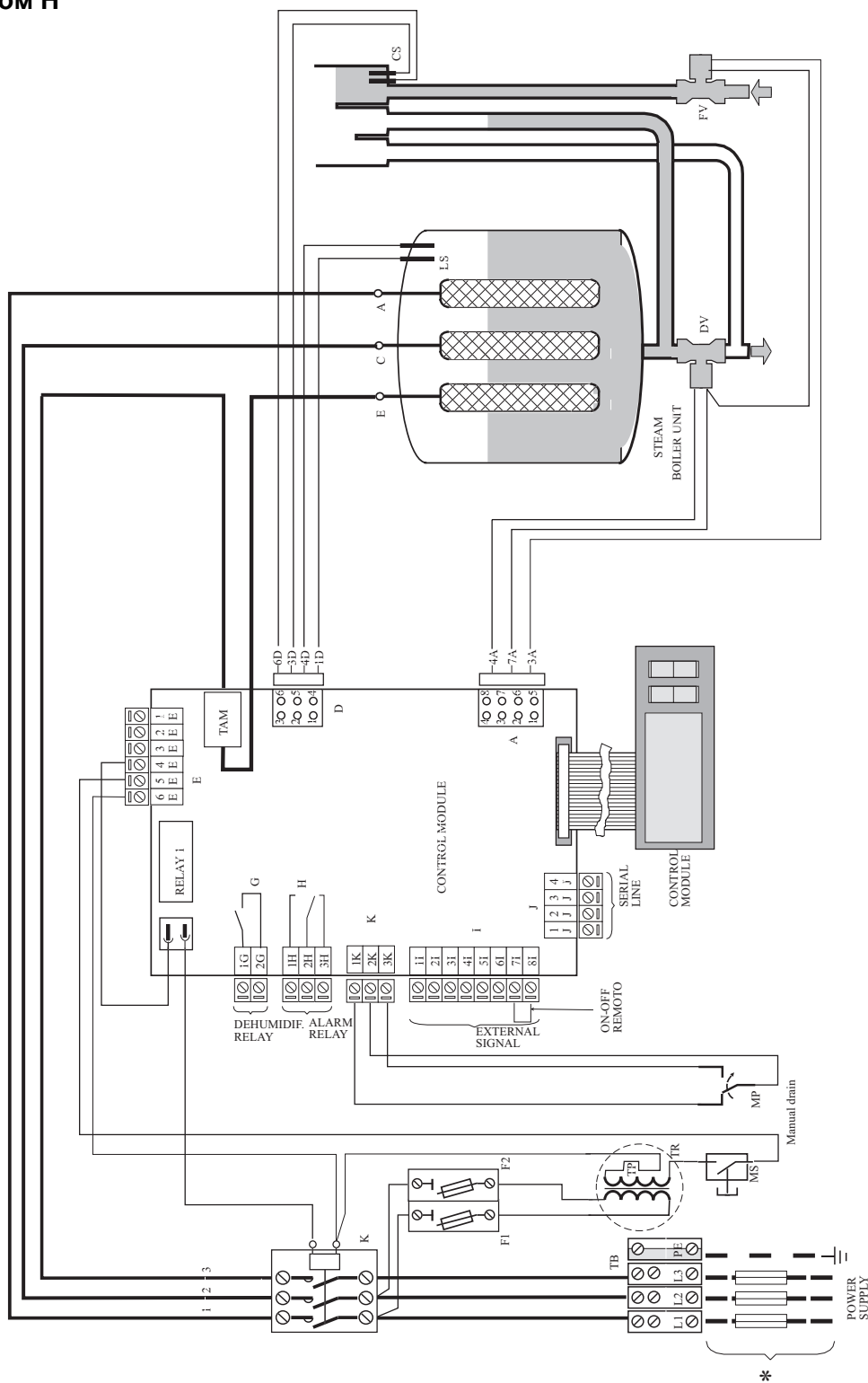


Рис. 5.10.1

* ответственность установщика

ВНИМАНИЕ: ВНЕШНИЙ СИГНАЛ – см. п. 5.4-5.5

Легенда :

TB	контактная колодка	DV	сливной клапан	ALARM RELAY	РЕЛЕ АВ.СИГНАЛОВ	MANUAL DRAIN	РУЧНОЙ СЛИВ
K	контактор	LS	электроды верхнего уровня	CONTROL MODULE	МОДУЛЬ УПРАВЛЕНИЯ	ON-OFF REMOTE	ДИСТАНЦИОННЫЙ ВЫКЛЮЧАТЕЛЬ ВКЛ/ВЫКЛ
F1-F2	предохр. контура упр.	CS	измеритель проводимости	DEHUMIDIF. RELAY	РЕЛЕ ОСУШЕНИЯ	POWER SUPPLY	ИСТОЧНИК ПИТАНИЯ
TR	трансформатор	MP	ручной слив	DIP SWITCH	ПЕРЕКЛЮЧАТЕЛЬ DIP	RELAY	РЕЛЕ АВ.СИГНАЛОВ
MS	ручной выключатель	TP	термореле	EXTERNAL SIGNAL	ВНЕШНИЙ СИГНАЛ	SERIAL LINE	СЕТОВАЯ ЛИНИЯ
FV	питательный клапан			FUSE	ПРЕДОХРАНИТЕЛЬ	STEAM BOILER CYLINDER	ПАРОВОЙ ЦИЛИНДР
				LED BOARD	ИНДИКАТОРНАЯ ПАНЕЛЬ	TAM	ТРАНСФОРМАТОР TAM

5.11 Трехфазная схема соединений для увлажнителя производительностью 25-65 кг/ч с контроллером Н

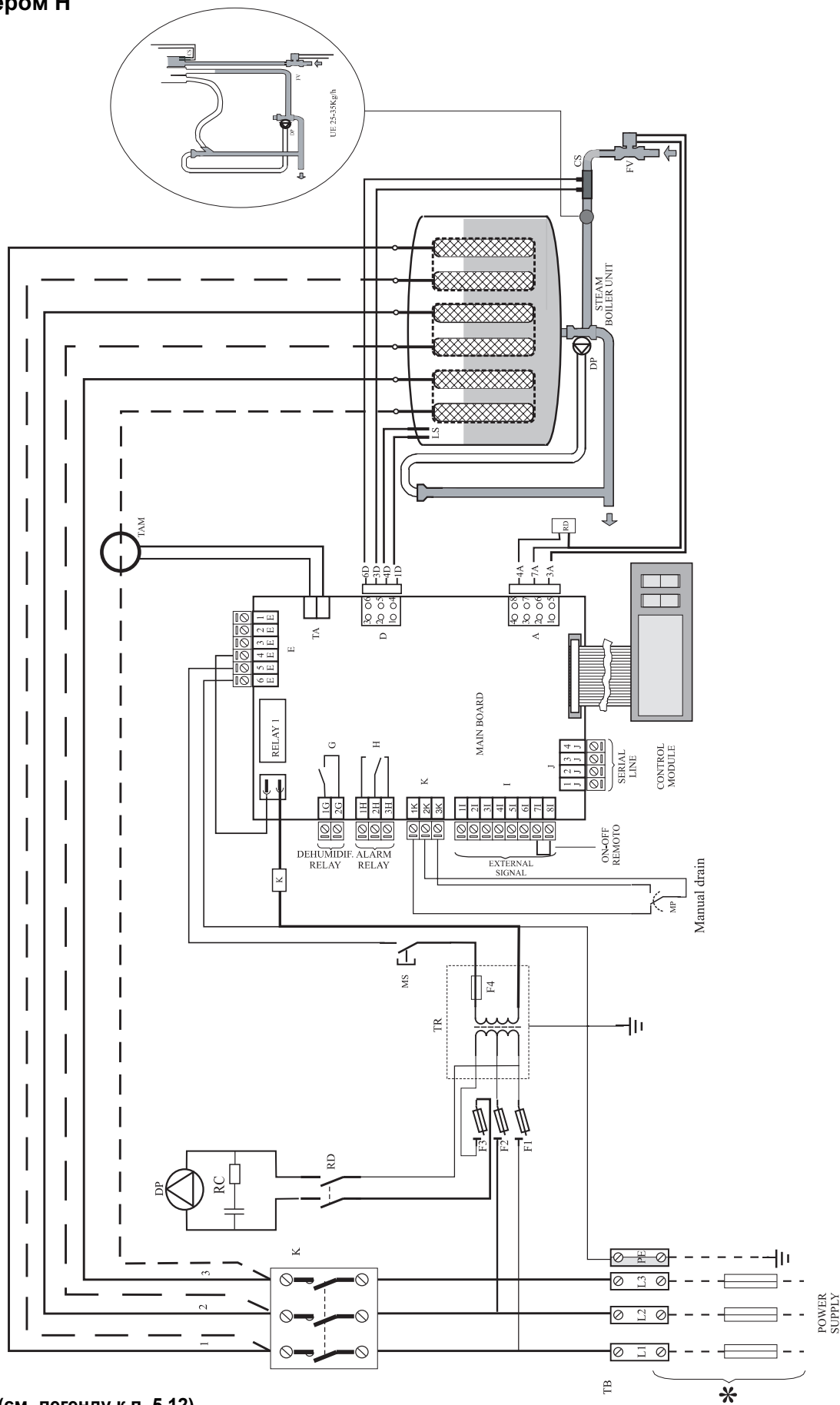


Рис. 5.11.1 (см. легенду к п. 5.12)

ВНИМАНИЕ: ВНЕШНИЙ СИГНАЛ – см. п. 5.4-5.5

5.12 Трехфазная схема соединений для увлажнителя производительностью 25-65 кг/ч с контроллером Р

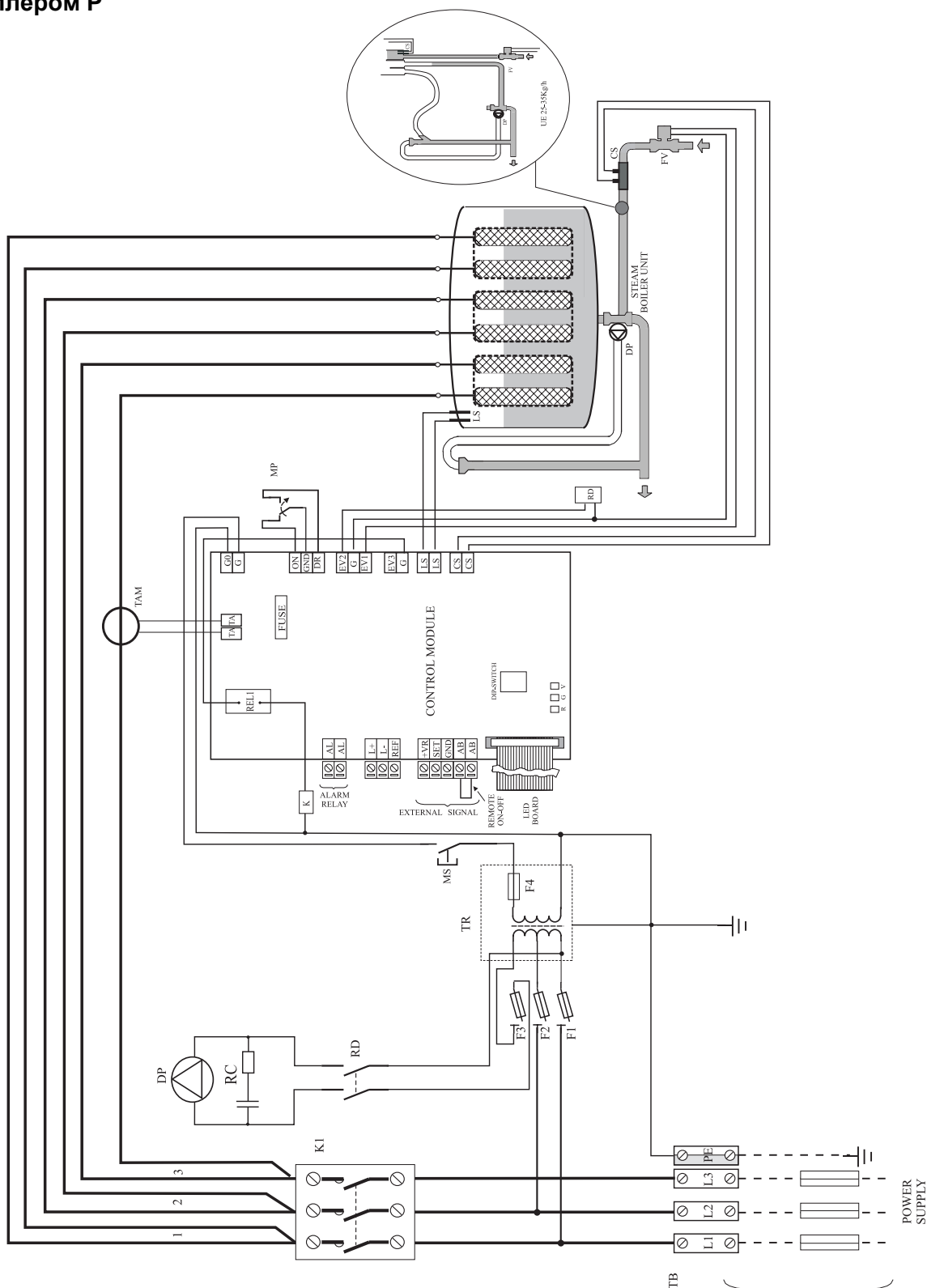
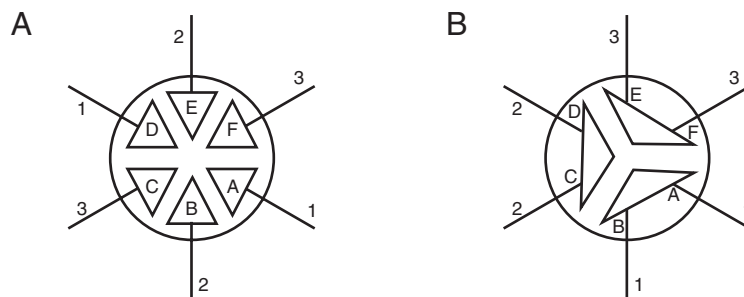


Рис. 5.12.1

Легенда :

TB	контактная колодка	DP	сливной насос	ALARM RELAY	РЕЛЕ АВ.СИГНАЛОВ	MANUAL DRAIN	РУЧНОЙ СЛИВ
K	контактор	F4	доп. предопр.	CONTROL MODULE	МОДУЛЬ УПРАВЛЕНИЯ	ON-OFF REMOTE	ДИСТАНЦИОННЫЙ ВЫКЛЮЧАТЕЛЬ ВКЛ/ВЫКЛ
F1-F2-F3	предопр. контура упр.	LS	электроды верхнего уровня	DEHUMIDIF. RELAY	РЕЛЕ ОСУШЕНИЯ	POWER SUPPLY	ИСТОЧНИК ПИТАНИЯ
TR	трансформатор	CS	измеритель проводимости	DIP SWITCH	ПЕРЕКЛЮЧАТЕЛЬ DIP	RELAY	РЕЛЕ АВ.СИГНАЛОВ
TAM	внешний TAM	RD	реле управления насосом	EXTERNAL SIGNAL	ВНЕШНИЙ СИГНАЛ	SERIAL LINE	СЕТЕВАЯ ЛИНИЯ
MS	ручной выключатель	MP	ручной слив	FUSE	ПРЕДОХРАНИТЕЛЬ	STEAM BOILER CYLINDER	ПАРОВОЙ ЦИЛИНДР
FV	питательный клапан	RC	фильтр	LED BOARD	ИНДИКАТОРНАЯ ПАНЕЛЬ	TAM	ТРАНСФОРМАТОР TAM

5.13 Конфигурация цилиндров на 25-65 кг/ч для трехфазных моделей



Производительность, кг/ч	Электропроводимость, мкС/см	Электропитание, В				
		208	230	400	460	575
25	125 ÷ 350	A	A	B	B	B
	350 ÷ 1250	B	B	B	B	B
35	125 ÷ 350	A	A	B	B	B
	350 ÷ 1250	A	A	B	B	B
45	125 ÷ 350	A	A	A	B	B
	350 ÷ 1250	A	A	B	B	B
65	125 ÷ 350	/	/	A	B	B
	350 ÷ 1250	/	/	B	B	B

Затягивание контакта гайкой выполняется с усилием **3 Н**

6. ЗАПУСК, УПРАВЛЕНИЕ И ОТКЛЮЧЕНИЕ

ПРЕДУПРЕЖДЕНИЕ:

1. **пред запуском проверьте исправное состояние увлажнителя: отсутствие протечек воды и сухость электрических элементов;**
2. **не включайте питание, если аппарат поврежден или на него попала влага!**

После выполнения монтажных работ промойте питательную трубку в течение 30 минут путем подачи водопроводной воды прямо в систему слива, минуя увлажнитель; чтобы смыть любые остатки накипи и прочих посторонних веществ, которые могут стать причиной образования пены при кипении воды.

ПРИМ.: только для увлажнителей с типом управления Н, указанную функцию можно выполнять автоматически при запуске агрегата (см. п.6.2.1).

6.1 Предварительные проверки

Перед запуском увлажнителя необходимо проверить следующее:

- Все гидравлические, электрические и парораспределяющие соединения выполнены в соответствии с требованиями, указанными в данном руководстве;
- Открыт запорный водопроводный кран, ведущий к увлажнителю;
- Установлены и находятся в исправном состоянии предохранители на линии электропитания;
- Контакты 7I и 8I или АВ замкнуты переключкой или подсоединены к двухпозиционному дистанционному контакту, который находится в замкнутом состоянии;
- Трубка на линии пара не закупорена;
- При увлажнении через воздухопроводы работа увлажнителя подчинена работе вентилятора (вместо последовательного подключения через дистанционный двухпозиционный контакт);
- Установлена трубка для отвода конденсата из распределителя прямо к системе слива.

6.2 Запуск агрегата

6.2.1 Запуск с новым цилиндром

При запуске агрегата с новым цилиндром (например, первый запуск агрегата или после замены цилиндра) необходимо запустить процедуру автоматической **очистки цилиндра** (имеется только в моделях с типом управления Н).

Процедура состоит из следующих фаз:

- 1 – открываются одновременно питательный и сливной электроклапаны (электроды отключены от питания) в течение прибл. 10 мин; на этой фазе из трубок вычищаются все примеси, которые могут стать причиной пенообразования;
- 2 – вода в цилиндр наполняется и сливается 3 раза; во время этой фазы стенки цилиндра очищаются от осадка, который может привести к пенообразованию, цилиндр наполняется с включенными электродами, так как теплая вода способствует процессу чистки.

Процесс "очистки цилиндра" можно запустить после включения и запуска увлажнителя (см. п.6.2.3) путем одновременного нажатия кнопок SEL и "↓" в течение 2 сек; запуск процедуры подтверждается периодическим высвечиванием на экране дисплея надписи «РС».

Процедуру можно остановить путем одновременного нажатия кнопок SEL и "▼" в течение 2 сек.

В конце процедуры надпись гаснет, и агрегат готов к началу работы.

6.2.2 Запуск с ненаполненным цилиндром

При запуске аппарата с ненаполненным цилиндром потребуется достаточно много времени (которое зависит от электропроводимости питательной воды и может занять несколько часов), прежде чем будет достигнута номинальная производительность. В сущности, для достижения величины тока, достаточной для выхода на полную мощность, минерализация и, следовательно, электропроводимость воды должны быть требуемого уровня. Это происходит благодаря эффекту повышения концентрации солей в результате испарения и наполнения воды. Очевидно, что процесс будет короче, если при запуске аппарата в цилиндре содержится вода с достаточно высоким уровнем электропроводимости.

6.2.3 Запуск аппарата

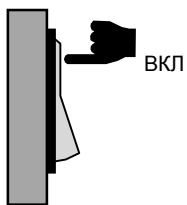


Рис. 6.2.3.1

На Рис. 6.2.3.1 и 6.2.3.2 показаны электрические переключатели, расположенные внизу справа на аппарате: переключатель "I-O" – для запуска, кнопка со стрелкой ▼ - для слива.

После включения увлажнителя в сеть питания, включите аппарат, поставив тумблер, расположенный рядом с кнопкой слива в нижнем правом углу корпуса, в положение «I».

Таким образом, инициируется фаза запуска, которая состоит из начальной фазы и последующей фактической фазы работы.

Фаза запуска сопровождается высвечиванием индикации на панели управления, как описано в следующем разделе.

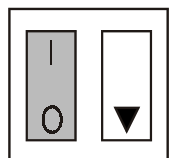


Рис. 6.2.3.2

6.2.4 Запуск с частично наполненным цилиндром

Воду в цилиндре можно слить вручную путем нажатия кнопки слива, обозначенной стрелкой (см. Рис. 3.2.3.2). При отпускании кнопки, в случае срочного увлажнения, контроллер запустит процесс производства пара, долив воды до необходимого уровня.

6.3 Контроллер влажности

Для электродных пароувлажнителей существует два типа электронных контроллеров:

- Тип Р, с индикаторами, двухпозиционным или пропорциональным управлением

Контроллер Р позволяет с помощью двухпозиционного или пропорционального управления производить плавное регулирование производительности пара.

- Тип Н, с цифровым дисплеем, двухпозиционным, пропорциональным или автономным управлением от датчика.

Данный тип контроллера позволяет производить полное регулирование производительности пара, включая возможность запуска функции осушения (конфигурация Н); контроллер получает сигналы от комнатных датчиков или внешних электронных регуляторов с пропорциональным или двухпозиционным типом управления.

6.3.1 Контроллер Р, индикаторы, двухпозиционное или пропорциональное управление

6.3.1.1 Передняя панель



Табл. 6.3.1.1.1

Индикатор	Положение (Рис. 6.3.1.1.1)	Значение
Зеленый	Левый	Питание включено
Желтый	Центральный	Процесс парообразования
Красный	Правый	Аварийные состояния отображаются в виде мигания индикатора. Более подробно см. табл. 6.3.1.2.1.

Рис. 6.3.1.1.1

6.3.1.2 Последовательность запуска

При запуске увлажнителя на передней панели загорается серия индикаторных сигналов. Обратите внимание, что зеленый индикатор горит на протяжении всего периода включения аппарата независимо от состояния работы увлажнителя. Последовательность включения индикаторов будет следующей:

1. Подключение питания: желтый и красный индикаторы не включаются в течение 1 секунды;
2. Фаза инициализации: желтый и красный индикаторы загораются несколько раз, чтобы указать версию сконфигурированной на плате программы (это происходит всякий раз при запуске аппарата);
 - a) Первым загорается желтый индикатор – количество миганий соответствует цифре в разряде десятков (0=нет миганий)
 - b) Затем загорается красный индикатор - количество миганий соответствует цифре в разряде единиц (0=нет миганий);

Например: версия 1.1 – 1 раз мигание желтого индикатора, затем 1 раз мигание красного индикатора;
3. После выполнения этой последовательности включения индикаторов, они отключаются на 3 секунды, и далее начинается нормальный режим работы увлажнителя.
3. Режим работы: увлажнитель начинает свою работу; включение желтого индикатора означает, что идет процесс парообразования, производительность которого определяется по следующей таблице:

Табл. 6.3.1.2.1

Желтый индикатор	Производительность
Выкл.	0 %
1 мигание	1 – 19 %
2 мигания	20-29 %
3 мигания	30-39 %
...	...
9 миганий	90-99 %
Постоянно вкл.	100 %

ПРЕДУПРЕЖДЕНИЕ. Производство пара в стабильных рабочих условиях обозначается медленными миганиями: включение на 1 сек, выключение на 1 сек; Пониженный уровень производительности до достижения стабильных условий обозначается короткими миганиями - двойное включение/выключение в течение 1 секунды; каждая серия миганий идет непрерывно, а в перерыве между двумя сериями индикатор не горит в течение 3 секунд.

6.3.1.3 Обозначение аварийного состояния

При аварийном состоянии или сбое загорается красный индикатор. Сигнал состоит из последовательности миганий с паузами. См. п. 10 для получения дополнительной информации. Одновременно контроллер активизирует аварийное реле (см. п.10)

6.3.2 Контроллер Н с цифровым индикатором и регулированием влажности

6.3.2.1 Передняя панель

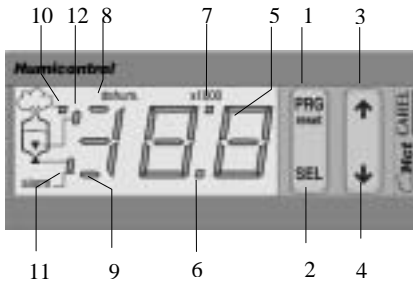


Рис. 6.3.2.1.1

№	Описание
1	Кнопка самых часто встречающихся параметров (коды Pх, dx), которая также выполняет функцию сброса сигнала аварийного реле (после устранения неисправности)
2	Отображает единицы измерения значения на индикаторе; при нажатии в течение 2 сек обеспечивает доступ к отображению/программированию уставки; при одновременном нажатии с кнопкой 1 в течение 5 сек обеспечивает доступ к процедуре программирования параметров конфигурации
3	При нажатии отображает величину, измеренную основным датчиком (при двухпозиционном управлении на экране ничего не отображается); в режиме программирования увеличивает значение или переводит к предыдущему параметру
4	При нажатии отображает величину, измеренную компенсационным датчиком (при наличии); в режиме программирования уменьшает значение или переводит к следующему параметру
5	2 ½ цифровой дисплей, указывающий численные значения и коды аварийных сигналов; в режиме программирования указывает коды параметров и их значения
6	Светодиод, означающий десятичную дробь
7	Светодиод, означающий, что указанное на экране значение следует умножить на 1000.
8	Светодиод, означающий включение реле увлажнения
9	Мигающий светодиод означает включение аварийного реле
10	Светодиод, означающий работу в режиме производства пара; при мигании означает уровень производительности ниже требуемого значения
11	Светодиод, означающий работу питательного электроклапана
12	Светодиод, означающий работу сливного электроклапана
Табл. 6.3.2.1.1	

6.3.2.2 Последовательность запуска

При запуске увлажнителя происходит последовательное выполнение действий, сопровождаемых высвечиванием следующей информации на экране:

1 - ВКЛЮЧЕНИЕ ЭЛЕКТРОПИТАНИЯ



Рис. 6.3.2.2.1

На этой фазе, длящейся 1 сек, загораются все индикаторы

2 - ИНИЦИАЛИЗАЦИЯ

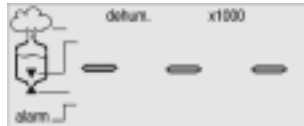


Рис. 6.3.2.2.2

Эта фаза длится 4 сек. На экране горит лишь часть индикаторов

3 - РАБОЧИЙ РЕЖИМ



Рис. 6.3.2.2.3

Увлажнитель начинает работу, а контроллер отображает одну из следующих функций:

- Паропроизводительность (в %) при подчиненном режиме управления
- Показания основного датчика при автономном режиме управления
- При отключенном увлажнителе горят 2 сегмента - -

При включении аварийной системы на индикаторе рядом с надписью ALARM отображается соответствующий код аварии.

6.3.2.3 Экран

При запуске на 1 сек загораются все индикаторы и сегменты, далее по окончании фазы инициализации, обозначаемой символами - - -, на экране появляется параметр C0 (при выключенном сигнале дистанционного управления, на экране горит символ - -).

При этом активны следующие функции:

- Нажатие кнопки SEL приводит к отображению единиц измерения текущего значения в течение 1 сек.
- Удерживание кнопки ▲ приводит к отображению на экране замера датчика 1, с последующим отображением на 1 сек единиц измерения. Эта функция работает, даже при не присоединенном датчике.
- Удерживание кнопки ▼ приводит к отображению на экране замера датчика 2, с последующим отображением на 1 сек единиц измерения. Эта функция работает, даже при не присоединенном датчике.
- При включении аварийной системы, кнопка PRG сбрасывает аварийный сигнал (после устранения неисправности).



Удерживайте в течение 2 сек

Рис. 6.3.2.3.1

Кроме того, на экран можно выводить часто используемые параметры (чтобы запрограммировать эту функцию, см. п.7.2).

6.3.2.4 Изменение уставки

Для изменения значения уставки обратитесь к п. 7.1.

6.3.2.5 Индикация аварийных сигналов

При возникновении аварийного состояния, индикатор 9 (см. Рис. 6.3.2.1.1) начинает мигать, а на экране отображается алфавитно-цифровой код, который каждые 2 секунды сменяется отображением запрограммированного значения рабочего параметра.

При возникновении более одной аварийной ситуации, на экране последовательно отображаются все коды с интервалом в 2 секунды.

Одновременно контроллер запускает аварийное реле (см. п. 5.5.1). Для определения типа аварийного состояния обратитесь к п. 10. Контроллер продолжит отображение аварийного состояния (даже после его устранения) пока не будет нажата кнопка сброса (PRG). Если после этого аварийный сигнал продолжает гореть, то дальнейшее нажатие кнопки сброса не приведет к положительному результату.

6.3.2.6 Функция ручного слива

Помимо кнопки слива (см. Рис. 6.2.3.2), контроллер модели Н обладает функцией ручного слива во время работы увлажнителя (после фазы запуска), которая производится следующим образом:

1. Нажмите одновременно кнопки ▲ и ▼ в течение 2 сек.
2. Через 2 секунды при нажатых кнопках заработает сливной электроклапан, а на экране появится надпись "dr".
3. Произойдет полный слив воды из цилиндра и возврат контроллера к нормальному режиму работы.

Процедуру слива можно остановить в любой момент путем одновременного нажатия кнопок ▲ и ▼ в течение 2 сек.

6.4 Отключение

Для сезонного отключения или на период технического обслуживания электрических и/или гидравлических частей, увлажнитель необходимо перевести в нерабочий режим.

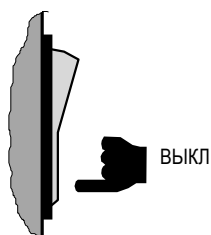


Рис. 6.4.1

ВНИМАНИЕ! НЕ ЗАБУДЬТЕ СЛИТЬ ВОДУ ИЗ ЦИЛИНДРА ПЕРЕД ДЛИТЕЛЬНЫМ ОТКЛЮЧЕНИЕМ АППАРАТА ВО ИЗБЕЖАНИЕ КОРРОЗИИ ЭЛЕКТРОДОВ.

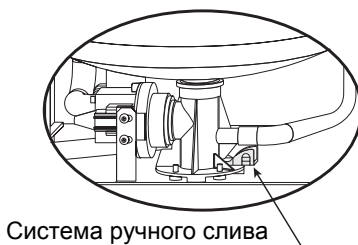
Выполните следующие действия:

- Разомкните контакт тумблера расположенного в нижней правой части прибора, установив его в положение 0 (см. Рис. 6.2.3.2 и 6.4.1) и убедитесь, что погас зеленый индикатор;
- Разомкните контакт рубильника на линии электропитания увлажнителя;
- Перекройте запорный кран подачи воды.

Если при отключении аппарата **необходимо слить воду из цилиндра**, перед отключением питания для открытия сливного электроклапана нажмите и удерживайте кнопку слива (Рис. 6.2.3.2), пока вода полностью не сольется. Если сливной клапан не сработает, воду из цилиндра можно слить вручную, вынув клапан из коллекторного соединения и медленно слив воду в поддон.

Для увлажнителей производительностью 25–45 кг/ч, воспользуйтесь системой ручного слива на коллекторе (рис.13.2), потянув ручку на себя так, чтобы освободить фиксатор.

Рис. 6.4.2



7. ПАРАМЕТРЫ КОНТРОЛЛЕРА Н

Числовые, конфигурационные и регулирующие параметры подразделяются на 3 уровня:

- УРОВЕНЬ 1 - Уставка**, основное заданное значение **St**, доступное для считывания и изменения непосредственно с клавиатуры.
- УРОВЕНЬ 2 – параметры управления и измерения**, физические величины замеренных и рабочих параметров, которые задействованы в процессе регулирования процесса увлажнения. Они также доступны для считывания и изменения непосредственно с клавиатуры.
- УРОВЕНЬ 2 – параметры конфигурации** состоят из данных, необходимых для настройки работы с данным увлажнителем. Эти параметры доступны только по паролю для предотвращения нежелательных изменений конфигурации и основных функций увлажнителя.

Каждый параметр состоит из следующих элементов:

Табл. 7.1

Код	Алфавитно-цифровой код , появляющийся на экране при вызове соответствующего параметра
Диапазон изменения	Пределы изменения параметров
Значение по умолчанию	Заводское значение параметра
Единицы измерения	Символ, показывающий единицы измерения отображаемого параметра.



Предупреждение: цифровые значения от 200 до 255 отображаются знаком «/» вместо цифры сотен 2 (из-за конструктивных особенностей экрана). На Рис. 7.1 показан пример отображения числа «215».

Рис. 7.1

7.1 Показание и регулирование уставки влажности воздуха в помещении

Для считывания и изменения уставки влажности воздуха в помещении необходимо выполнить следующие действия:

- Нажмите и удерживайте кнопку SEL в течение 2 сек, пока не появится символ St;
- При отпускании кнопки на экране в течение 1 сек загорится единица измерения уставки и далее текущая величина уставки
- С помощью кнопок ▲ и ▼ измените величину уставки, убедившись в правильности выполнения действий
- Нажмите кнопку SEL или PRG для подтверждения выбранного значения..



Нажмите и удерживайте в течение 2 сек

Рис. 7.1.1

В табл. 7.1.1 перечислены свойства и диапазон изменения уставок.

Табл. 7.1.1

	Ед. измерения	Значение по умолчанию ⁽¹⁾	Нижний предел	Верхний предел
Регулировка влажности (A0=2 или 3)	% отн. Вл.	50	0	P7
Регулировка температуры (A0=4)	°C	30	0	50

(1) – при вызове параметра A0 параметры P2, P3, P7 и St автоматически сбрасываются в соответствующее значение по умолчанию

ПРЕДУПРЕЖДЕНИЕ: Уставка влажности на выходе из парораспределителя сохраняется под параметром P7 (см. следующий пункт)

7.2 Показание и настройка параметров управления – считывание замеров

Параметры управления представляют собой различные величины, относящиеся к процессу регулирования влажности (или температуры) в помещении и имеют код от P0 до P9 (табл. 7.2.1).

Показания - это физические величины, измеренные различными подключенными датчиками в зависимости от модели и настройки увлажнителя, а также количества отработанных часов с момента предыдущего сброса; замеры обозначаются кодами от d1 до d9 (см. табл. 7.2.2).

Табл. 7.2.1

Параметры управления				
Код на экране	Диапазон изменений	По умолч.	Ед. изм.	Описание
P0	20, ..., 100	70	%	Максимальная паропроизводительность для контроллера Н
		100		Максимальная паропроизводительность для контроллера Р
P1	2.0, ..., 19.9	5.0	гН, °С	Перепад влажности
P2 (1)	(P3), ..., 100	100	гН	Верхний предел сигнализации уровня влажности или температуры
	(P3)...60	60	°С	
P3 (1)	0, ..., (P2)	0	гН, °С	Нижний предел сигнализации уровня влажности или температуры
P4	0, ..., 100	1	min	Задержка срабатывания аварийного сигнала (0°=30 с)
P5	2, ..., 100	10	гН	Зона нечувствительности к осушению
P6	2.0, ..., 19.9	5.0	гН	Перепад осушения
P7 (1)	(St), ..., 100	100	гН	Уставка на выходе
P8	2.0, ..., 19.9	5.0	гН	Перепад на выходе
P9	0, ..., 100	100	гН	Верхний предел сигнализации уровня влажности на выходе парораспределителя
				Доступ только в режиме управления ограничением параметров на выходе (A0=3)

Табл. 7.2.2

Замеры				
Код на экране	Диапазон изменений	По умолч.	Ед. изм.	Описание
d1 (2)	0.0, ..., 199	только для чтения	гН, °С, %	Изм. сигнал с внешнего регулятора
d2	0.0, ..., 199		гН	Замер с датчика 2
d3	0.0, ..., 199		kg/h	Паропроизводительность (мгновенное значение)
d4	0, ..., 19k9		h	Электронные часы
d5	0, ..., 1k5		µS	Доступ к параметру при наличии опции измерения электропроводности
d6	0.0, ..., 199		A	Ток
d9	0.0, ..., 199		kg/h	Номинальная паропроизводительность
				Не доступен в двухпозиционном режиме (A0=0)
				Доступен только в режиме управления ограничением параметров на выходе (A0=3)

- (1) при вызове параметра A0 параметры P2, P3, P7 и St автоматически сбрасываются в соответствующее значение по умолчанию
 (2) при пропорциональном управлении (A0=1) d1 означает % сигнала управления (см. A0 или A2 в табл. 7.3.1)

Чтобы отобразить на экране параметры управления или замеры, необходимо выполнить следующие действия:

1. Нажмите и удерживайте кнопку PRG в течение 5 сек до появления кода P0, представляющего первый параметр (см. рис. 7.2.1);
2. Нажмите кнопку ▲ или ▼ для прокрутки всех параметров Px и dx, включая уставки;
3. Нажмите кнопку SEL для отображения величины требуемого параметра, единица измерения параметра высветится в течение 1 сек;
4. Нажмите кнопку ▲ или ▼ для изменения величины;
5. Нажмите кнопку SEL для промежуточного подтверждения нового значения: на экране вновь появится код выбранного параметра;
6. Нажмите кнопку PRG для завершения фазы программирования.

Прим. Окончательное подтверждение изменения параметра происходит при нажатии кнопки PRG. Более подробную информацию см. в п. 7.4.

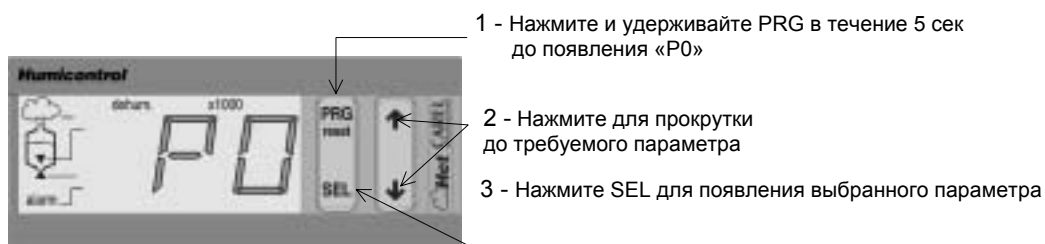


Рис. 7.2.1

7.3 Показание и настройка параметров конфигурации

Параметры конфигурации используются для настройки рабочего режима контроллера, т.е. для задания основных функций увлажнителя.

Параметры конфигурации подразделяются на три категории:

- **Параметры для конфигурации стандартных операций** (рабочих режимов и типов датчиков), коды от A0 до A9 (см. табл. 7.3.1);
- **Параметры для конфигурации работы дополнительных устройств**, коды от b0 до b9 (см. табл. 7.3.2);
- **Параметры для настройки сетевых подключений и дистанционного управления**, коды от C0 до C9 (см. табл. 7.3.3);

Эти параметры доступны только после введения пароля для предотвращения нежелательных изменений в конфигурации.

Табл. 7.3.1

Параметры для конфигурации стандартных операций					
Код на экране	Диапазон изменений	По умолч.	Ед. изм.	Описание	
A0 (1)	0, ..., 4	2		Рабочий режим	0=двухпозиционное управление 1=пропорциональное 2= управление влажностью 3= управление с ограничением параметров влажности на выходе из парораспределителя 4=паровые бани
A1	0, 1	0		Единица измерения	0= ^o C, кг/ч 1= ^o F, фунт/ч
A2	0, ..., 4	0		Тип комнатного датчика, не доступен в режиме двухпозиционного управления (A0=0)	0=0-1 В 1=0-10 В 2= 2-10 В 3= 0-20 мА 4=4-20 мА
A3 (2)	0, ..., (A4)	0	гН, ^o C	Минимальное значение комнатного датчика	Доступ только в режиме управления (A0=2, 3 или 4)
A4 (2)	(A3), ..., 255	100	гН, ^o C	Максимальное значение комнатного датчика	
A5	-10.0, ..., 10.0	0	гН, ^o C	Отклонение комнатного датчика	
A6	0, ..., 4	0		Тип датчика на выходе; доступен только в режиме управления с ограничением параметров влажности на выходе (A0=3)	0=0-1 В 1=0-10 В 2= 2-10 В 3= 0-20 мА 4=4-20 мА
A7	0, ..., (A8)	0	гН	Минимальное значение датчика на выходе	Доступ только в режиме управления ограничением параметров на выходе (A0=3)
A8	(A7), ..., 100	100	гН	Максимальное значение датчика на выходе	
A9	-10.0, ..., 10.0	0	гН	Отклонение	

(1) при вызове параметра A0 параметры P2, P3, P7 и St автоматически сбрасываются в соответствующее значение по умолчанию

(2) см. **ПРЕДУПРЕЖДЕНИЕ** к рис. 7.1

Табл. 7.3.2

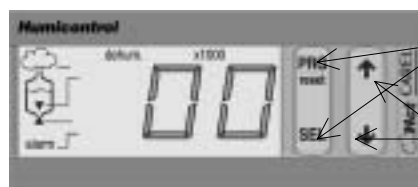
Параметры для конфигурации операций дополнительных устройств					
Код на экране	Диапазон изменений	По умолч.	Ед. изм.	Описание	
b1	0, ..., 31	0		Специальные функции Для добавления функций просуммируйте соответствующие значения и присвойте новое значение b1, напр.: b1= 1+2+8=11 управление осушителем + авт слив + блокировка слива при перерыве в работе более 7 дней (другие функции откл.)	0=нет функций 1= управление осушителем 2= авт. слив 4= блокировка слива при снижении уставки 8= блокировка слива при перерыве в работе в течение 7 дн. 16= блокировка выработавшего ресурс цилиндра и сигнала предупреждения выработки ресурса
b2	0, ..., 120	0	s	Время задержки отключения	
b3	-10.0, ..., 10.0	0.0	%	Текущая ошибка измерения	
b4	0, ..., 199 0k2, ..., 2k0	0	мкС/см	Электропроводимость воды (0= автоматическое измерение)	
b5	0, ..., 199 0k2, ..., 2k0	1k5	мкС/см	Порог электропроводимости для предварительного аварийного сигнала	
b6	0, ..., 199 0k2, ..., 2k0	2k0	мкС/см	Порог электропроводимости для аварийного сигнала	
b7	0, ..., 100	50	%	Порог срабатывания сигнала пенообразования (0=откл. детектирование пенообразования, 1=макс. чувствительность, 100=мин. чувствительность)	
b8	50, ..., 200	100	%	Внутренняя электропроводимость воды в цилиндре при стабильной работе в номинальном режиме	
b9	50, ..., 200	100	%	Длительность процесса слива воды в целях снижения проводимости	
bb	0*, ..., 4000	1500	ч	Ресурс цилиндра. 0*=исключая ав. сигнал "Су" и сигнал "Мп". При bb<199 шаг регулировки - 1ч, при bb>199 шаг регулировки - 100ч.	
bE	1, ..., 120	24	ч	Время задержки между 2 циклами слива	Параметр доступен только при b1=64
bF	1, ..., 199	3	дни	Кол-во дней отключения увлажнителя, после которого выполняется слив воды	Параметр недоступен, если b1=8

Табл. 7.3.3

Параметры для настройки сетевых подключений и дистанционного управления					
Код на экране	Диапазон изменений	По умолч.	Ед. изм.	Описание	
C0	1, ..., 6	1		Величина, как правило, отображается 1= замер комнатного датчика 2= замер датчика на выходе 3= паропроизводительность 4= электронные часы 5= электропроводимость 6=ток	
C1	0, ..., 4	4		Включает клавиатуру и дистанц. упр.	
				Клавиатура:	Дистанц. управление
				0=считывание всех параметров (изменение только C1)	считывание и изменение параметров P, d и St
				1= считывание и изменение всех параметров	считывание и изменение параметров P, d и St
				2= считывание всех параметров (изменение только C1)	считывание параметров P, d и St
				3= считывание и изменение всех параметров	считывание параметров P, d и St
				4= считывание и изменение всех параметров	считывание и изменение всех параметров
C2	0, ..., 99	0		Код включения дистанц. управления (см. п. 8.2)	
C3	0, ..., 199	1		Последовательный адрес	
C4	0, ..., 3	3		Диспетчер: скорость передачи в бодах	0=1200 1=2400 2=4800 3=9600
C5	0, ..., 11	0		Диспетчер: фрейм	(разрядность, четность, стоповый бит)
				0=8,N,2	6=7,N,2
				1=8,N,1	7=7,N,1
				2=8,E,2	8=7,E,2
				3=8,E,1	9=7,E,1
				4=8,O,2	10=7,O,2
				5=8,O,1	11=7,O,1
C6	0, ..., 199	0	мс	Задержка в отправке последовательного ответа	
C7	0, ..., 3	0		Конфигурация графического терминала при 1,2,3 на запуск подается команда выключения OFF	0=терминал
					1=терминал с двухпозиционным управлением
					2=терминал с двухпозиционным управлением и комнатным датчиком
				3=терминал с двухпозиционным управлением и датчиком на выходе из парораспределителя	

Для считывания или изменения параметров конфигурации, выполните следующие действия:

1. Нажмите одновременно кнопки SEL и PRG, пока не появится «00» для запроса пароля (прибл. 5 сек)
2. Нажмите кнопку ▲ или ▼ для введения пароля (число 77)
3. Нажмите кнопку SEL для подтверждения пароля. Если пароль неверен, выполнение функции обрывается, если все в порядке – высвечивается «A0»
4. Нажмите кнопку ▲ или ▼ для прокрутки параметров (длительное удержание кнопок ускоряет скорость прокрутки)
5. Нажмите кнопку SEL для отображения величины выбранного параметра (единица измерения параметра высветится на 1 сек)
6. Нажмите кнопку ▲ или ▼ для изменения значения (длительное удержание кнопок ускоряет скорость прокрутки)
7. Нажмите кнопку SEL для подтверждения нового значения. Код выбранного параметра высветится еще раз; при необходимости произведите замену прочих параметров, повторив шаги 4-5-6-7.
8. Нажмите кнопку PRG для сохранения всех изменений и завершения программирования.

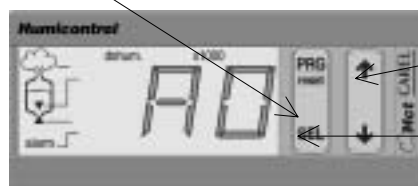


1- Нажмите и удерживайте SEL и PRG в течение 5 сек до появления 00

2 - Нажмите для прокрутки до требуемого значения пароля - 77

Рис. 7.3.1

3- Нажмите и удерживайте SEL до появления кода A0



4 - Нажмите для прокрутки до требуемого параметра

5 - Нажмите SEL для появления выбранного параметра

Рис. 7.3.2

6- Нажмите для прокрутки до требуемого значения изменяемого параметра



7 - Нажмите SEL для подтверждения появившегося значения (см. рис.)

Рис. 7.3.3

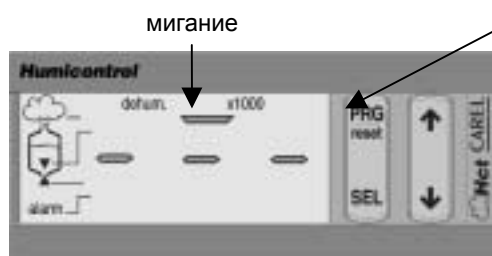
8 – Нажмите PRG для сохранения данных

Прим. Окончательное подтверждение изменения параметра происходит при нажатии кнопки PRG. Более подробную информацию см. в п. 7.4.

7.4 Сохранение новых значений параметров

Как правило, параметры принимают новые значения после нажатия кнопки SEL. Но для некоторых параметров, относящихся к последовательным подключениям, изменения вступают в силу только после следующего включения агрегата. Во время программирования, через 5 секунд после нажатия последней кнопки изображение на экране начнет мигать (напоминая пользователю, что процедура программирования не закончена). Спустя 60 секунд после нажатия последней кнопки и при высвечивании значения параметра, все изменения игнорируются, а экран возвращается к высвечиванию кода параметра. Спустя еще 5 секунд экран вновь начинает мигать и через 60 сек процедура программирования прерывается, а параметры принимают значения, которые были установлены до начала программирования.

7.5 Вызов параметров по умолчанию (заводские установки)



Нажать и удерживать в течение 5 сек при запуске агрегата

Рис. 7.5.1

Если при настройке параметров произойдут сбои, то вызвать значения параметров по умолчанию можно следующим образом:

- В течение первых 5 секунд с момента запуска (пока горят три черточки), нажмите и удерживайте кнопку PRG, пока не замигает верхняя черточка посередине, как показано на рисунке;
- Отпустите кнопку PRG не позднее 3 секунд для подтверждения вызова и сохранения параметров по умолчанию; при подтверждении значений черточка будет гореть в течение 2 сек (как показано на рис. 7.5.1);
- Возврат к значениям параметров по умолчанию не произойдет, если нажать и удерживать кнопку PRG в течение более 3 сек, когда погаснет верхняя черточка.

Операция вызова параметров по умолчанию не изменит параметр, относящийся к единицам измерения (A1), поэтому рекомендуется сначала проверить, а при необходимости выбрать и сохранить нужные единицы измерения, и только потом вызывать параметры по умолчанию. В этом случае значения по умолчанию будут автоматически преобразованы в новые единицы измерения.

7.6 Возврат в исходное положение электронных часов

Для сброса показаний электронных часов (параметр d4), необходимо выполнить следующее:

- Нажмите и удерживайте кнопку PRG в течение 5 сек, пока не появится код P0, означая готовность к изменению первого параметра; с помощью кнопок ▼ и ▲ дойдите до параметра d4;
- Нажмите кнопку SEL для отображения значения электронных часов (с предварительным высвечиванием на 1 сек единиц измерения);
- Нажмите одновременно и удерживайте в течение 5 сек кнопки ▼ и ▲, пока не появится нулевое значение с предварительным коротким миганием.

7.7 Отображение и изменение единиц измерения параметров

Единицы измерения многих параметров зависят от типа конфигурации, и отображение единиц измерения помогает избегать неправильного истолкования значений параметров.

При безразмерных измерениях единицы измерения не высвечиваются.

Табл. 7.7.1

Обозн. на экране	Единица измерения
A	Ток, А
°C	Температура, градусы Цельсия
°F	Температура, градусы Фаренгейта
rH	Относительная влажность, %
Pr	Паропроизводительность, кг/ч
Lb	Паропроизводительность, фунт/ч

Табл. 7.7.2

Обозн. на экране	Единица измерения
M	Время, сек
M'	Время, мин
h	Время, ч
uS	Электропроводимость, мкС/см
%	процент

8. ДИСТАНЦИОННОЕ УПРАВЛЕНИЕ

Функцией дистанционного управления можно воспользоваться только на увлажнителях с контроллером Н. Существует два варианта исполнения:



Рис. 8.1

- TELUEI000 с маркировкой кнопок на итальянском языке;
- TELUEE000 с маркировкой кнопок на английском языке.

С помощью пульта дистанционного управления (ДУ) можно вызвать и отобразить на экране модуля управления (см. п.7) параметры увлажнителя, и в случае необходимости изменить их. Кроме того, пульт ДУ упрощает доступ к основным параметрам путем нажатия соответствующих кнопок, минуя фазу поиска кода.

Пульт ДУ действует на расстоянии до 3 м и может использоваться со всеми приборами серии humiSteam.

При наличии нескольких увлажнителей в пределах зоны действия пульта ДУ, каждому из них можно задать индивидуальный код доступа (параметр С2).

Выбор соответствующего значения параметра С1 (см. п. 7.3) позволяет задать требуемый режим считывания и изменения параметров через пульт ДУ.

8.1 Описание функции дистанционного управления

Все кнопки по своему функциональному назначению можно разделить на 3 группы.

8.1.1 Кнопки включения/выключения дистанционного управления

Эти кнопки позволяют включать/выключать режим дистанционного управления с сохранением значений параметров, там где это необходимо (см. рис. 8.1.1.1).

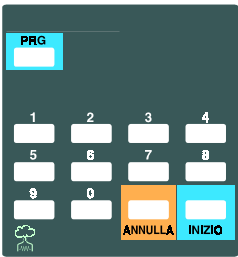


Рис. 8.1.1.1

Табл. 8.1.1.1

Кнопка	Функция
START	Включает режим дистанционного управления
PRG	Завершает процесс программирования с сохранением тех параметров, которые запрограммированы на сохранение
CANCEL	Отменяет любые изменения
ЦИФРЫ	Установка кода доступа к параметрам

8.1.2 Кнопки изменения основных параметров (кнопки прямого доступа)

Наиболее часто используемые параметры выведены непосредственно на пульт ДУ и сгруппированы по своим функциям в группы, обозначенные разным цветом. Все изменяемые параметры снабжены кнопками «+» и «-» .

Кнопки без знаков «+» и «-» только отображают значения на модуле управления.

8.1.3 Кнопки дублирующие клавиатуру контроллера

В зоне, выделенной зелено-голубым цветом на пульте ДУ (см. рис. 8.1.3.1), располагаются кнопки , дублирующие кнопки управления на основном пульте, которые позволяют управлять действиями, перечисленными в табл. 8.1.3.1 (см. п. 7).

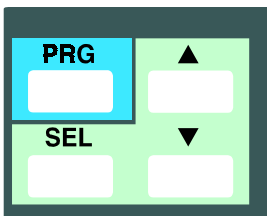


Рис. 8.1.3.1

Табл. 8.1.3.1

кнопка	функция
PRG	Окончательное сохранение и выход из режима программирования
SEL	Отображает единицы измерения и значение выбранного параметра, Подтверждает измененное значение отображает код параметра
▲	Переход к следующему параметру, При настройке увеличивает значение отображаемых параметров
▼	Переход к предыдущему параметру, При настройке уменьшает значение отображаемых параметров

8.2 Программирование с пульта дистанционного управления

Для активации или деактивации кода доступа при использовании пульта ДУ, войдите в режим конфигурации модуля управления, введя пароль (см. п.7.3).

После введения в параметр С2 числа, отличного от 0 (от 01 до 99), данное число становится кодом доступа и должно вводиться всякий раз при использовании пульта ДУ для программирования агрегата.

Очевидно, что при наличии нескольких увлажнителей желательно использовать индивидуальные коды доступа для каждого агрегата.

Возврат параметра С2 в нулевое значение означает использование пульта ДУ без ввода кода доступа.

Находясь за пределами режима программирования, кнопки SEL (только отображение единиц измерения), PRG (только сброс аварийных сигналов) и другие кнопки всегда находятся в активном режиме.

8.2.1 Программирование параметров запуска без запроса кода доступа (С2=0)

Выйдите из режима программирования при необходимости, нажмите кнопку START для включения пульта ДУ, контроллер увлажнителя покажет код первого доступного параметра.

8.2.2 Программирование параметров запуска с кодом доступа (С2≠0)

Выйдите из режима программирования при необходимости, нажмите кнопку START для включения пульта ДУ: все агрегаты, расположенные в зоне действия пульта ДУ, отобразят свои коды доступа.

Для перехода к режиму программирования/считывания воспользуйтесь цифровой клавиатурой (рис. 8.1.1.1) для ввода кода доступа требуемого увлажнителя. Не забывайте вводить нули (напр., если на экране появится «05», то нажмите кнопки «0» и «5»).

Если код верен, на экране появится первый доступный параметр.

8.2.3 Показания замеров

Для получения на экране замеров, дважды нажмите соответствующую кнопку (рис. 8.2.3.1).

Рис. 8.2.3.1



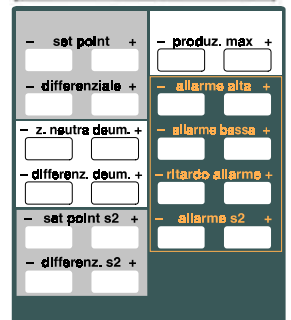
8.2.4 Изменение основных параметров (с помощью специальной кнопки)

Руководствуясь рис. 8.2.4.1, выполните следующие действия:

- Выполните действия по запуску процедуры программирования (см. п. 8.2.1 или 8.2.2)
- Нажмите кнопку соответствующего изменяемого параметра «+» или «-» для появления на экране кода этого параметра;
- Нажмите кнопку SEL еще раз для отображения значения;
- Нажмите кнопку «+» или «-» для увеличения или уменьшения значения.

Значения в памяти модуля управления автоматически сохраняются сразу после выхода из режима программирования (п. 8.3).

Рис. 8.2.4.1



8.2.5 Изменение основных параметров (без специальной кнопки)

Изменение параметров, для которых не существует специальных кнопок, возможно при выполнении следующих действий:

- Выполните действия по запуску процедуры программирования (см. п. 8.2.1 или 8.2.2)
- Нажимайте кнопку ▼ и ▲ до тех пор, пока на экране не появится код требуемого параметра;
- Нажмите кнопку SEL чтобы отобразилось значение; нажмите снова кнопку ▼ и ▲ для увеличения или уменьшения значения, и наконец нажмите кнопку SEL для подтверждения нового значения
- Для изменения прочих параметров повторите те же самые операции.

8.3 Выход из режима программирования (запоминание)

Для выхода из режима программирования и сохранения проделанных изменений нажмите кнопку PRG.

Для выхода без сохранения проделанных изменений нажмите кнопку CANCEL.

Для выхода из режима программирования без подтверждения проделанных изменений:

- Не нажимайте какую-либо кнопку в течение 60 сек, если на экране светится код параметра;
- Не нажимайте какую-либо кнопку в течение 120 сек, если на экране светится значение параметра

9. ТЕХНИЧЕСКОЕ ОБСЛУЖИВАНИЕ И ЗАПЧАСТИ

9.1 Замена цилиндра

ПРЕДУПРЕЖДЕНИЕ: Поверхность цилиндра может быть горячей. Прежде чем дотрагиваться до него, дайте время на его остывание или воспользуйтесь защитными перчатками.

Для обеспечения доступа к цилиндру необходимо выполнить следующие действия:

- Полностью слейте воду из цилиндра (см. п. 6.4);
- Выключите аппарат (Рис. 6.4.1) и разомкните рубильник на линии электропитания (**мера безопасности**);
- Откройте и снимите крышку (см. п. 2.3);
- Отсоедините паропровод от цилиндра;
- Отсоедините электропроводку в верхней части цилиндра;
- Снимите цилиндр с фиксатора и приподнимите слегка вверх, чтобы снять его;
- Установите новый цилиндр в увлажнитель, выполнив все описанные выше действия в обратном порядке.

Техническое обслуживание цилиндра

Срок службы цилиндра зависит от ряда факторов: степень отложения минеральных солей и/или частичная или полная коррозия электрода, правильная эксплуатация и оптимальный выбор типоразмера увлажнителя, номинальная мощность, состав воды, а также регулярное правильное техобслуживание. Из-за старения пластмассовых материалов и расхода электродов, так как даже разборные цилиндры имеют предельный ресурс, рекомендуется проводить замену цилиндра через 5 лет или спустя каждые 10 000 часов работы.

Предупреждение

Увлажнитель и цилиндр содержат токопроводящие элементы и горячие поверхности, поэтому **все операции по техническому обслуживанию должны выполняться квалифицированным персоналом, знакомым с правилами техники безопасности**. Перед выполнением каких-либо действий с цилиндром, убедитесь, что увлажнитель выключен из сети питания, внимательно прочитайте и следуйте инструкциям данного руководства. Снятие цилиндра с увлажнителя возможно только после полного слива воды путем нажатия соответствующей кнопки. Убедитесь, что тип модели и номинальное напряжение нового цилиндра соответствуют данным, указанным на шильдике.

Профилактические осмотры

- **После 1 часа работы**
Для неразборных и разборных цилиндров проверьте на отсутствие утечек воды.
- **Каждые 2 недели или свыше 300 часов работы**
Для неразборных и разборных цилиндров проверьте на работоспособность, отсутствие сильных протечек воды, общее состояние корпуса. Убедитесь, что во время работы между электродами не проходит дуговых разрядов и искрений.
- **Каждые три месяца или свыше 1000 часов работы**
Для неразборных цилиндров проверьте на работоспособность, отсутствие сильных протечек воды и, при необходимости, замените цилиндр; для разборных цилиндров проверьте на отсутствие заметных затемнений на корпусе. В случае обнаружения таких пятен проверьте состояние электродов, и, при необходимости, замените их вместе с уплотнительным кольцом и уплотнительной прокладкой на крышке.
- **Каждый год или свыше 2500 часов работы**
Для неразборных цилиндров замените цилиндр;
Для разборных цилиндров проверьте общее состояние и работоспособность цилиндра, отсутствие сильных протечек воды и заметных затемнений на корпусе цилиндра. В случае обнаружения таких пятен проверьте состояние электродов, и, при необходимости, замените их вместе с уплотнительным кольцом и уплотнительной прокладкой на крышке.
- **Каждые 5 лет или свыше 10 000 часов работы**
Для неразборных и разборных цилиндров замените полностью цилиндр.

После длительного цикла работы или при использовании сильно минерализованной воды на электродах может образоваться толстый слой отложений, который будет касаться внутренней стенки цилиндра. При сильной электропроводности таких отложений выделяемое тепло может вызвать перегрев пластмассы до точки ее плавления и при неблагоприятном стечении обстоятельств привести к образованию дыры, через которую вода из цилиндра будет выливаться в поддон.

Для профилактики проверяйте с выше указанной периодичностью на отсутствие отложений и потемнений на стенках цилиндра, а при появлении описанных признаков произведите замену цилиндра.

ПРЕДУПРЕЖДЕНИЕ: В случае появления утечки воды выключите аппарат от электропитания, так вода может нести электрический заряд.

9.2 Техническое обслуживание прочих гидравлических элементов

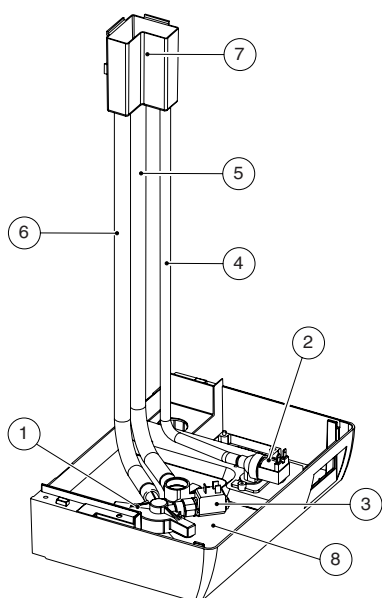
ПРЕДУПРЕЖДЕНИЕ:

- При чистке пластмассовых элементов не пользуйтесь моющими средствами или растворителями;
- Накипь можно удалить с помощью 20% раствора уксусной кислоты с последующей промывкой водой.

Пароувлажнитель требует периодической замены только одной части: парового цилиндра.

Данная операция выполняется, когда образуемые внутри цилиндра отложения минеральных солей препятствуют протеканию тока достаточной силы. В этой ситуации контроллер подает аварийный сигнал. Частота замены цилиндра зависит от качества питательной воды; чем выше содержание солей или примесей, тем чаще требуется замена цилиндра.

Табл. 9.2.1



№	Наименование
1	Коллектор S/D (питание/слив)
2	Питательный электроклапан
3	Сливной электроклапан
4	Трубка для подачи питающей воды в накопительный бак
5	Трубка для подачи питающей воды в цилиндр
6	Перепускная трубка
7	Накопительный бак
8	Поддон
9	Сливной стояк
10	Сливная трубка
11	Сливной насос
12	Измеритель электропроводимости

Рис. 9.2.1

После отключения электропитания, снимите катушку и корпус клапана, для чего отвинтите два винта, крепящих клапан к коллектору; удалите всю грязь и промойте водой.

- **Поддон** (Рис.9.2.1, № поз. 8)

Вычистите поддон от всех осадков и убедитесь, что вода свободно стекает из поддона в сливной клапан.

- **Накопительный бак** (Рис.9.2.1, № поз. 7)

Проверьте на отсутствие закупорки и твердых частиц, чистое состояние электродов, удалите любую грязь и промойте водой.

- **Гидравлический контур** (Рис.9.2.1, № поз. 4, 5, и 6/9)

Прочистить контур по всей длине .

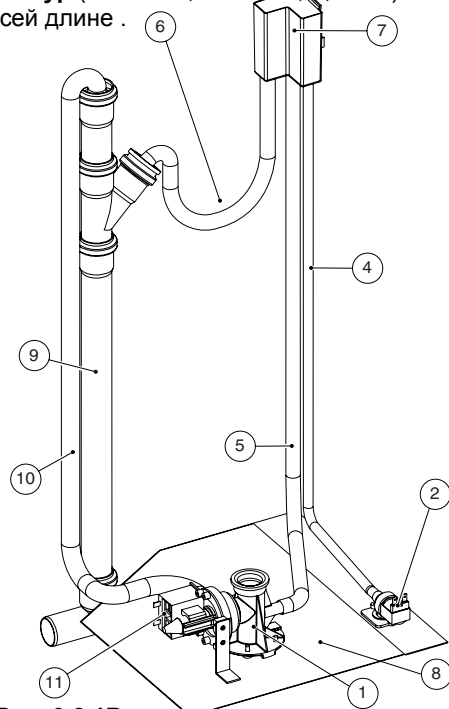


Рис. 9.2.1В

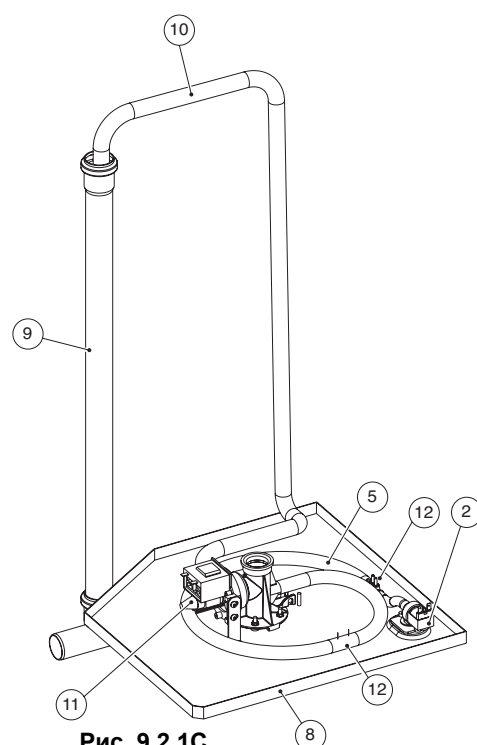


Рис. 9.2.1С

ПРЕДУПРЕЖДЕНИЕ: после замены и проверки гидравлических элементов, убедитесь в правильности всех подсоединений с использованием соответствующих уплотнительных прокладок. Включите аппарат и выполните несколько циклов подачи и слива воды (от 2 до 4), затем, приняв меры предосторожности, проверьте на отсутствие утечек воды.

9.3 Замена электроэлементов

9.3.1 Предохранители в контурах управления

Номинальные параметры используемых предохранителей указаны в таблице 9.3.1.1

Табл. 9.3.1.1

Модель	UE001-UE015	UE025-65
Предохранители 1-2 трансформатор – электропитание	1 А, GL, 10,3 x 38 в держателе на стойке “Омега”	1А, GL, 10.3 x 38 в держателе на стойке “Омега” (для напряжений L-M-N)
Предохранитель 3 - защита насоса		1А, быстродейств., 10.3 x 38 в держателе на стойке “Омега”
Предохранитель на плате (модель Р *)	1 АТ 5x20 стекло	
Предохранитель 4 - защита вторичной обмотки		2,5 А Т 5x20 керамика

*: для моделей с платами Н до 15 кг/ч защита вторичной обмотки выполнена через термореле внутри трансформатора .

9.4 Запчасти

9.4.1 Однофазные увлажнители:

Стандартные запчасти

Табл. 9.4.1.1.1

Модель	UE001	UE003	UE005
Гидравлика			
Накопительный бак + измеритель электропроводимости	18C453A008	18C453A008	18C453A008
Питательный клапан в комплекте	KITVC00006	KITVC00006	KITVC00006
Сливной клапан в комплекте	13C499A030	13C499A030	13C499A030
Комплект внутренних трубок	UEKT00000S	UEKT00000S	UEKT00000S

Неразборные цилиндры

200-230 В~ 1ф, электропроводимость 300-1250 мкС/см	BL0S1F00H1	BL0S1F00H1	BL0S2F00H0
--	------------	------------	------------

Электрика

Контактор	0203000AXX	0203000AXX	0203001AXX
Силовой трансформатор			
Напряжение 230/400-24 В	09C476A029	09C476A029	09C476A029
Напряжение 200/208/460-24 В	09C476A030	09C476A030	09C476A030
Держатель для предохранителя	0606192AXX	0606192AXX	0606192AXX

Электроника

Индикаторная панель С-Р	UEKDP000ri	UEKDP000ri	UEKDP000ri
Модуль управления Н-Т	UEH01v00ri ¹	UEH03v00ri ¹	UEH05v00ri ¹
Плата управления С-Р**	UEP01v00ri ¹	UEP03v00ri ¹	UEP05v00ri ¹
Плата управления Н-Т	UEI00000ri	UEI00000ri	UEI00000ri
Плоский кабель	59C460A003	59C460A003	59C460A003
Пульт ДУ	TELUE0*000	TELUE0*000	TELUE0*000

*: I=итальянский яз., E=английский яз.; **: уточните кг/ч, напряжение источника электропитания, функции

v= напряжение

¹уточните код контроллера, включая артикул, и заводской номер увлажнителя

r=версия выпуска

i= 0 единая упаковка/ 1 несколько упаковок

Нестандартные запчасти особого назначения

Данные запчасти заказываются отдельно от стандартного комплекта поставки увлажнителя.

Табл. 9.4.1.2.1

Модель	UE001	UE003	UE005
Неразборные цилиндры			
200-230 В~ 1ф, электропроводимость 125-500 мкС/см	BL0S1E00H1	BL0S1E00H1	BL0S2E00H0
Разборные цилиндры			
200-230 В~ 1ф, электропроводимость 125-500 мкС/см			BLCS2E00W0
200-230 В~ 1ф, электропроводимость 300-1250 мкС/см			BLCS2F00W0
Комплект электродов (200-230 В~ 1ф, 125-500 мкС/см)			KITBLCS2E0
Комплект электродов (200-230 В~ 1ф, 300-1250 мкС/см)			KITBLCS2F0
Комплект сальников для электродов			KITBLC2FG0

9.4.2 Трехфазные увлажнители:

Стандартные запчасти

Табл. 9.4.2.1.1

Модель	UE003	UE005	UE008	UE010	UE015	UE025	UE035	UE045	UE065
Гидравлика									
Накопительный бак + измеритель проводимости	18C453A008	18C453A008	18C453A008	18C453A008	18C453A008	18C453A008	18C453A008	18C453A008	
Питательный клапан в комплекте	KITVC00006	KITVC00006	KITVC00006	KITVC00012	KITVC00012	KITVC00040	KITVC00040	KITVC00040	KITVC00070
Сливной клапан в комплекте	13C499A030	13C499A030	13C499A030	13C499A030	13C499A030	KITPS00000	KITPS00000	KITPS00000	KITPS00000
Комплект внутренних трубок	UEKT00000S	UEKT00000S	UEKT00000S	UEKT00000M	UEKT00000M	UEKT00000L	UEKT00000L	UEKT00000L	UEKT00000XL

Неразборные цилиндры

200-230 В~ 3ф, 300-1250 мкС/см		BL0T2B00H0	BL0T2B00H0	BL0T3B00H0	BL0T3B00H0	BLCT4C00H0	BLCT4B00H0	BLCT5B00H0	
400 В~ 3ф, 350÷750 мкС/см	BL0T1D00H1	BL0T2C00H0	BL0T2C00H0	BL0T3C00H0	BL0T3C00H0	BL0T4D00H0	BLCT4D00H0	BLCT4C00H0	BLCT5C00H0
460 В~ 3ф, 350÷1250 мкС/см	BL0T1D00H1	BL0T2D00H0	BL0T2D00H0	BL0T3D00H0	BL0T3D00H0	BLCT4D00H0	BLCT4D00H0	BLCT4D00H0	BLCT5D00H0
575 В~ 3ф, 350÷1250 мкС/см	BL0T2D00H0	BL0T2D00H0	BL0T3D00H0	BL0T3D00H0	BL0T4000H0	BLCT4D00H0	BLCT4D00H0	BLCT4D00H0	BLCT5D00H0

Электрика

Контактор	0203000AXX	0203000AXX	0203000AXX	0203001AXX	0203001AXX	0203001AXX	0203008AXX	0203000000 (2) 0203008AXX (3)	0203007AXX (2)(3)
Силовой трансформатор: 230/400-24 В 200/208/460-24 В 200/208/460/480-575-24 В	09C476A029 09C476A030	09C476A029 09C476A030	09C476A029 09C476A030	09C476A029 09C476A030	09C476A029 09C476A030	09C479A063 09C479A062	09C479A063 09C479A062	09C479A063 09C479A062	09C479A063 09C479A062
Держатель для предохранителя	0606192AXX	0606192AXX	0606192AXX	0606192AXX	0606192AXX	0606193AXX	0606193AXX	0606193AXX	0606193AXX
Реле насоса						0102001AXX	0102001AXX	0102001AXX	0102001AXX

Электроника

Индикаторная панель С-Р	UEKDP000ri	UEKDP000ri	UEKDP000ri	UEKDP000ri	UEKDP000ri	UEKDP000ri	UEKDP000ri	UEKDP000ri	UEKDP000ri
Модуль управления Н-Т	UEH03v00ri1	UEH05v00ri1	UEH08v00ri1	UEH10v00ri 1	UEH15v00ri 1	UEH25v00ri 1	UEH35v00ri 1	UEH45v00ri 1	UEH65v00ri
Плата управления С-Р**	UEP03v00ri1	UEP05v00ri1	UEP08v00ri1	UEP10v00ri 1	UEP15v00ri 1	UES25v00ri 1	UES35v00ri 1	UES45v00ri 1	UEH65v00ri
Плата управления н-т	UEI00000ri	UEI00000ri	UEI00000ri	UEI00000ri	UEI00000ri	UEIN0000ri	UEIN0000ri	UEIN0000ri	UEIN0000ri
Плоский кабель	59C460A003	59C460A003	59C460A003	59C460A003	59C460A003	59C460A003	59C460A003	59C460A003	59C460A003
Пульт ДУ	TELUE0*000	TELUE0*000	TELUE0*000	TELUE0*000	TELUE0*000	TELUE0*000	TELUE0*000	TELUE0*000	TELEUE*000

*: I=итальянский яз., E=английский яз.; **: уточните кг/ч, напряжение источника электропитания, функции

v= напряжение

¹ уточните код контроллера, включая артикул, и заводской номер увлажнителя

г=версия выпуска

i= 0 единая упаковка/ 1 несколько упаковок

² для 400 VAC

³ для 460-575VAC

⁴ для 208-230VAC

Запчасти особого назначения

Данные запчасти заказываются отдельно от стандартного комплекта поставки увлажнителя.

Табл. 9.4.2.2.1

Модель	UE003	UE005	UE008	UE010	UE015
Неразборные цилиндры					
200÷230 VAC 3~, 125÷350 мкС/см	BL0T1A00H1	BL0T2A00H0	BL0T2A00H0	BL0T3A00H0	BL0T3A00H0
400 VAC 3~, 125÷350 мкС/см	BL0T1A00H1	BL0T2B00H0	BL0T2B00H0	BL0T3B00H0	BL0T3B00H0
400 VAC 3~, 750÷1250 мкС/см	BL0T1D00H1	BL0T2D00H0	BL0T2D00H0	BL0T3D00H0	BL0T3D00H0
460 VAC 3~, 125÷350 мкС/см	BL0T1B00H1	BL0T2C00H0	BL0T2C00H0	BL0T3C00H0	BL0T3C00H0
575 VAC 3~, 125÷350 мкС/см		BL0T2C00H0	BL0T2C00H0	BL0T3C00H0	BL0T3C00H0

Разборные цилиндры

200÷230 VAC 3~, 125÷350 мкС/см		BLCT2A00W0	BLCT2A00W0	BLCT3A00W0	BLCT3A00W0
200÷230 VAC 3~, 350÷1250 мкС/см		BLCT2B00W0	BLCT2B00W0	BLCT3B00W0	BLCT3B00W0
400 VAC 3~, 125÷350 мкС/см		BLCT2B00W0	BLCT2B00W0	BLCT3B00W0	BLCT3B00W0
400 VAC 3~, 350÷750 мкС/см		BLCT2C00W0	BLCT2C00W0	BLCT3C00W0	BLCT3C00W0
400 VAC 3~, 750÷1250 мкС/см		BLCT2D00W0	BLCT2D00W0	BLCT3D00W0	BLCT3D00W0
460/575 VAC 3~, 125÷350 мкС/см		BLCT2C00W0	BLCT2C00W0	BLCT3C00W0	BLCT3C00W0
460/575 VAC 3~, 350÷1250 мкС/см		BLCT2D00W0	BLCT2D00W0	BLCT3D00W0	BLCT3D00W0
Комплект электродов (200÷230 VAC 3~, 125÷350 мкС/см)		KITBLCT2A0	KITBLCT2A0	KITBLCT3A0	KITBLCT3A0
Комплект электродов (200÷230 VAC 3~, 350÷1250 мкС/см)		KITBLCT2B0	KITBLCT2B0	KITBLCT3B0	KITBLCT3B0
Комплект электродов (400 VAC 3~, 125÷350 мкС/см)		KITBLCT2B0	KITBLCT2B0	KITBLCT3B0	KITBLCT3B0
Комплект электродов (400 VAC 3~, 350÷750 мкС/см)		KITBLCT2C0	KITBLCT2C0	KITBLCT3C0	KITBLCT3C0
Комплект электродов (400 VAC 3~, 750÷1250 мкС/см)		KITBLCT2D0	KITBLCT2D0	KITBLCT3D0	KITBLCT3D0
Комплект электродов (460/575 VAC 3~, 125÷350 мкС/см)		KITBLCT2C0	KITBLCT2C0	KITBLCT3C0	KITBLCT3C0
Комплект электродов (460/575 VAC 3~, 350÷1250 мкС/см)		KITBLCT2D0	KITBLCT2D0	KITBLCT3D0	KITBLCT3D0
Комплект сальников для электродов		KITBLC2FG0	KITBLC2FG0	KITBLC3FG0	KITBLC3FG0

10. АВАРИЙНЫЕ СИГНАЛЫ И УСТРАНЕНИЕ НЕИСПРАВНОСТЕЙ

10.1 Аварийные сигналы на контроллере Р

Признаком неисправного состояния на контроллере Р служит серия миганий красного аварийного индикатора; одновременно с сигналом (в тех аварийных системах, где это предусмотрено) срабатывает сигнальное реле, как описано в п. 5.5.1.

При возникновении нескольких неисправностей происходит их последовательное отображение.

Даже если аппарат находится в нерабочем состоянии, мигание аварийного индикатора продолжается и работа аппарата невозможна до устранения неисправности. Если увлажнитель выключить и затем снова включить, и при этом не загорится аварийный сигнал, то запрет на работу аппарата снимается.

Сброс активного аварийного состояния невозможен даже путем перезапуска аппарата.

Если контроллер отключить (дистанционный контакт OFF), сигнальное реле деактивируется, хотя аварийная ситуация все еще присутствует.

В таблице 10.3.1 перечислены типы аварийных сигналов, причины, условия и возможные способы устранения неисправностей.

Прим:

- Медленные мигания: включение на 1 сек, выключение на 1 сек;
- Быстрые мигания: 2 включения/выключения в секунду; сигнал поступает непрерывно с трехсекундной паузой между двумя сигналами.

10.2 Аварийные сигналы на контроллере Н

Наличие аварийной ситуации обозначается на контроллере в виде сообщения о типе сбоя.

В случае возникновения потенциально опасной ситуации, контроллер автоматически прекращает работу увлажнителя.

При некоторых аварийных ситуациях (см. табл. 10.3.1) одновременно с сигналом срабатывает аварийное реле, как описано в п. 5.5.1.

Если причина аварийной ситуации устранена, то увлажнитель и сигнальное реле могут быть установлены в исходное положение автоматически или вручную в зависимости от типа ошибки, а сообщение сбрасывается только вручную нажатием кнопки reset-PRG.

Даже при отключении на экране отображается сообщение об аварийном состоянии до нажатия кнопки reset-PRG.

Сброс активного аварийного состояния невозможен даже путем перезапуска аппарата..

Если контроллер отключить (дистанционный контакт OFF), сигнальное реле деактивируется, хотя аварийная ситуация все еще присутствует.

Колонка под названием «Удаленный терминал» (табл. 10.3.1) означает сообщение, которое появляется на экране терминала Carel Humivisor, при подключении увлажнителя.

При возникновении аварийной ситуации, начинает мигать индикатор 9

(см. рис. 10.1.1), а на экране, если вы не находитесь в режиме программирования, появляется алфавитно-цифровой код сбоя.

Сообщение периодически появляется на экране в течение 2 сек, чередуясь с нормально отображаемым значением, (если нормально отображаемое значение соответствует отключенному датчику; то оно не отобразится; но при подключении датчика оно вновь автоматически появится).

При возникновении нескольких неисправностей происходит последовательное отображение их кодов на экране с двухсекундным интервалом.

Неисправность E1 (ошибка параметра пользователя) может появляться в 2 случаях:

1. **Сбой при считывании из памяти для хранения параметров** (обычно при запуске)
При этом происходит вызов параметров по умолчанию без сохранения в памяти параметров (параметры можно просмотреть и восстановить правильные значения).
2. **Сбой при записи в память параметров** (обычно при нажатии на кнопку PRG)

В обоих случаях необходимо произвести вызов параметра по умолчанию (см. п. 7.5).

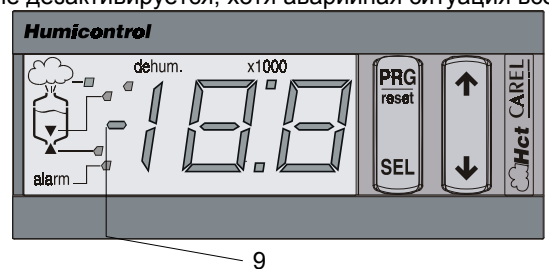


Рис. 10.2.1

10.3 Таблица аварийных сигналов

Табл. 10.3.1

Код на экране		Удал. терм.*	Причины	Меры устранения	Действие Р	Действие Н	Сброс экрана(Н)	Сигнальное реле	Сброс реле (Н)
Контроллер									
Р	Н								
2 быстрых мигания красного индикатора	EH	E102	Перегрузка по току на электродах; неисправность электродов или высокая электропроводимость воды (особенно при запуске после короткого перерыва)	1. Проверьте работу сливного клапана 2. Проверьте герметичность питательного клапана при выключенном эл/питании 3. Слейте часть воды и запустите	полное откл.	полное откл.	нет	активно	нет
3 быстрых мигания красного индикатора	EL	E103	Нет электропитания; при включенном аппарате производство пара не происходит	При выключенном аппарате и отключенном рубильнике, проверьте внутреннюю электропроводку	полное откл.	полное откл.	нет	активно	нет
Нет	EC	E105	Высокая электропроводимость питательной воды	1. Проверьте предельные значения для бб 2. Отключите аппарат и почистите электроды, измеряющие электропроводимость 3. Если проблема остается, смените источник подачи воды или установите систему по деминерализации воды). Прим. Установки по смягчению воды не помогут	-	полное откл.	нет	активно	нет
4 медленных мигания красного индикатора	EP	E113	Резкое снижение паропроизводительности	Исчерпан ресурс цилиндра или повышенное пенообразование воды Проведите техническое обслуживание цилиндра	полное откл.	откл. агрегата	ручной	активно	ручной
3 медленных мигания красного индикатора	EF	E114	Нет воды	1. Проверьте, не закупорена ли питательная линия увлажнителя и достаточен ли уровень давления (0, 1-0,8 МПа) 2. Проверьте исправность питательного клапана 3. Проверьте отсутствие избыточного давления на выходе из парового цилиндра, мешающего естественному притоку воды из цилиндра 4. Проверьте не закупорен ли паропровод и нет ли карманов с конденсатом	полное откл.	откл. агрегата	автомат. после возобновления подачи воды (п.11.4.10)	активно	авт. после возобновления подачи воды
нет	EЯ	E115	Сильное пенообразование при кипении воды в цилиндре	Пенообразование происходит из-за наличия в воде ПАВ (масла, растворители, присадки, смягчители) или высокой концентрации растворимых солей: 1. Слейте воду с питательной линии 2. Прочистите цилиндр 3. Проверьте на наличие смягчителей воды (используйте другую воду или снизьте степень смягчения)	-	только сигнал	ручной	активно	ручной
5 медленных мигания красного индикатора	Ed	E116	Неисправность системы слива	Проверьте систему слива и исправность работы сливного клапана	полное откл.	откл. агрегата	ручной	активно	ручной
нет	Ec	E131	Предварительный сигнал о высокой электропроводимости воды	1. Проверьте электропроводимость питательной воды 2. При необходимости установите систему деминерализации воды 3. . Прим. Установки по смягчению воды не помогут	-	только сигнал	автомат.	не активно	-

нет		E121	Высокий уровень влажности в помещении (выс. темп. для контроллера T)	Проверьте работоспособность датчика и предельное значение параметра P2	-	только сигнал	ручной	активно	авт.
нет		E122	Низкий уровень влажности в помещении (низк. темп. для контроллера T)	Проверьте работоспособность датчика и предельное значение параметра P3	-	только сигнал	ручной	активно	авт.
нет		E124	Высокий уровень влажности на выходе из парораспределителя	Проверьте работоспособность датчика на выходе из парораспределителя	-	только сигнал	ручной	активно	авт.
6 медленных или 4 быстрых мигания красного индикатора		E101	Сбой во внутренней памяти	1. Возврат к параметрам по умолчанию (см. п.7.5) 2. Если сбой не устраняется, обратитесь в сервис-центр	полное откл.	откл. агрегата	перепрограммирование компании Carel	активно	перепрограммирование компанией Carel
нет		E112	Ошибка в параметрах пользователя	1. При отключенном агрегате проверьте исправность электропроводки и перепрограммируйте параметры 2. Возврат к параметрам по умолчанию (см. п.7.5) 3. Если сбой не устраняется, обратитесь в сервис-центр	-	откл. агрегата	перепрограм. параметров	активно	перепрограм. параметров
нет		E130	Сбой в электронных часах	При отключенном агрегате проверьте исправность электропроводки, затем выполните сброс электронных часов (см. п.7.6)	-	откл. режима сохранения кол-ва часов	ручной сброс таймера	неактивно	-
нет		E120	Не подключен комнатный датчик	Проверьте контакты датчика, параметр A2 для комнатного датчика и уставку параметра A0 (см. п.7)	-	откл. агрегата	ручной	активно	авт.
нет		E123	Не подключен датчик на выходе парораспределителя	Проверьте контакты датчика, параметр A6 для датчика на выходе парораспределителя и уставку параметра A0 (см. п.7)	-	только сигнал	ручной	активно	авт.
нет		E132	Сигнал близкого окончания ресурса цилиндра	Произведите техническое обслуживание и/или замените цилиндр	-	только сигнал	ручной	неактивно	авт.
2 медл. мигания красного индикатора		E133	Сигнал окончания ресурса цилиндра	Произведите техническое обслуживание и/или замените цилиндр	только сигнал	только сигнал	нет	неактивно	-
9 медл. миганий красного индикатора		E134	Сигнал переполнения цилиндра при выключенном агрегате	При отключенном агрегате: 1. Проверьте на утечку питательный клапан и трубку для отвода конденсата 2. Проверьте состояние датчиков уровня	полное откл.	откл. агрегата	ручной	активно	ручной
нет		-	Сигнал начала чистки цилиндра	См. п.6.2.1	-	-	-	-	-
нет		E135	Сигнал необходимости техобслуживания (параметр "bb")	Проведите техобслуживание или замените цилиндр	-	только сигнал	ручной сброс таймера**	активно	после ручного сброса таймера
нет		E136	Предельный срок службы цилиндра (1,5xbb)	Замените цилиндр	-	Отключите агрегат	ручной сброс таймера**	активно	после ручного сброса таймера
нет		-	Полный слив воды из работающего цилиндра	См. п.6.3.2.6	-	-	-	-	-
нет		-	Полный слив воды из неработающего цилиндра	См. п.11.4.5	-	-	-	-	-
нет		-	Полный периодический слив воды из цилиндра	См. п.11.4.9	-	-	-	-	-
нет		-	Работа по алгоритму антивспенивания	См. п.11.4.3	-	-	-	-	-

* Carel Humivisor (H или T)

** Рекомендуется вначале заменить цилиндр

Прим. Для контроллеров P сброс аварийных сигналов невозможен. Если сбой устранен, то сброс сигнала возможен только через отключение агрегата.

10.4 Таблица устранения неисправностей

Табл. 10.4.1

Проблема	Причина	Устранение неисправности
Увлажнитель не включается	<ol style="list-style-type: none"> 1. Нет электропитания; 2. Выключатель увлажнителя находится в положении 0 (разомкнут); 3. Соединительные контакты контроллера плохо вставлены 4. Перегорели плавкие предохранители 5. Неисправен трансформатор 	<ol style="list-style-type: none"> 1. Проверьте устройства защиты до подачи электропитания на увлажнитель и наличие электропитания в сети 2. Установите переключатель на панели в положение "I" 3. Проверьте плотность контактов 4. Проверьте состояние предохранителей F1/F2/F3 5. Убедитесь, что напряжение на вторичной обмотке трансформатора составляет 24 В~
Увлажнитель не запускается	<ol style="list-style-type: none"> 1. Разомкнут двухпозиционный внешний контакт (реле/клеммы АВ-АВ или 7I-8I) 2. Неправильное подключение увлажнителя 3. Неисправность увлажнителя 4. Сигнал управления не совместим с устанавливаемым типом 5. Измеренное датчиком/ами значение выше соответствующей уставки 	<ol style="list-style-type: none"> 1. Замкните двухпозиционный контакт (клеммы АВ-АВ) 2. Проверьте внешние соединения 3. Замените увлажнитель 4. Установите правильно параметры A0, A2-A9 5. Проверьте значение уставок St или P7
Увлажнитель заливает воду, но производство пара не происходит	<ol style="list-style-type: none"> 1. Слишком высокое противодавление на входе парового отверстия; 2. Засорился входной фильтр цилиндра; 3. Накопление отложений в накопительном баке; 4. Неисправен сливной соленоидный клапан. 	<ol style="list-style-type: none"> 1. Проверьте, не загнута ли и не засорилась ли паровая трубка; 2. Почистите фильтр; 3. Почистите накопительный бак; 4. Замените сливной соленоидный клапан, если напряжение на нем соответствует 24 В~.
Сработал терромагнитный защитный выключатель	<ol style="list-style-type: none"> 1. Терромагнитный выключатель рассчитан на слишком малую силу тока 2. Перегрузка по току на электродах 	<ol style="list-style-type: none"> 1. Убедитесь в том, что термовыключатель рассчитан на силу тока, превышающую номинальное значение тока увлажнителя, как минимум в 1,5 раза 2. См. описание аварийного сигнала EH
В воздуховоде при работе увлажнителя скапливается влага	<ol style="list-style-type: none"> 1. Неправильно установлен распределитель (слишком близко к верхней части воздуховода или закупорен отвод конденсата) 2. Слишком большой паровлажнитель 3. Увлажнитель работает при выключенном вентиляторе воздуховода 	<ol style="list-style-type: none"> 1. Проверьте правильность установки парораспределителя 2. Снизьте значение паропроизводительности на контроллере 3. Проверьте внешние соединения (реле расхода или дифференциальное реле давления), чтобы управление увлажнителя шло от системы вентиляции (клеммы АВ-АВ или 7I-8I)
На полу под увлажнителем скапливается влага	<ol style="list-style-type: none"> 1. Засорилась система слива увлажнителя 2. В питательном контуре происходит утечка воды 3. Трубка слива конденсата не отводит воду обратно в накопительный бак 4. Паропровод неправильно прикреплен к цилиндру 	<ol style="list-style-type: none"> 1. Почисть сливное отверстие в низу цилиндра 2. Проверить всю гидравлическую линию 3. Проверить правильность расположения трубки для отвода конденсата в накопительный бак 4. Убедитесь, что в надежности крепления хомутов на паропроводе

11. ПРИНЦИП РАБОТЫ, УПРАВЛЕНИЯ И ДОПОЛНИТЕЛЬНЫЕ ФУНКЦИИ

11.1 Принцип работы

В электродных увлажнителях производство пара осуществляется в паровом цилиндре, вода в котором нагревается и затем поддерживается на уровне температуры кипения. Количество испаряемой воды со временем автоматически пополняется водой из водопровода.

Тепло, необходимое для закипания воды, выделяется при прохождении электрического тока между двумя электродами, погруженными в воду цилиндра.

Сила тока при запуске в основном зависит от состава водопроводной воды. Как правило, у недавно запущенного цилиндра величина тока ниже, однако, со временем содержание минеральных солей в воде увеличивается (испаряющаяся вода не содержит солей). Благодаря этому, достигается требуемый уровень тока для выхода на оптимальный объем производства пара.

При стабильном режиме работы требуемый уровень производительности автоматически достигается с помощью системы регулирования уровня воды в паровом цилиндре. Это, в частности, отражается на более высокой или более низкой величине тока.

Приносимые с водой соли частично откладываются в виде известкового налета внутри парового цилиндра, способствуя постепенному изнашиванию парового цилиндра, и частично остаются в растворенном состоянии в воде. Во избежание избыточного накопления солей, часть воды периодически автоматически сливается и замещается свежей.

11.2 Принцип управления

Модельный ряд увлажнителей включает следующие варианты управления.

11.2.1 Двухпозиционное управление – контроллеры P, контроллеры H с параметром A0=0

Простое действие включения/выключения через внешний контакт, который таким образом определяет уставку и дифференциал регулирования.

Внешним контактом может служить гигростат:

- замкнут: увлажнитель начинает производство пара, если при этом также замкнут контакт дистанционного вкл/выкл.
- разомкнут: производство пара прекращается по окончании текущего цикла испарения (это процесс занимает до 10-15 мин с момента размыкания контактов)

При размыкании контакта дистанционного вкл/выкл, производство пара немедленно прекращается, независимо от того закончился ли текущий цикл испарения.

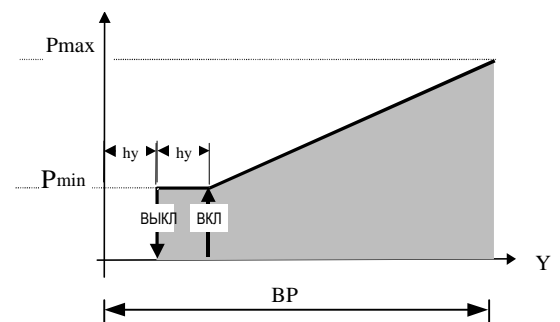


Рис. 11.2.1

11.2.2 Пропорциональное управление - контроллеры P, контроллеры H с параметром A0=1

Паропроизводительность (кг/ч) пропорциональна значению сигнала Y, подаваемого с внешнего устройства; тип сигнала (только для контроллеров H) может быть выбран из следующего стандартного ряда: 0-1 В--, 0-10 В--, 2-10 В--, 0-20 мА, 4-20 мА; для контроллера P возможен только один тип сигнала 0-10 В--. Весь диапазон называется BP (proportional band – пропорциональный диапазон).

Максимальная паропроизводительность P_{max} , соответствующая максимальному значению сигнала Y, может быть запрограммирована (только для контроллеров H) в пределах от 20 до 100 % номинального значения увлажнителя (параметр P0).

Минимальная паропроизводительность P_{min} устанавливается на уровне 20% от номинального значения с активным гистерезисом- величиной h_y – который равен 2 % от всего пропорционального диапазона BP внешнего сигнала Y.

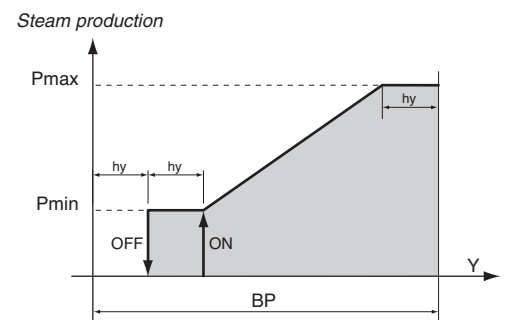


Рис. 11.2.2

11.2.3 Автономное управление от датчика относительной влажности – контроллер H с параметром A0=2

Объем производства пара тесно связан с измерением датчиком относительной влажности rH, который подключается к контроллеру. Количество вырабатываемого пара увеличивается при росте отклонения от уставки St.

Максимальную паропроизводительность P0, возникающую тогда, когда относительная влажность ниже уставки на величину не менее P1, можно запрограммировать в пределе от 20 до 100% номинальной величины увлажнителя. Минимальная паропроизводительность P_{min} устанавливается на уровне 20% от номинального значения с активным гистерезисом на величину h_y , равный 10% величины P1.

Функция осушения, при включении (параметр b1 = нечетное число, см. табл.7.3.2), перекрывает диаграмму управления и запускается, когда измеренный уровень относительной влажности с датчика выше значения St на запрограммированную величину P5+P6; гистерезис шага тоже программируется и равен P6.

Чтобы проверить, что замеряемая датчиком относительная влажность лежит в пределах заданных значений, на контроллере с автономным управлением можно запрограммировать 2 порога срабатывания

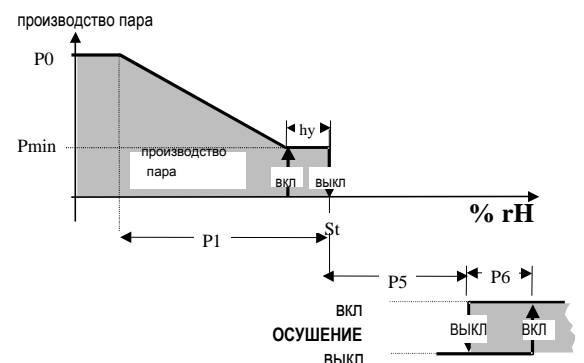


Рис. 11.2.3

аварийного сигнала (см. также п. 11.3):

- Сигнализация верхнего предела уровня влажности P2;
- Сигнализация нижнего предела уровня влажности P3.

При превышении этих пределов после запрограммированной задержки времени P4 включается аварийное состояние с замыканием контакта соответствующего реле на основной плате управления.

11.2.4 Автономное управление от датчика относительной влажности в помещении и датчика-ограничителя влажности на выходе из парораспределителя – контроллер Н с параметром A0=3

В этом случае контроллер также модулирует производительность пара как функцию измерения относительной влажности гН основным датчиком влажности (см. п. 11.3), однако ее величина ограничивается, если замер относительной влажности гН2 со второго датчика-ограничителя, установленного за парораспределителем, превышает допустимое значение.

У датчика-ограничителя есть свои уставка P7 и дифференциал P8, на основе которых рассчитывается предельное значение паропроизводительности (см. рис. 11.2.4.1). Производительность, соответствующая датчику-ограничителю, ограничивается величиной, которая растет с ростом разницы между замером относительной влажности в воздуховоде гН2 и запрограммированным пределом P7, как показано на рисунке.

Общая паропроизводительность равна меньшему значению из двух запросов от основного датчика и от датчика-ограничителя (прим.: если $гН2 > P7$, то производство пара останавливается).

Чтобы замеряемый датчиком уровень относительной влажности в воздуховоде не превышал заданного значения, в этом режиме можно запрограммировать сигнализацию верхнего предела уровня влажности в воздуховоде P9 (см. также п. 11.3). При превышении этого предела после запрограммированной задержки P4, включается аварийное состояние с замыканием контакта соответствующего реле на основной плате управления.

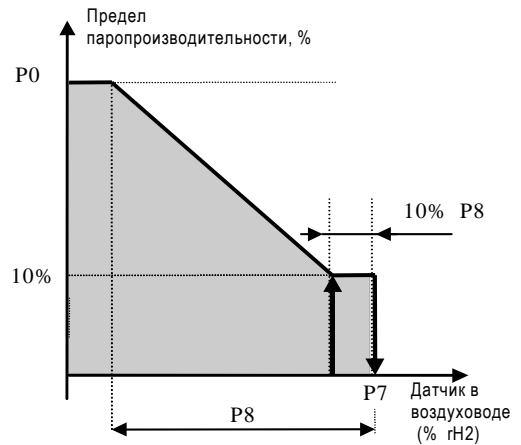


Рис. 11.2.4

11.2.5 Вариант для паровых бань: автономное управление от датчика температуры - контроллеры Н с параметром A0=4

При использовании в паровых банях, где датчик должен замерять температуру, а не влажность, применимы те же самые соображения, что и описаны в п. 11.2.3, с заменой слов «относительной влажности» на «температуру».

Функция осушения в данном варианте не предусмотрена.

Рекомендуемый датчик: ASET030001.

Верхний предел температуры - 60 °C (Табл.7.2.1 -параметр P2)

11.3 Задание аварийных порогов (контроллеры Н)

На панели управления можно задать пороги срабатывания аварийных сигналов в случае превышения этих предельных значений.

Данные пороги можно запрограммировать с помощью следующих параметров управления:

- **P2:** верхний предел уровня влажности или температуры, замеряемый комнатным датчиком;
- **P3:** нижний предел уровня влажности или температуры, замеряемый комнатным датчиком;
- **P4:** задержка в срабатывании сигнализации (для предотвращения ложных сигналов);
- **P9:** верхний предел уровня влажности, замеряемый датчиком в воздуховоде (для канального увлажнения);

Параметры P2, P3 и P4 могут быть заданы только при A0=2,3 или 4, параметр P9 может быть задан только при A0=3.

Кроме того, контроллер сигнализирует о превышении уровня электропроводимости питательной воды (см. п. 11.4.1).

ПРЕДУПРЕЖДЕНИЕ: параметр A0, рабочие и аварийные параметры заданы в заводских условиях (значения по умолчанию применимы в нормальных условиях). Тем не менее, они могут быть изменены пользователем (см. п. 7).

11.4 Дополнительные функции

11.4.1 Измерение электропроводимости питательной воды

В аппарате предусмотрена функция замера электропроводимости питательной воды. Замер осуществляется при открытии питательного электроклапана с помощью специальных электродов, расположенных в накопительном баке.

Диапазон измерения от 0 до 1500 мкС/см. Возможна установка двух пределов.

b5: сигнализация близкого достижения предела (только сигнализация, без срабатывания аварийного реле, автоматический сброс при устранении причины);

b6: сигнализация достижения предела (полный останов агрегата, срабатывание аварийного реле).

Сигнализация срабатывает, когда замеренное значение постоянно превышает пороговое значение в течение 60 мин, или срабатывает мгновенно, если замер трижды превышает предельное значение.

Для исключения одного из этих сигналов, установите соответствующее значение за пределом диапазона измерения датчика, т.е. свыше 1500 мкС/см.

11.4.2 Автоматическая система слива

Управление автоматическим сливом осуществляется специальным контроллером: часть воды, содержащаяся в цилиндре, автоматически сливается и заменяется свежей водой для предотвращения избыточной концентрации солей в процессе испарения.

Сливной электроклапан открывается на определенный промежуток времени каждый раз, когда внутренняя проводимость превышает максимально допустимый уровень, данное положение также можно легко отследить по скорости испарения. При автоматическом сливе электроды отключаются от электропитания, чтобы через сливаемую воду не шел электрический ток (см. также п. 11.4.6).

На экране дисплея высвечивается предупреждение "AF".

11.4.3 Антивспенивание

При определенном химическом составе воды во время производства пара в поверхностном слое воды может образовываться пена, что явно нежелательно, так как может привести к выпуску водяных капель вместе с паром. С этой целью сверху цилиндра установлены два регистрирующих электрода. Если электроды выявляют наличие пены, то срабатывает процесс слива для устранения данной проблемы. Этот процесс состоит из специального рабочего цикла слива-пополнения воды, а в более критических ситуациях – из полной промывки цилиндра.

11.4.4 Сигнал запроса на осушение (предусмотрен в контроллерах Н)

При подключении данной функции, происходит замыкание контакта реле, когда измеренный датчиком уровень влажности превышает заданный предел.

Данный сигнал можно использовать для запуска внешнего осушителя (см. п. 11.2.3 и 11.2.4).

11.4.5 Автоматический сброс воды из цилиндра при длительном отключении

Если увлажнитель остается под напряжением, но не занят производством пара заданное количество дней (параметр "bF" - заводская уставка - 3 дня), то вода из цилиндра полностью сливается. Данная функция предупреждает образование коррозии на поверхности электродов сильно минерализованной водой, когда увлажнитель не используется в течение длительного периода времени. Эту функцию можно отключить путем переключения одного из микропереключателей DIP на плате управления. Найдите блок из 4 микропереключателей рядом с контактной колодкой (см. Рис. 5.3.1.1) и переведите микропереключатель №1 во включенное состояние ON для блокировки этой функции.

ВНИМАНИЕ: НИ В КОЕМ СЛУЧАЕ НЕ МЕНЯЙТЕ ПОЛОЖЕНИЕ ПЕРЕКЛЮЧАТЕЛЕЙ DIP С МАРКИРОВКОЙ "TA RATE"!
Для модели Н см. п.7.3, параметр b1 специальных функций, на этапе слива при длительном отключении на экране дисплея высвечивается сообщение "idr"..

11.4.6 Слив при включенном питании

При автоматическом сливе для разбавления концентрации солей (см. также п. 11.4.2), происходит отключение электропитания электродов. Это приводит к кратковременному снижению паропроизводительности. Если электроды должны оставаться под напряжением и в этом случае, необходимо включить специальную функцию.

В модели Р для этого используется один из DIP-переключателей на плате управления. Найдите блок из 4 микропереключателей рядом с контактной колодкой (см. Рис. 5.3.1.1) и переведите микропереключатель №2 во включенное состояние ON для включения этой функции.

ВНИМАНИЕ: НИ В КОЕМ СЛУЧАЕ НЕ МЕНЯЙТЕ ПОЛОЖЕНИЕ ПЕРЕКЛЮЧАТЕЛЕЙ DIP С МАРКИРОВКОЙ "TA RATE"!
Для модели Н см. п.7.3, параметр b1 специальных функций.

11.4.7 Слив при значительном снижении требуемой паропроизводительности

При запросе на значительное снижение паропроизводительности (модели Р и Н), увлажнитель, не ожидая снижения уровня воды (и следовательно производительности) в результате испарения, произведет частичный слив воды.

Запрос на снижение паропроизводительности считается существенным, если фактический ток превышает запрашиваемый на 33%.

Эту функцию можно отключить. Для модели Р найдите блок из 4 микропереключателей DIP рядом с контактной колодкой (см. Рис. 5.3.1.1) и для выключения этой функции переведите микропереключатель №3 во включенное состояние ON.

ВНИМАНИЕ: НИ В КОЕМ СЛУЧАЕ НЕ МЕНЯЙТЕ ПОЛОЖЕНИЕ МИКРОПЕРЕКЛЮЧАТЕЛЕЙ DIP С МАРКИРОВКОЙ "TA RATE"!

Для модели Н см. п.7.3, параметр b1 специальных функций.

11.4.8 Отключение аварийного сигнала «Заканчивается ресурс цилиндра» и «Выработка ресурса цилиндра»

Оба аварийных сигнала «Заканчивается ресурс цилиндра» и «Выработка ресурса цилиндра» присутствуют только в контроллере Н, тогда как в контроллере Р присутствует только аварийный сигнал «Выработка ресурса цилиндра».

Оба аварийных сигнала могут быть включены/выключены следующим образом:

- На контроллере Р (только сигнализация «Выработка ресурса цилиндра»): воспользуйтесь одним из DIP-переключателей на плате управления. Найдите блок из 4 микропереключателей рядом с контактной колодкой (см. Рис. 5.3.1.1) и переведите микропереключатель №4 во включенное состояние ON для выключения этой функции.

ВНИМАНИЕ: НИ В КОЕМ СЛУЧАЕ НЕ МЕНЯЙТЕ ПОЛОЖЕНИЕ МИКРОПЕРЕКЛЮЧАТЕЛЕЙ DIP С МАРКИРОВКОЙ "TA RATE"!

- На контроллере Н (сигнализация «Заканчивается ресурс цилиндра» и «Выработка ресурса цилиндра»): вызовите параметр b1: если $b1 < 16$, то оба сообщения уже отключены, если $b1 \geq 16$, то уменьшите значение на 16, чтобы отключить оба сообщения. Например, $b1 = 8 \rightarrow$ оба сообщения уже отключены; $b1 = 18 \rightarrow$ оба сообщения включены \rightarrow уменьшите b1 с 18 до 2 ($=18-16$) для отключения обоих сообщений (см. п. 7.3).

Прим.: можно отключить одновременно только оба сообщения, их нельзя включить/отключить отдельно.

11.4.9 Полный периодический слив воды (только для моделей Н)

Если питательная вода содержит много примесей, необходим ее периодический слив из цилиндра. Для поддержания данной функции параметру b1 присваивается значение 64. Тогда каждые 1 раз в сутки осуществляется полный сброс воды из цилиндра, а на экране дисплея появляется сообщение "dP". Если данная функция отключена, количество часов между 2 циклами слива задается параметром "bE", который можно откорректировать.

11.4.10 Регулирование автоматическим процессом подачи воды (только для моделей Н)

Контроллер регистрирует отсутствие подачи или низкий напор питательной воды по изменению фазного тока через электроды в момент открытия питательного клапана.

При низком напоре питательной воды в контроллере предусмотрен следующий алгоритм действий:

- 1 На экране отображается сообщение "EF" и срабатывает аварийное реле.
- 2 Происходит размыкание контакта дистанционного управления и питательный электроклапан закрывается на 10 мин.
- 3 Через 10 мин электроклапан открывается и происходит замыкание контакта дистанционного управления.
Осуществляется замер фазного тока. Рост величины тока означает возобновление подачи питательной воды и контроллер дает отмену аварийной ситуации: сброс аварийного сигнала, сброс сообщения на экране дисплея и возврат к нормальному режиму работы. В противном случае, контроллер возвращается к шагу 2 до начала следующей проверки.

12. ТЕХНИЧЕСКИЕ ХАРАКТЕРИСТИКИ

Табл. 12.1

Модель	UE001*	UE003*	UE003**	UE005*	UE005**	UE008**	UE010**	UE015**	UE025**	UE035**	UE045**	UE065**
Паровая линия												
Диаметр отверстия, мм	22 / 30			30				1 x 40		2 x 40		
Рабочее давление, Па	0 ÷ 2000			0 ÷ 1600		0 ÷ 1700		0 ÷ 2300				

Линия питательной воды

Патрубок	G $\frac{3}{4}$											
Температура воды, ОС	1 ÷ 40											
Давление воды, МПа	0.1 – 0.8 (1 ÷ 8 бар)											
Жесткость воды, Of	≤ 40											
Скорость потока, л/мин	0,6			1,2			4			7		
Электропроводимость, мкС/см	125 ÷ 1250											

Дренажная линия

Диаметр патрубка, мм	40											
Температура, ОС	≤ 100											
Скорость потока, л/мин	5						22,5					

Условия эксплуатации

Температура воздуха, °С	1 ÷ 40											
Влажность воздуха, %	10 ÷ 60											
Класс защиты	IP20											
Условия хранения												
Температура воздуха, °С	-10 ÷ 70											
Влажность воздуха, %	5 ÷ 95											

Система управления

Тип	UES-UEP-UEH											
Электропитание цепи управления, В/Гц	24 / 50÷60											
Потребляемая мощность цепи управления, ВА	30						40					
Параметры входного сигнала датчиков (модели С и Р)	Входное полное сопротивление 15 кОм, диапазон 1-10 В--											
Параметры входного сигнала датчиков (модели Н и Т)	Возможны сигналы: 0-1В--, 0-10 В--, 2-10 В--, 0-20 мА, 4-20 мА Входное полное сопротивление: 60 кОм для сигналов: 0-1 В--, 0-10 В--, 2-10 В-- 50 Ом для сигналов: 0-20 мА, 4-20 мА											
Электропитание активных датчиков (модели Н и Т)	28 В-- (24 В~выпрямл), I _{макс} =250 мА 12 В-- 5%, I _{макс} =50 мА											
Выходные сигналы аварийных реле (модели Н и Т)	250 В 5А (2А), тип микропереключения –1С											
Выходные сигналы аварийных реле и осушителя (модели Н и Т)	250 В 8А (2А), тип микропереключения – 1С											
Входной сигнал включения с пульта ДУ	"сухой" контакт; макс. сопротивление 50 Ом, U макс=24 В--; I _{макс} =5 мА											
Последовательное включение в сеть (модели Н и Т)	RS-485 с двумя выводами											

Электропитание

Номин. электропитание: 208 В - 1~N код U

Паропроизводительн. (1) (кг/ч)	1,5	3,0		5,0								
Потребляемая мощность, кВт	1,12	2,25		3,75								

Номин. электропитание: 230 В - 1~N код D

Паропроизводительн. (1) (кг/ч)	1,5	3,0		5,0								
Потребляемая мощность, кВт	1,12	2,25		3,75								

Номин. электропитание: 208 В - 3~ код W

Паропроизводительн. (1) (кг/ч)			3,0	5,0	8,0	10,0	15,0	25	35	45	
Потребляемая мощность, кВт			2,25	3,75	6,00	7,50	11,25	18,75	26,25	33,75	

Номин. электропитание: 230 В - 3~ код K

Паропроизводительн. (1) (кг/ч)			3,0	5,0	8,0	10,0	15,0	25	35	45	
Потребляемая мощность, кВт			2,25	3,75	6,00	7,50	11,25	18,75	26,25	33,75	

Номин. электропитание: 400 В - 3~ код L

Паропроизводительн. (1) (кг/ч)			3,0	5,0	8,0	10,0	15,0	25	35	45	65
Потребляемая мощность, кВт			2,25	3,75	6,00	7,50	11,25	18,75	26,25	33,75	48,75

Номин. электропитание: 460 В - 3~ код M

Паропроизводительн. (1) (кг/ч)			3,0	5,0	8,0	10,0	15,0	25	35	45	65
Потребляемая мощность, кВт			2,25	3,75	6,00	7,50	11,25	18,75	26,25	33,7	48,75

Ном. электропитание: 208 В - 1~N код U

Паропроизводительн. (1) (кг/ч)			3,0	5,0	8,0	10,0	15,0	25	35	45	65
Потребляемая мощность, кВт			2,25	3,75	6,00	7,50	11,25	18,75	26,25	33,75	48,75

* - однофазный; ** - двухфазный;

(1) – на паропроизводительность влияют: температура воздуха, состав воды и система распределения пара

12.1 Размеры и вес

Табл. 12.1

		UE 001-008	UE 010-015	UE 025-045	UE 065
Размеры, мм	A	365	365	555	650
	B	275	275	360	455
	C	620	710	890	945
Вес, кг	в упаковке	16	20	39	51
	нетто	13,5	17	34	44
	в раб. состоянии *	19	27	60,5	94

*: в нормальном рабочем режиме, заполненный водой

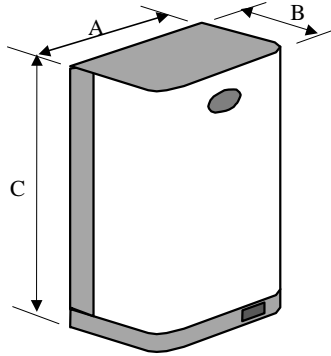


Рис. 12.1.1

12.2 Технические характеристики пульта дистанционного управления

Табл. 12.2.1

Вид	Описание
Электропитание	2 x 1,5 В, алкалиновые батарейки (тип UM-4 AAA, IEC R03)
Корпус	Пластмассовый
Размеры, мм	60 x 160 x 18
Температура хранения, °С	-25 до 70
Температура при эксплуатации, °С	0-40
Тип передачи сигнала	инфракрасный
Вес, г	80 (без батареек)

12.3 Технические характеристики вентиляторного парораспределителя

Табл. 12.3.1

Модель увлажнителя	UE001	UE003	UE005	UE008	UE010	UE015	UE025	UE035	UE045	UE065
Модель вентиляторного парораспределителя	VSDU0A					VRDXL				
Потребляемая мощность, Вт	30					35				
Расход воздуха, м ³ /ч	170					650				
Уровень шума (св. поле, макс. скорость, 1м от передней панели), дБ(А)	50					40				
Рабочая температура / влажность, °С / % отн. вл.	-10+40 / 10÷60					-10+60 / 0÷80				