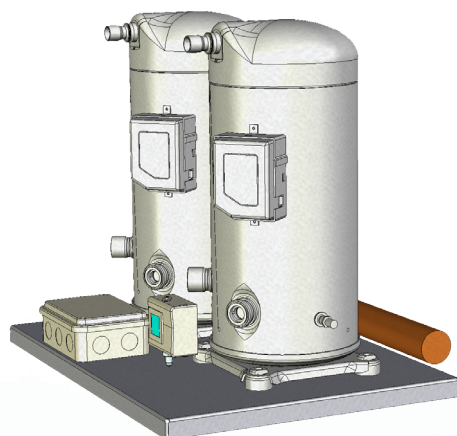


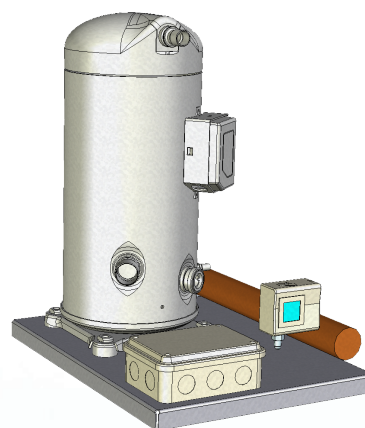
# ***INTEGROVANÉ CHLAZENÍ***

***KOMPRESOROVÉ JEDNOTKY PRO JEDNOTKY  
AEROMASTER XP A AEROMASTER CIRRUS***





■ Provedení se dvěma kompresory



■ Provedení s jedním kompresorem

## INTEGROVANÉ CHLAZENÍ

Kompresorové jednotky spolu s optimalizovanými výměníky Remak slouží jako zdroj chladu pro klimatizační jednotky AeroMaster Cirrus i AeroMaster XP.

### PROVEDENÍ

Dodáváme jak plně zprovozněné zařízení, kdy jsou všechny komponenty kompresorového okruhu (kompresory, výměníky atd.) propojeny, potrubí naplněno vhodným chladivem, tudíž stačí jen zapnout, tak zařízení v rozloženém stavu.

Sestava jednotky zahrnuje nezbytné bezpečnostní a regulační prvky, oddělený elektrický rozvaděč, případně vhodně dimenzované vstříkovací ventily. V závislosti na výkonu, případně požadavku na úroveň regulace, je jednotka osazena jedním nebo dvěma kompresory.

Při návrhu používáme pouze osvědčené a kvalitní komponenty odsouhlasených dodavatelů.

### ŘÍZENÍ

- Výkon jednotky lze řídit v několika úrovních, kdy rozhodující je aplikační zaměření.
- Výkon jednotky je řízen spínáním kompresoru externím signálem, tzv. ON/OFF systém. Při dvoukompresorovém uspořádání lze postupným spínáním kompresorů dosáhnout regulace výkonu 0/50/100 %.
- Při použití elektronického regulátoru je spínání kompresorů řízeno s ohledem na počet naběhaných motohodin.
- Při použití kompresoru typu Digital Scroll™ je řízení chladicího výkonu v daném rozsahu plynulé.
- Aby nedocházelo ke snížení účinnosti celého systému, jsou kompresorové jednotky Remak vybaveny protimrazovou ochranou.

### PŘÍNOSY INTEGROVANÉHO CHLAZENÍ

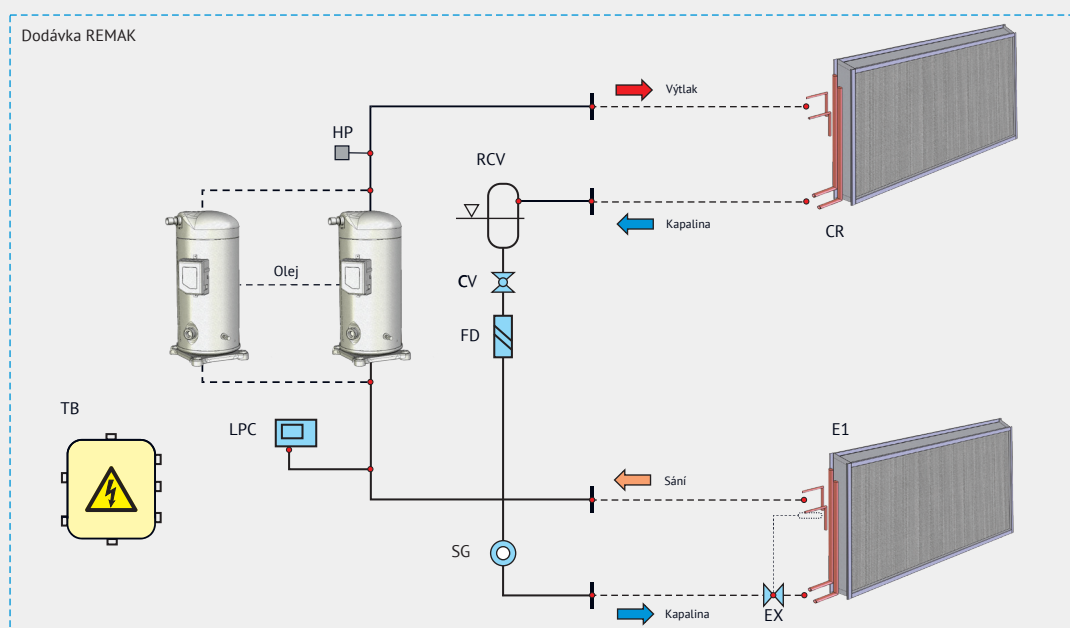
- zjednodušuje a zlevňuje zprovoznění klimatizační jednotky
- šetří místo (bez venkovních instalací zdrojů chladu)
- šetří provozní náklady, mimo jiné v důsledku výhodných podmínek pro odvod kondenzačního tepla (vysoký faktor EER (koeficient energetické účinnosti))
- jednoduchý, rychlý a levný servis (pouze jednoho zařízení)
- minimální délka rozvodů = minimum chladiva
- nízká hladina hluku šířeného do exteriéru
- v případě poruchy minimalizuje škody (vypadne pouze jeden zdroj chladu)

# INTEGROVANÉ CHLAZENÍ

## VÝHODY ŘEŠENÍ REMAK

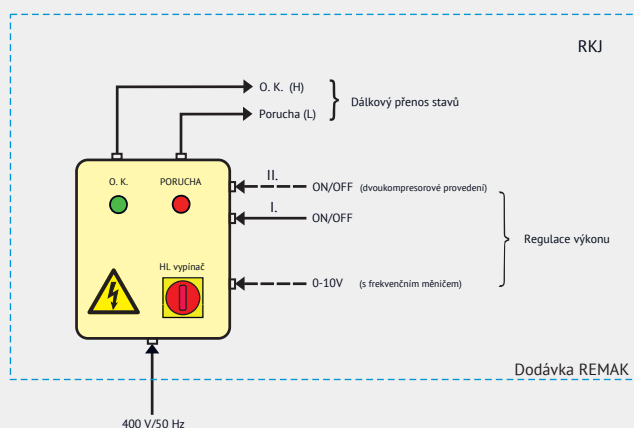
- zákaznické řešení bez katalogových kompromisů
- možnost výběru z ekonomického nebo komfortního řešení
- jednoduchá, tudíž bezporuchová konstrukce
- vysoká účinnost zařízení díky:
  - maximalizované činné ploše výměníků
  - výběru vhodných komponent okruhu (vstřikovací ventily atd.)
  - návrhu zařízení na optimální provozní teploty
- výběr systému dodávky plug@play nebo v rozloženém stavu

## SCHEMA ZAPOJENÍ OKRUHU



### Legenda:

- C1, 2 – Kompresor(y)
- CR – Kondenzátor
- RCV – Sběrač chladiva
- FD – Filtredehydrátor
- CV – Uzavírací servisní ventil
- SG – Průhledítko
- EX – Expanzní ventil
- E1 – Výparník
- LPC – Nízkotlaký presostat
- HP – Vysokotlaký ochranný presostat
- TB – Svorkovnice jednotky
- RKJ – Elektrický silový a řídicí rozvaděč jednotky



# INTEGROVANÉ CHLAZENÍ

KOMPRESOROVÉ JEDNOTKY KHX-S1												
Model	Chl. výkon kW, R407C, Tc=+45 °C				Rozměry jednotky H×W×D (mm)	Hmotnost kg*	Hlučnost Lp dB(A)/10m	Napětí V/50Hz	Pracovní proud max A	Elektrický rozvaděč		
	Vypařovací teplota T <sub>e</sub>									rozměry		hmotnost kg
	+6°C	+9C	+12 °C	+15 °C						H×W×D (mm)		
KHX-S1-4	4,2	4,7	5,3	5,9	540×400×415	32	34	230	7,4	407×304×148		5
KHX-S1-5	5,2	5,8	6,5	7,2	540×400×415	34	34	400	3,8	407×304×148		5
KHX-S1-7	6,7	7,5	8,4	9,3	540×400×415	37	34	400	4,7	407×304×148		5
KHX-S1-8	7,9	8,9	10,0	11,1	540×400×436	39	37	400	5,6	407×304×148		5
KHX-S1-9	9,4	10,5	11,8	13,1	540×400×450	40	37	400	6,3	407×304×148		5
KHX-S1-12	11,4	12,9	14,4	16,0	540×400×470	44	37	400	7,6	407×304×148		5
KHX-S1-14	14,8	16,4	18,2	20,2	540×400×490	44	41	400	9,1	407×304×148		5
KHX-S1-17	16,8	18,8	21,0	23,3	540×400×490	52	41	400	10,5	407×304×148		5
KHX-S1-19	19,1	21,4	24,0	26,8	540×400×490	52	41	400	12,8	407×304×148		5
KHX-S1-22	23,4	26,1	29,0	32,2	540×400×525	71	43	400	14,4	407×304×148		5
KHX-S1-25	26,2	29,3	32,7	36,3	540×400×582	73	43	400	15,5	407×304×148		5
KHX-S1-29	30,6	34,2	38,2	42,4	540×400×582	75	43	400	18,2	407×304×148		5
KHX-S1-33	35,1	39,3	43,8	48,6	540×400×582	87	44	400	20,1	500×400×240		17
KHX-S1-36	38,5	43,6	49,0	55,0	540×400×601	91	47	400	23,1	500×400×240		17
KHX-S1-43	44,8	50,2	56,0	62,2	690×400×601	97	49	400	29,2	500×400×240		19
KOMPRESOROVÉ JEDNOTKY KHX-S2												
KHX-S2-38	38,2	42,8	48,0	53,6	690×500×494	106	44	400	25	500×400×240		19
KHX-S2-44	46,8	52,2	58,0	64,4	690×500×525	147	46	400	28,4	500×400×240		19
KHX-S2-50	52,4	58,6	65,4	72,6	690×500×582	152	46	400	30,8	500×400×240		19
KHX-S2-58	61,2	68,4	76,4	84,8	690×500×582	156	46	400	36,1	600×400×240		20
KHX-S2-66	70,2	78,6	87,6	97,2	690×500×582	156	47	400	40,3	600×400×240		20
KHX-S2-73	77,0	87,2	98,0	110,0	690×500×601	164	50	400	45,6	600×400×240		20
KHX-S2-87	89,6	100,4	112,0	124,4	690×500×601	169	52	400	58,2	700×500×280		23

\* Hmotnost jednotek je uvedena včetně elektrického rozvaděče, jedná se o výčet jednotek v ON/OFF provedení



REMAK a.s.  
Zuberská 2601, 756 61 Rožnov pod Radhoštěm  
tel.: +420 571 877 778, fax: +420 571 877 777  
www.remak.eu



Váš prodejce: