

Tartalom

1 Biztonság	3
Biztonsági előírások	3
Általános figyelmeztetés	4
A javítási munka megkezdése előtt	4
Különleges körülmények	4
A véletlen indítás megelőzése	6
A frekvenciaváltó biztonsági stopja	7
Szigetelt csillagpontú hálózat	8
2 Bevezetés	9
Típuskód-karakterlánc	10
3 Mechanikus telepítés	13
Előzetes teendők	13
A telepítés menete	14
4 Elektromos telepítés	21
A csatlakoztatás menete	21
A hálózati bekötés áttekintése	24
A motor csatlakoztatása – előszó	28
A motorbekötés áttekintése	30
A C1 és C2 motorcsatlakoztatása	33
A motor és a forgásirány tesztelése	36
5 A frekvenciaváltóüzemeltetése	43
Az üzemeltetés háromféle módja	43
A grafikus LCP (GLCP) használata	43
A numerikus LCP (NLCP) használata	49
Tippek és trükkök	54
6 A frekvenciaváltó programozása	57
Programozás	57
Paraméterlista	94
0-** Működés, kijelző	95
1-** Terhelés és motor	97
2-** Fékek	98
3-** Referencia, rámpák	99
4-** Korlátok/figyelm.	100
5-** Digitális be/ki	101
6-** Analóg be/ki	103
8-** Komm. és opciók	105

9-** Profibus	106
10-** CAN Fieldbus	107
11-** LonWorks	108
13-** Smart Logic Vez.	109
14-** Különleges funkciók	110
15-** FC információk	111
16-** Adatmegjelenítés	113
18-** Adatmegjelenítés 2	115
20-** Hajtás zárt hurokkal	116
21-** Külső zárt hurok	117
22-** Alkalmazási funkciók	119
23-** Időalapú funkciók	121
24-** Tűz üzemmód	122
25-** Kaszkádvezérlő	123
26-** MCB 109 analóg I/O opció	125
7 Hibaelhárítás	127
Vészjelzések és figyelmeztetések	127
Figyelmeztetések/vészjelzések listája	129
8 Specifikációk	135
Specifikációk	135
Különleges körülmények	145
A leértékelés célja	145
Automatikus illesztések a jó teljesítmény érdekében	147
Mutató	148

1 Biztonság

1

1.1.1 Jelzések

A kezelési útmutatóban az alábbi jelzések fordulnak elő.

**Figyelem!**

Megjegyzés az olvasónak



Általános figyelmeztetés



Nagyfeszültségre vonatkozó figyelmeztetés

*

Alapértelmezett beállítás

1.1.2 Nagyfeszültségre vonatkozó figyelmeztetés



A hálózatra csatlakoztatott frekvenciaváltó és MCO 101 opciós kártya feszültsége veszélyt jelent. A motor vagy a frekvenciaváltó hibás bekötése kárt tehet a berendezésben, súlyos sérüléshez vagy halálhoz vezethet. Ezért alapvető fontosságú, hogy ennek a kézikönyvnek az útmutatásait, valamint a helyi és országos előírásokat és biztonsági rendszabályokat betartsák.

1.1.3 Biztonsági előírások

- Gondoskodjon a frekvenciaváltó helyes csatlakoztatásáról a földhöz.
- Amíg a frekvenciaváltó csatlakoztatva van az elektromos hálózatra, ne húzza ki a hálózati csatlakozókat, a motor csatlakozóit vagy egyéb tápcsatlakozókat.
- Gondoskodjon a felhasználók hálózati feszültségtől való védelméről.
- Védje a motort a túlterheléstől az országos és a helyi előírásoknak megfelelően.
- A kúszóáram értéke meghaladja a 3,5 mA-t.
- Az [OFF] gomb nem biztonsági kapcsoló. Nem kapcsolja le a frekvenciaváltót a hálózatról.

1.1.4 Általános figyelmeztetés



Figyelmeztetés:

Az elektromos részek érintése még a berendezésnek a hálózatról való lecsatolása után is életveszélyes lehet.

Arról is győződjön meg, hogy le vannak kapcsolva az egyéb feszültségbemenetek (a közbenső DC-kör csatlakoztatása), valamint a motor kinetikus visszatáplálásának csatlakoztatása.

Mielőtt megérintené a VLT® HVAC Drive FC 100 potenciálisan áram alatt álló részeit, várjon, amíg le nem telik az itt megadott idő:

200-240 V, 1,1-3,7 kW: várjon legalább 4 percet.

200-240 V, 5,5-45 kW: várjon legalább 15 percet.

380-480 V, 1,1-7,5 kW: várjon legalább 4 percet.

380-480 V, 11-90 kW: várjon legalább 15 percet.

525-600 V, 1,1-7,5 kW: várjon legalább 4 percet.

Rövidebb idő csak akkor megengedett, ha az szerepel az adott készülék adattábláján.



Kúszóáram

A VLT® HVAC Drive FC 100 kúszóáramának értéke meghaladja a 3,5 mA-t. Az IEC 61800-5-1 szabvány alapján megerősített védőföldelést kell biztosítani a következők segítségével: egy legalább 10 mm²-es Cu vagy 16 mm²-es Al védővezető vagy egy további védővezető - a hálózati kábelekkal azonos keresztmetszettel -, elkülönített végződéssel.

Életvédelmi relé

A készülék egyenáramot hozhat létre a védővezetőben. Külön védelemként életvédelmi relé (RCD) is alkalmazható, de csak B típusú (időkésleltetett), a készülék hálózati csatlakozás felőli oldalán. Lásd még az MN.90.GX.02 jelű RCD-alkalmazási jegyzetet.

A VLT® HVAC Drive FC 100 védőföldelésének és az RCD-k használatának mindig összhangban kell lennie az országos és a helyi előírásokkal.

1.1.5 A javítási munka megkezdése előtt

1. Kapcsolja le a frekvenciaváltót a hálózatról.
2. Csatolja le a 88-as és 89-es DC-buszcsatlakozót.
3. Várjon legalább a 2.1.2. részben megadott ideig.
4. Távolítsa el a motorkábelt.

1.1.6 Különleges körülmények

Elektromos névleges értékek:

A frekvenciaváltó adattábláján feltüntetett névleges értékek tipikus 3 fázisú hálózatot feltételeznek, a legtöbb alkalmazás esetében várható megadott feszültség-, áram- és hőmérséklet-tartományban.

A frekvenciaváltók más speciális alkalmazásokat is támogatnak, melyek befolyásolják a készülék elektromos névleges értékeit.

A következő különleges körülmények befolyásolhatják az elektromos névleges értékeket:

- Egyfázisú alkalmazások
- Magas hőmérsékletű alkalmazások, melyek szükségessé teszik az elektromos névleges értékek leértékelését
- Hajózási alkalmazások, kedvezőtlenebb körülmények közötti működéssel

Az elektromos névleges értékeket más alkalmazások is befolyásolhatják.

Az elektromos névleges értékekkel kapcsolatban útmutatónkban, valamint a *VLT® HVAC Drive tervezői segédletének (MG.11Bx.yy)* megfelelő részeiben talál információt.



Telepítési követelmények:

A frekvenciaváltó általános elektromos biztonsága érdekében a telepítés során különleges szempontokat kell figyelembe venni:

- Biztosítékok és megszakítók a túláram- és rövidzárlat-védelem érdekében
- Az erősáramú kábelek kiválasztása (hálózat, motor, fék, terhelésmegosztás, relé)
- Hálózati konfiguráció (IT,TN, földelt ág stb.)
- A kisfeszültségű portok biztonsága (PELV-feltételek)

A telepítés feltételeivel kapcsolatban útmutatónkban, valamint a *VLT® HVAC Drive tervezői segédletének (MG.11Bx.yy)* megfelelő részeiben talál információt.

1

1.1.7 Vigyázat!**Vigyázat!**

A frekvenciaváltó DC-köri kondenzátorainak az áramellátás lekapcsolása után is megmarad a töltése. Az áramütés veszélyének elkerülése érdekében karbantartás végezése előtt kapcsolja le a frekvenciaváltót a hálózatról. A frekvenciaváltó szervizelésének megkezdése előtt várjon, amíg le nem telik legalább az itt megadott idő:

Feszültség	Minimális várakozási idő	
	4 perc	15 perc
200–240 V	1,1–3,7 kW	5,5–45 kW
380–480 V	1,1–7,5 kW	11–90 kW
525–600 V	1,1–7,5 kW	

Ne feledje, hogy a DC-körön akkor is nagy lehet a feszültség, ha a LED-ek nem világítanak.

1.1.8 Telepítés nagy magasságban (PELV)

Ha a magasság meghaladja a 2 km-t, a PELV-et illetően érdeklődjön a Danfoss Drives cégnél.

1.1.9 A véletlen indítás megelőzése

Amikor a frekvenciaváltó csatlakoztatva van az elektromos hálózatra, a motor digitális vagy buszparanccsal, referenciákkal vagy a kijelző- és kezelőegység segítségével elindítható, illetve leállítható.

- Ha a személyi biztonsági megfontolások indokoltá teszik a véletlen indítás megelőzésének biztosítását, kapcsolja le a frekvenciaváltót az elektromos hálózatról.
- Paraméter-változtatás előtt mindig aktiválja az [OFF] gombot a véletlen indítás megakadályozása érdekében.
- Az álló motor elektronikai hiba, ideiglenes túlterhelés, a hálózati tápellátás zavara, illetve megszakadt motorcsatlakozás következtében is elindulhat, ha csak nincs kikapcsolva a 37-es csatlakozó.

1.1.10 A frekvenciaváltó biztonsági stopja

Biztonsági stop csatlakozóval (37-es bemenet) ellátott verziók esetén a frekvenciaváltó képes a *Biztonságos gépállás* (vázolva az IEC 61800-5-2 szabványban) vagy a *0. leállítási kategória* (definiálva az EN 60204-1 szabványban) biztonsági funkció végrehajtására.

A biztonsági stop nevű funkciót úgy alakították ki, hogy megfeleljen az EN 954-1 szabvány 3. biztonsági kategóriája követelményeinek; a megfelelést alkalmassági jóváhagyás erősítette meg. A frekvenciaváltó biztonsági stop funkciójának integrálása előtt egy telepítésbe alapos kockázatanalízist kell végezni annak megállapítására, hogy megfelelő és elégséges-e a frekvenciaváltó biztonsági stop funkciója és biztonsági kategóriája. Hogy a biztonsági stop funkció telepítése és használata az EN 954-1 szabvány 3. biztonsági kategóriája követelményeinek megfelelően történjen, feltétlenül a *VLT® HVAC Drive frekvenciaváltó tervezői segédletében (MG.11.BX.YY)* olvasható vonatkozó információk és útmutatás alapján járjon el. A kezelési útmutatóban található információk és útmutatás nem elégségesek a biztonsági stop funkció helyes és biztonságos használatához!





BGIA
Berufsgenossenschaftliches
Institut für Arbeitsschutz
Hauptverband der gewerblichen
Berufsgenossenschaften

Prüf- und Zertifizierungsstelle
im BG-PRÜFZERT

Translation
In any case, the German original shall prevail.

Type Test Certificate

05 06004

No. of certificate

Name and address of the holder of the certificate: (customer)	Danfoss Drives A/S, Ulnaes 1 DK-6300 Graasten, Dänemark	
Name and address of the manufacturer:	Danfoss Drives A/S, Ulnaes 1 DK-6300 Graasten, Dänemark	
Ref. of customer:	Ref. of Test and Certification Body: Apf/Köh VE-Nr. 2003 23220	Date of Issue: 13.04.2005
Product designation:	Frequency converter with integrated safety functions	
Type:	VLT® Automation Drive FC 302	
Intended purpose:	Implementation of safety function „Safe Stop“	
Testing based on:	EN 954-1, 1997-03, DKE AK 226.03, 1998-06, EN ISO 13849-2; 2003-12, EN 61800-3, 2001-02, EN 61800-5-1, 2003-09,	
Test certificate:	No.: 2003 23220 from 13.04.2005	
Remarks:	The presented types of the frequency converter FC 302 meet the requirements laid down in the test bases. With correct wiring a category 3 according to DIN EN 954-1 is reached for the safety function.	

The type tested complies with the provisions laid down in the directive 98/37/EC (Machinery).

Further conditions are laid down in the Rules of Procedure for Testing and Certification of April 2004.

Head of certification body



(Prof. Dr. rer. nat. Dietmar Reinert)

Certification officer



(Dipl.-Ing. R. Apfeld)

PZB10E
01.05



Postal address:
53754 Sankt Augustin

Office:
Alte Heerstraße 111
53757 Sankt Augustin

Phone: 0 22 41/2 31-02
Fax: 0 22 41/2 31-22 34
130BA491

Ábra 1.1: Ez a tanúsítvány az FC 102 és FC 202 készülékre is érvényes!

1

1.1.11 Szigetelt csillagpontú hálózat**Szigetelt csillagpontú hálózat**

Ne csatlakoztasson rádiófrekvenciás zavarcsökkentővel ellátott 400 V-os frekvenciaváltót olyan hálózatra, melyen a fázis és a föld közötti feszültség meghaladja a 440 voltot.

Szigetelt csillagpontú hálózatnál és háromszög-földelésnél a hálózati feszültség meghaladhatja a 440 voltot a fázis és a föld között.

A 14-50-es, *RFI 1* paraméter segítségével a belső RFI-kapacitások leválaszthatók az RFI-szűrőről a földhöz. Ebben az esetben az RFI-teljesítmény A2-es szintre csökken.

1.1.12 Szoftververzió és teljesített előírások: VLT HVAC Drive frekvenciaváltó**VLT HVAC Drive frekvenciaváltó**

Kezelési útmutató

Szoftververzió: 2.0X



Ez a használati útmutató valamennyi, 2.0X szoftververziójú VLT HVAC Drive frekvenciaváltó esetén használható.

A szoftver verziószáma a 15-43-as paraméter értékéből állapítható meg.

1.1.13 Útmutatás az ártalmatlanításhoz

Az elektromos alkatrészeket tartalmazó készülékeket nem szabad a háztartási hulladékba dobni.

Az ilyen készülékeket a külön gyűjtött elektromos és elektronikus hulladékba kell helyezni, a helyi előírásoknak és a hatályos törvényeknek megfelelően.

2 Bevezetés

2.1 Bevezetés

2.1.1 Frekvenciaváltó azonosítása

Alább egy azonosítócímke példája látható. Ez a frekvenciaváltón elhelyezett címke a készülék típusát és opcióit jelzi. A típuskód-karakterlánc értelmezését a 2.1. táblázat ismerteti.



Ábra 2.1: A példa egy azonosítócímket mutat be.



Figyelem!

Mielőtt a Danfosshoz fordulna, kérjük, mindig keresse meg a készülék típuskódját és sorozatszámát.

2.1.2 Típuskód-karakterlánc

1 2 3 4 5 6 7 8 9 10 11 12 13 14 15 16 17 18 19 20 21 22 23 24 25 26 27 28 29 30 31 32 33 34 35 36 37 38 39

FC- **O** **P** **T** **H** **X** **X** **S** **X** **X** **X** **A** **B** **C** **D**

130BA052.14

2

Leírás	Hely	Lehetőségek
Termékcsoport és VLT-sorozat	1-6	FC 102
Névleges teljesítmény	8-10	1,1–90 kW (1K1–90K)
Fázisok száma	11	Három fázis (T)
Hálózati feszültség	11-12	T 2: 200–240 V AC T 4: 380–480 V AC T 6: 525–600 V AC
Készülékház	13-15	E20: IP20 E21: IP 21/NEMA Type 1 E55: IP 55/NEMA Type 12 E66: IP66 P21: IP21/NEMA Type 1 hátlappal P55: IP55/NEMA Type 12 hátlappal
RFI-szűrő	16-17	H1: A1/B osztályú RFI-szűrő H2: A2 osztály H3: A1/B osztályú RFI-szűrő (csökkentett kábelhosszal)
Fék	18	X: Fékchopper nélkül B: Fékchopperrel T: Biztonsági stop U: Biztonság + fék
Kijelző	19	G: Grafikus kijelző- és kezelőegység (GLCP) N: Numerikus kijelző- és kezelőegység (NLCP) X: Kijelző- és kezelőegység nélkül
Elektronikus alkatrészek védőlakk bevonata	20	X: Védőlakk bevonat nélküli elektronikus alkatrészek C: Védőlakkal bevont elektronikus alkatrészek
Hálózati opció	21	X: Főkapcsoló nélkül 1: Főkapcsolóval (csak IP55)
Illesztés	22	Fenntartva
Illesztés	23	Fenntartva
Szoftver kiadása	24-27	Az aktuális szoftver
Szoftver nyelve	28	
A opciók	29-30	AX: Opció nélkül A0: MCA 101 Profibus DP V1 A4: MCA104 DeviceNet AG: MCA 108 LON works AJ: MCA 109 BAC Net
B opciók	31-32	BX: Opció nélkül BK: MCB 101 általános célú I/O opció BP: MCB 105 reléopció BO: MCB 109 analóg I/O opció
C0 opciók, MCO	33-34	CX: Opció nélkül
C1 opciók	35	X: Opció nélkül
C opció, szoftver	36-37	XX: Standard szoftver
D opciók	38-39	DX: Opció nélkül D0: Tartalék egyenáramú táp

Táblázat 2.1: A típuskód leírása

A különböző opciókat a *VLT® HVAC Drive tervezői segédlete (MG.11.Bx.yy)* ismerteti részletesen.

2.1.3 Rövidítések és szabványok

Kifejezések:	Rövidítések:	SI-egységek:	IP-egységek:
gyorsulás		m/s ²	láb/s ²
American wire gauge (amerikai huzalméret-szabvány)	AWG		
automatikus motorhangolás	AMT		
áram		A	Amp
áramkorlát	I _{LIM}		
energia		J = N•m	láb-font, Btu
Fahrenheit-fok	°F		
frekvenciaváltó	FC		
frekvencia		Hz	Hz
kilohertz	kHz		
kijelző- és kezelőegység	LCP		
milliamper	mA		
milliszekundum	ms		
perc	min		
mozgásszabályozó eszköz	MCT		
motortípusfüggő	M-TYPE		
newtonméter	Nm		
névleges motoráram	I _{M,N}		
névleges motorfrekvencia	f _{M,N}		
névleges motorteljesítmény	P _{M,N}		
névleges motorfeszültség	U _{M,N}		
paraméter	par.		
védő törpefeszültség	PELV		
teljesítmény		W	Btu/h, LE
nyomás		Pa = N/m ²	psi, psf, ftH ₂ O
inverter névleges kimeneti árama	I _{INV}		
percenkénti fordulatszám	RPM, min ⁻¹		
méretfüggő	SR		
hőmérséklet		°C	°F
idő		s	s, h
nyomatékkorlát	T _{LIM}		
feszültség		V	V

Táblázat 2.2: Rövidítések és szabványok táblázata

3 Mechanikus telepítés

3.1 Előzetes teendők

3.1.1 Ellenőrző lista

A frekvenciaváltó kicsomagolásakor ellenőrizze, ép és hiánytalan-e a készülék. A csomagolást az alábbi táblázat alapján azonosíthatja:

Készülék típusa:	A2 (IP 20/IP 21)	A3 (IP 20/IP 21)	A5 (IP 55/IP 66)	B1 (IP 21/IP 55/IP 66)	B2 (IP 21/IP 55/IP 66)	C1 (IP21/IP 55/66)	C2 (IP21/IP 55/66)
Készülék teljesítménye:							
200–240 V	1.1-3.0 kW	3.7 kW	1.1-3.7 kW	5.5-11 kW	15 kW	18.5 - 30 kW	37 - 45 kW
380–480 V	1.1-4.0 kW	5,5–7,5 kW	1.1-7.5 kW	11-18.5 kW	22-30 kW	37 - 55 kW	75 - 90 kW
525–600 V		1.1 -7.5 kW					

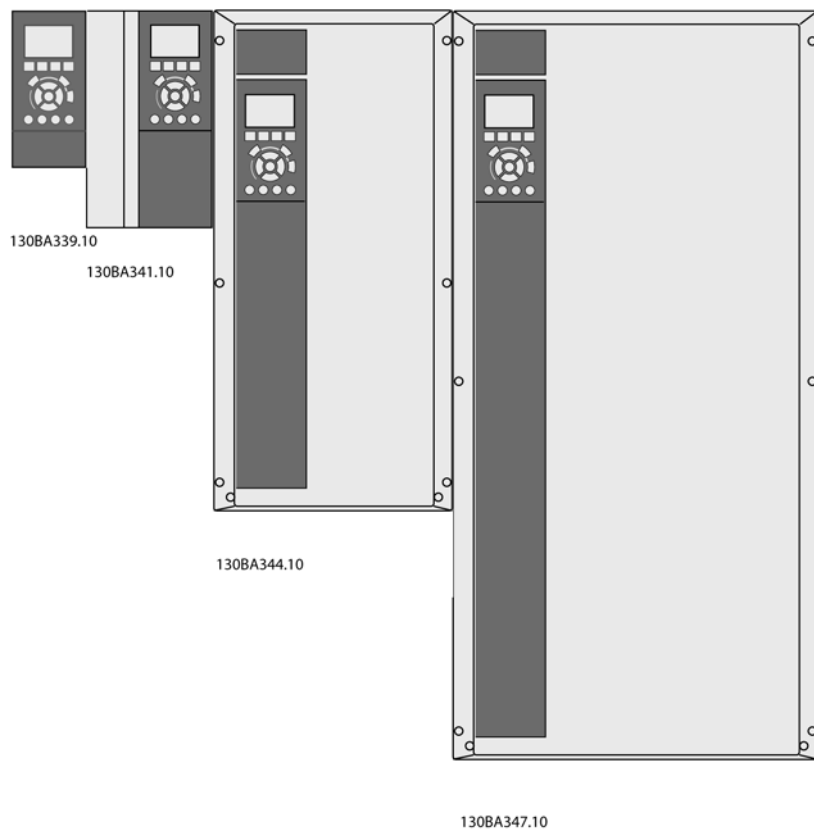
Táblázat 3.1: Kicsomagolási táblázat

A frekvenciaváltó kicsomagolásához és szereléséhez jó, ha kéznél van egy csavarhúzókészlet (csillagfejű vagy cross-thread csavarhúzó és torx), egy oldalcsípőfogó, valamint fúró és kés. E készülékházak csomagolásának tartalma, mint az ábra is mutatja: tartozéktasak(ok), dokumentáció és maga a készülék. A telepített opcióktól függően több tasak és több füzet is lehet a csomagolásban.

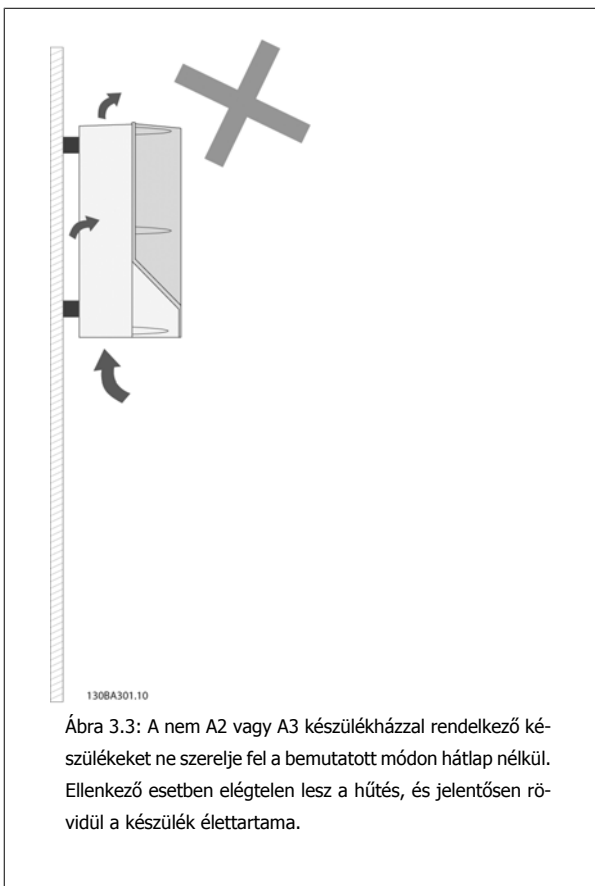
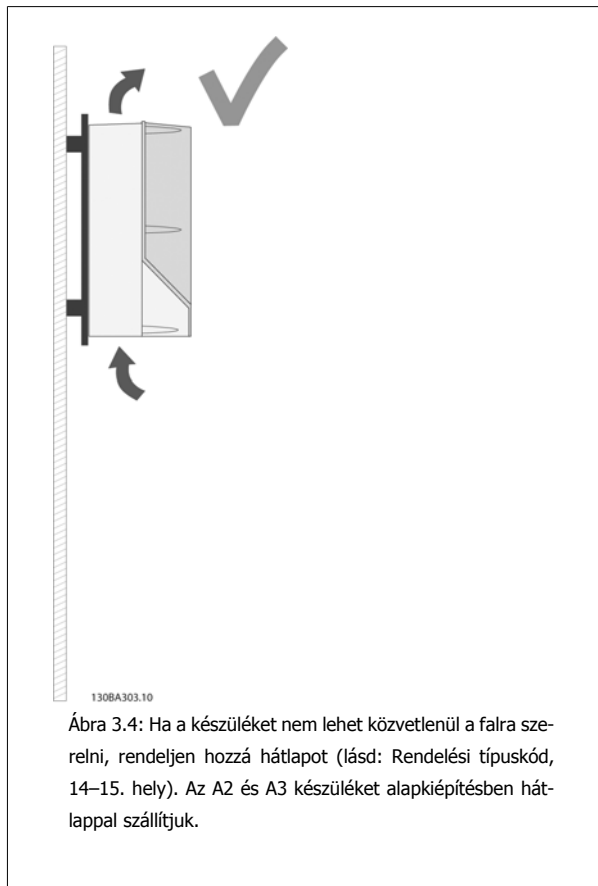
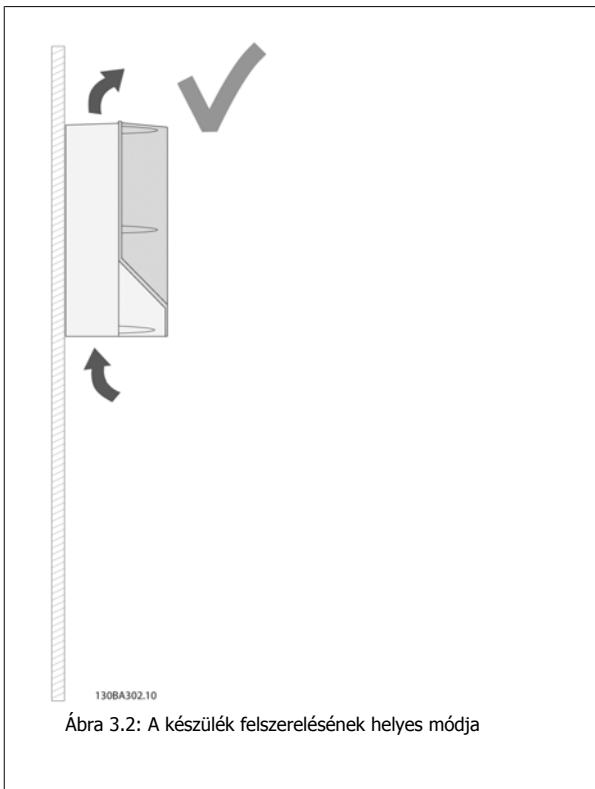
3.2 A telepítés menete

3.2.1 Szerelés

A Danfoss VLT® sorozat készülékei minden IP-besorolás esetén egymás mellé telepíthetők, a készülékek alatt és fölött azonban 100 mm szabad helyet kell hagyni a hűtésre. A környezeti hőmérséklet értékeivel kapcsolatban lapozza fel a *Specifikációk* fejezet *Különleges körülmények* című részét.

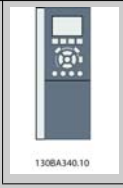

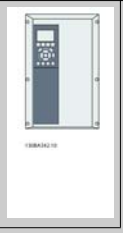
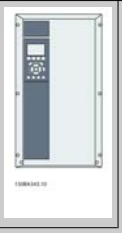
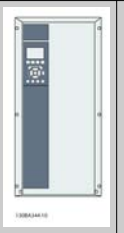


3

Ábra 3.1: Telepítés egymás mellé valamennyi házméret esetén.



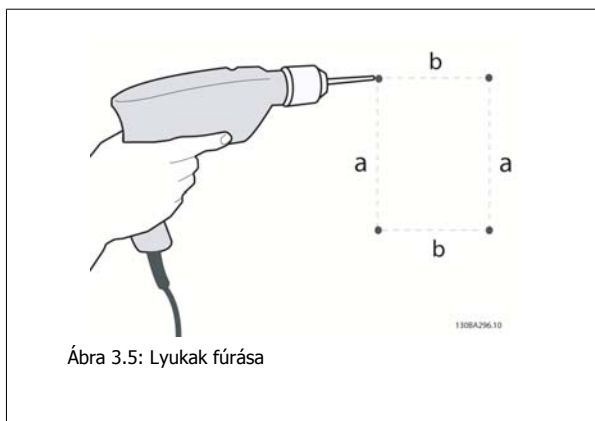
Kövesse a szerelési útmutatást az alábbi táblázat alapján:

3

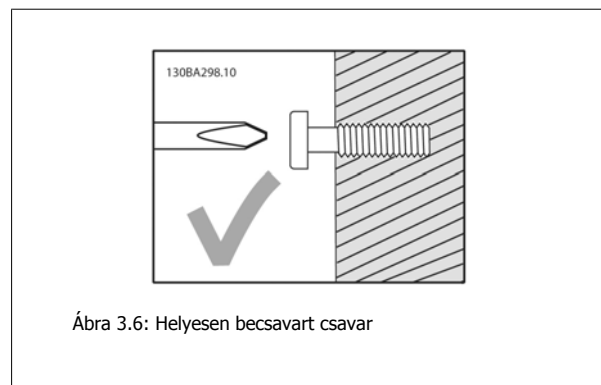
Készülék ház:	A2 (IP 20/ IP 21)	A3 (IP 20/ IP 21)	A5 (IP 55/IP 66)	B1 (IP 21/ IP 55/IP66)	B2 (IP 21/ IP 55/IP66)	C1 (IP21/ IP 55/66)	C2 (IP21/ IP 55/66)
							
Készülék teljesítménye:							
200–240 V	1.1-3.0 kW	3.7 kW	1.1-3.7 kW	5.5-11 kW	15 kW	18.5 - 30 kW	37 - 45 kW
380–480 V	1.1-4.0 kW	5.5-7.5 kW	1.1-7.5 kW	11-18.5 kW	22-30 kW	37 - 55 kW	75 - 90 kW
525–600 V	1.1-4.0 kW	5.5-7.5 kW					

Táblázat 3.2: Szerelési táblázat

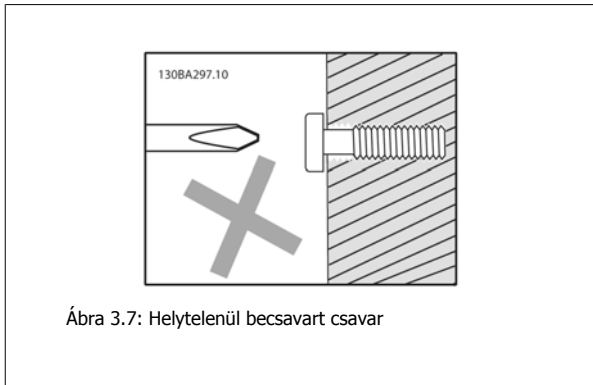
3.2.2 Az A2 és A3 felszerelése



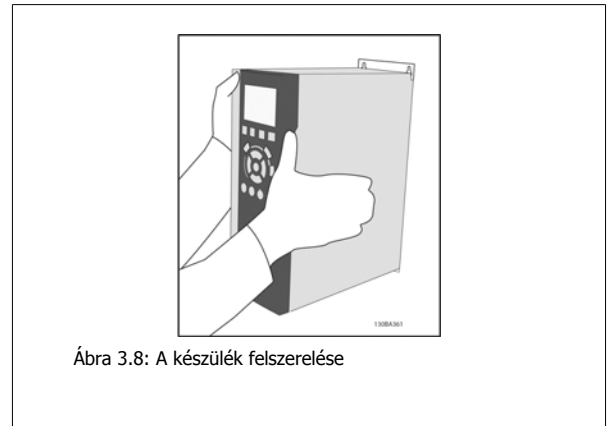
1. lépés: Fúrjon lyukakat a következő táblázatban megadott méretek alapján.



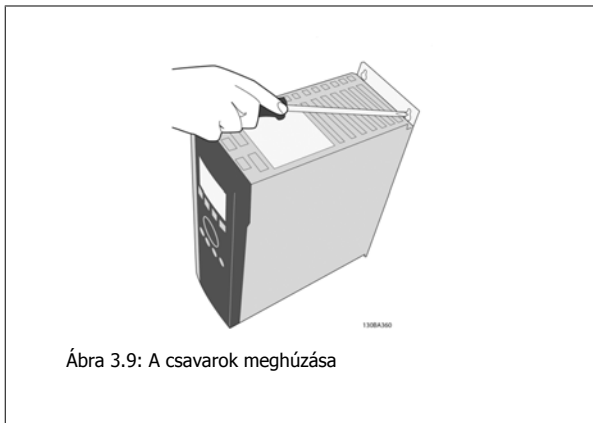
2A. lépés: Így egyszerű ráakasztani a készüléket a csavarokra.



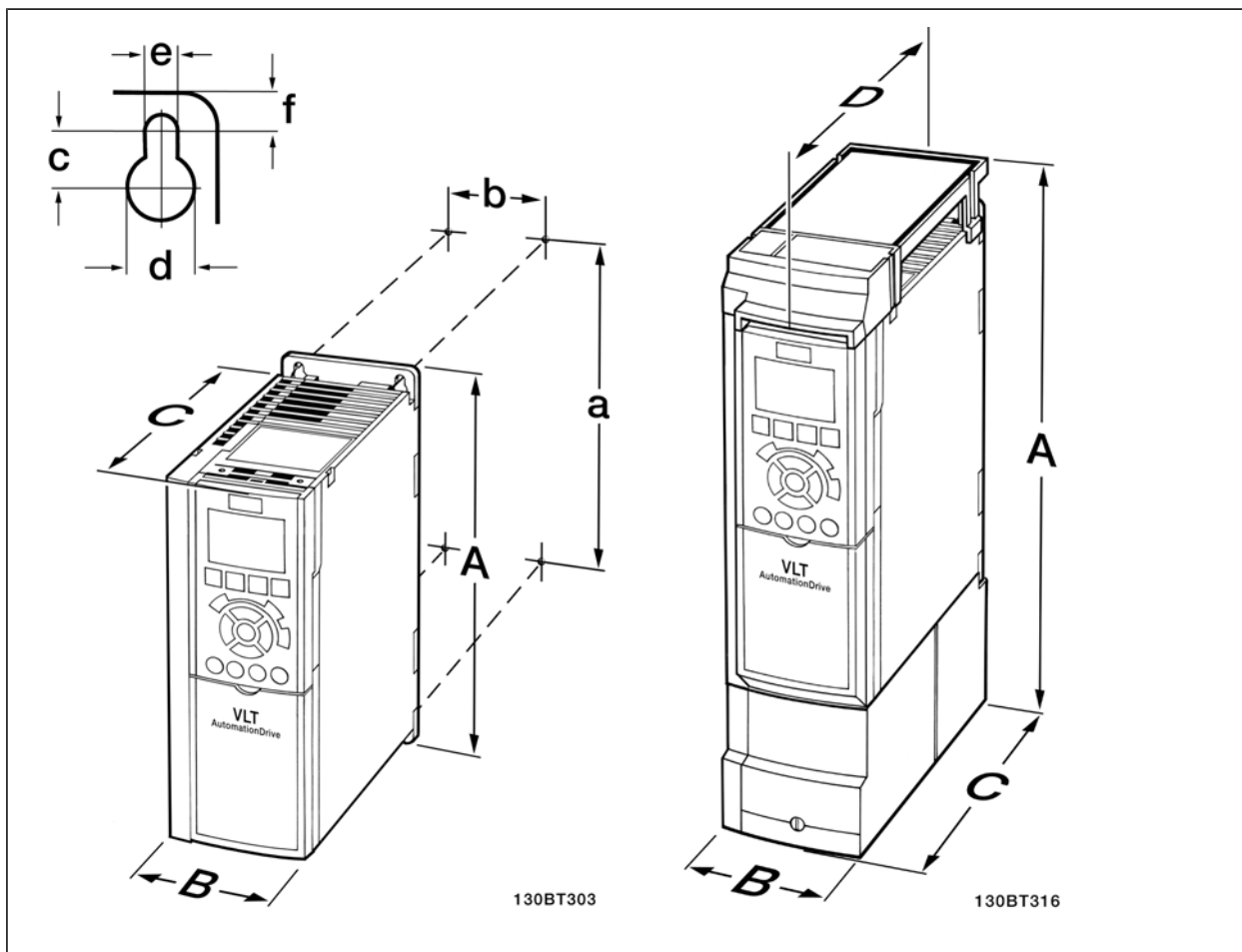
2B. lépés: Ne húzza meg teljesen a csavarokat.



3. lépés: Akassza rá a készüléket a csavarokra.



4. lépés: Húzza meg a csavarokat teljesen.



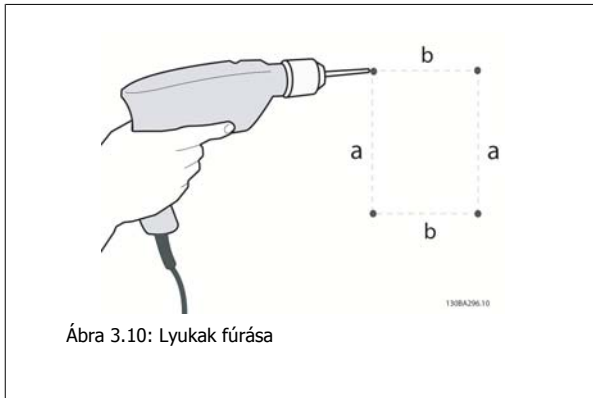
Feszültség: 200–240 V 380–480 V 525–600 V	Méreték			
	A2 méretű ház 1,1–3,0 kW 1,1–4,0 kW		A3 méretű ház 3,7 kW 5,5–7,5 kW	
	IP20	IP21/Type 1	IP20	IP21/Type 1
Magasság				
A hátlap magassága	A	268 mm	375 mm	268 mm
A szerelőnyílások közötti távolság	a	257 mm	350 mm	257 mm
Szélesség				
A hátlap szélessége	B	90 mm	90 mm	130 mm
A szerelőnyílások közötti távolság	b	70 mm	70 mm	110 mm
Mélység				
Mélység A/B opció nélkül	C	205 mm	205 mm	205 mm
A/B opcióval	C	220 mm	220 mm	220 mm
A/B opció nélkül	D		207 mm	207 mm
A/B opcióval	D		222 mm	222 mm
Csavarlyukak				
c		8,0 mm	8,0 mm	8,0 mm
d		ø11 mm	ø11 mm	ø11 mm
e		ø5,5 mm	ø5,5 mm	ø5,5 mm
f		9 mm	9 mm	9 mm
Maximális tömeg		4,9 kg	5,3 kg	6,6 kg

Táblázat 3.3: Az A2 és A3 méretei

**Figyelem!**

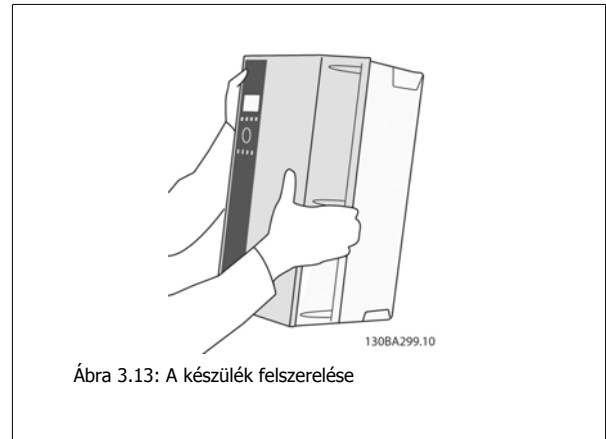
Az A/B opció soros kommunikációs és I/O-opciókat jelent, melyek bizonyos méretű készülékházak esetén növelik annak mélységét.

3.2.3 Az A5, B1, B2, C1 és C2 felszerelése



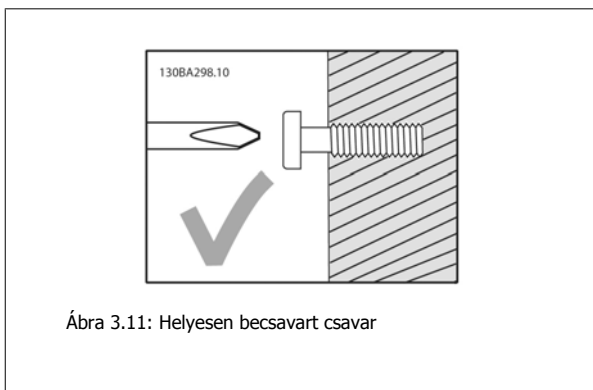
Ábra 3.10: Lyukak fúrása

1. lépés: Fúrjon lyukakat a következő táblázatban megadott méretek alapján.



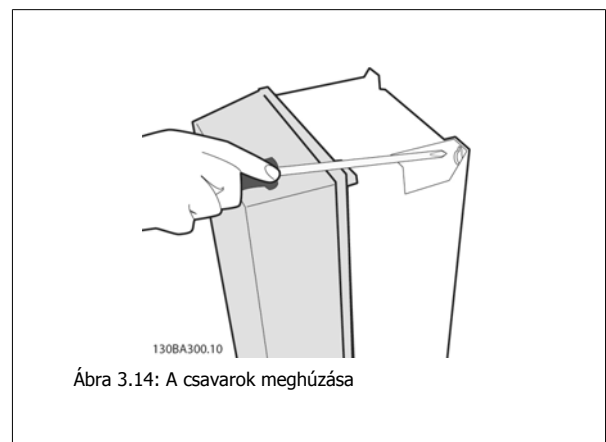
Ábra 3.13: A készülék felszerelése

3. lépés: Akassza rá a készüléket a csavarokra.



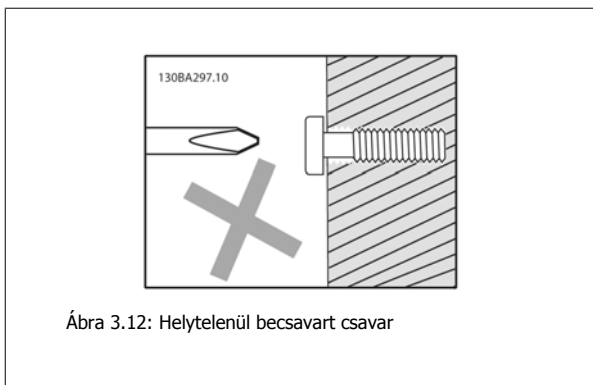
Ábra 3.11: Helyesen becsavart csavar

2A. lépés: Így egyszerű ráakasztani a készüléket a csavarokra.



Ábra 3.14: A csavarok meghúzása

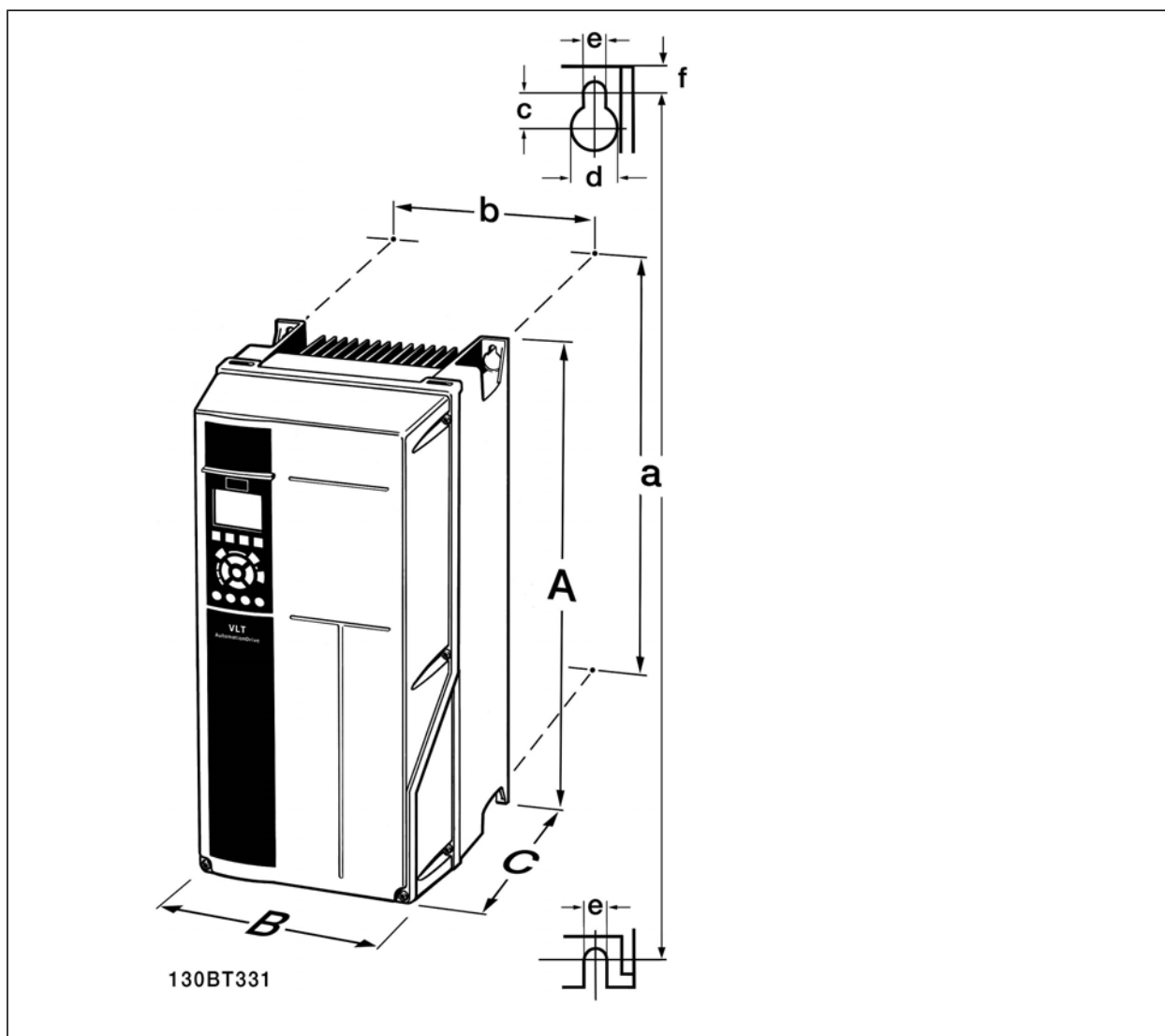
4. lépés: Húzza meg a csavarokat teljesen.



Ábra 3.12: Helytelenül becsavart csavar

2B. lépés: Ne húzza meg teljesen a csavarokat.

3



130BT331

Méretek						
Feszültség: 200–480 V 380–480 V 525–600 V	A5 méretű ház 1,1–3,7 kW 1,1–7,5 kW 1,1–7,5 kW	B1 méretű ház 5,5–11 kW 11–18,5 kW	B2 méretű ház 15 kW 22–30 kW	C1 méretű ház 18,5–30 kW 37–55 kW	C2 méretű ház 37–45 kW 75–90 kW	
	IP55/66	IP21/55/66	IP21/55/66	IP21/55/66	IP21/55/66	
Magasság¹⁾						
Magasság	A	420 mm	480 mm	650 mm	680 mm	770 mm
A szerelőnyílások közötti távolság	a	402 mm	454 mm	624 mm	648 mm	739 mm
Szélesség¹⁾						
Szélesség	B	242 mm	242 mm	242 mm	308 mm	370 mm
A szerelőnyílások közötti távolság	b	215 mm	210 mm	210 mm	272 mm	334 mm
Mélység						
Mélység	C	195 mm	260 mm	260 mm	310 mm	335 mm
Csavariyukak						
	c	8,25 mm	12 mm	12 mm	12,5 mm	12,5 mm
	d	ø12 mm	ø19 mm	ø19 mm	ø19 mm	ø19 mm
	e	ø6,5 mm	ø6,5 mm	ø6,5 mm	ø9	ø9
	f	9 mm	9 mm	9 mm	9,8 mm	9,8 mm
Max. tömeg		14,2 kg	23 kg	27 kg	45 kg	65 kg

Táblázat 3.4: Az A5, B1, B2, C1 és C2 méretei

1) A méretek megadják a frekvenciaváltó felszereléséhez szükséges maximális magasság, szélesség és mélység értékét, ha fel van szerelve a felső fedél.

4 Elektromos telepítés

4.1 A csatlakoztatás menete

4.1.1 Általános megjegyzés a kábelekről



Figyelem!

Általános megjegyzés a kábelekről

A kábelkeresztmetszet meghatározásánál mindig vegye figyelembe az országos és a helyi előírásokat.

4

A kapcsok meghúzási nyomatékának adatai

Készülék-ház	Teljesítmény (kW)			Nyomaték (Nm)					
	200-240 V	380-480 V	525-600 V	Hálózat	Motor	DC-csat-lakozó	Fék	Föld	Relé
A2	1,1-3,0	1.1 - 4.0		1.8	1.8	1.8	1.8	3	0.6
A3	3.7	5.5 - 7.5	1.1 - 7.5	1.8	1.8	1.8	1.8	3	0.6
A5	1.1 - 3.7	1.1 - 7.5	1.1 - 7.5	1.8	1.8	1.8	1.8	3	0.6
B1	5.5 - 11	11 - 18.5	-	1.8	1.8	1.5	1.5	3	0.6
B2	-	22	-	2.5	2.5	3.7	3.7	3	0.6
	15	30	-	4.5	4.5	3.7	3.7	3	0.6
C1	18.5 - 30	37 - 55	-	10	10	10	10	3	0.6
C2	37	75	-	14	14	14	14	3	0.6
	45	90	-	24	24	14	14	3	0.6

Táblázat 4.1: Kapcsok meghúzása

4.1.2 Biztosítékok

Mellékáramkör-védelem

A berendezés elektromos és tűzveszélytől való védelme érdekében a berendezés, a kapcsolómű, a gépek stb. valamennyi mellékáramköre esetében gondoskodni kell az adott országban érvényes, illetve a nemzetközi előírásoknak megfelelő zárlat- és túláramvédelemről.

Rövidzárlat-védelem

Az elektromos és tűzveszély elkerülése érdekében a frekvenciaváltónak rövidzárlat-védelemmel kell rendelkeznie. A Danfoss a 4.3. és 4.4. táblázatban ismertetett biztosítékok használatát javasolja a kezelőszemélyzet és a további berendezések védelmére a készülék esetleges belső hibája esetén. A frekvenciaváltó teljes zárlatvédelmet biztosít a motorkimeneten fellépő rövidzárlat esetére.

Túláramvédelem

A berendezés kábeleinek esetleges túlmelegedése okozta tűzveszély megelőzése érdekében túláramvédelemre van szükség. A túláramvédelemnek mindig meg kell felelnie az adott országban érvényes előírásoknak. A frekvenciaváltó belső túláramvédelemmel rendelkezik, mely upstream túlterhelés-védelemként használható (az UL-alkalmazások kizárásával); lásd: *VLT® HVAC Drive frekvenciaváltó – Programozási útmutató, 4-18-as paraméter*. Olyan biztosítékokat kell alkalmazni, melyek képesek megvédeni egy legfeljebb 100 000 A_{rms} effektív (szimmetrikus) áramú, 500/600 V maximális feszültségű áramkört.

UL-inkompatibilitás

Ha nem szükséges az UL/cUL-előírások teljesítése, a Danfoss a 4.2. táblázatban szereplő, EN50178-kompatibilitást kínáló biztosítékok használatát javasolja:

Az előírások figyelmen kívül hagyása rendellenes működés esetén a frekvenciaváltó elkerülhető károsodásához vezethet.

VLT HVAC	Max. biztosíték	Feszültség	Típus
200–240 V			
K25-K75	10 A ¹	200–240 V	gG típus
1K1–1K5	16 A ¹	200–240 V	gG típus
2K2	25 A ¹	200–240 V	gG típus
3K0	25 A ¹	200–240 V	gG típus
3K7	35 A ¹	200–240 V	gG típus
5K5	50 A ¹	200–240 V	gG típus
7K5	63 A ¹	200–240 V	gG típus
11K	63 A ¹	200–240 V	gG típus
15K	80 A ¹	200–240 V	gG típus
18K5	125 A ¹	200–240 V	gG típus
22K	125 A ¹	200–240 V	gG típus
30K	160 A ¹	200–240 V	gG típus
37K	200 A ¹	200–240 V	aR típus
45K	250 A ¹	200–240 V	aR típus
380–500 V			
K37-1K5	10 A ¹	380–500 V	gG típus
2K2-3K0	16 A ¹	380–500 V	gG típus
4K0-5K5	25 A ¹	380–500 V	gG típus
7K5	35 A ¹	380–500 V	gG típus
11K-15K	63 A ¹	380–500 V	gG típus
18K	63 A ¹	380–500 V	gG típus
22K	63 A ¹	380–500 V	gG típus
30K	80 A ¹	380–500 V	gG típus
37K	100 A ¹	380–500 V	gG típus
45K	125 A ¹	380–500 V	gG típus
55K	160 A ¹	380–500 V	gG típus
75K	250 A ¹	380–500 V	aR típus
90K	250 A ¹	380–500 V	aR típus

Táblázat 4.2: UL-kompatibilitást nem szavatoló biztosítékok, 200–500 V

1) Max. biztosítékok – a megfelelő paraméterű biztosíték kiválasztásához lásd az adott országban érvényes, illetve a nemzetközi előírásokat.

UL-kompatibilitás

VLT HVAC	Bussmann	Bussmann	Bussmann	SIBA	Littel fuse	Ferraz-Shawmut	Ferraz-Shawmut
200–240 V							
kW	RK1 típus	J típus	T típus	RK1 típus	RK1 típus	CC típus	RK1 típus
K25-K37	KTN-R05	JKS-05	JJN-05	5017906-005	KLN-R005	ATM-R05	A2K-05R
K55-1K1	KTN-R10	JKS-10	JJN-10	5017906-010	KLN-R10	ATM-R10	A2K-10R
1K5	KTN-R15	JKS-15	JJN-15	5017906-015	KLN-R15	ATM-R15	A2K-15R
2K2	KTN-R20	JKS-20	JJN-20	5012406-020	KLN-R20	ATM-R20	A2K-20R
3K0	KTN-R25	JKS-25	JJN-25	5012406-025	KLN-R25	ATM-R25	A2K-25R
3K7	KTN-R30	JKS-30	JJN-30	5012406-030	KLN-R30	ATM-R30	A2K-30R
5K5	KTN-R50	JKS-50	JJN-50	5012406-050	KLN-R50	-	A2K-50R
7K5	KTN-R50	JKS-60	JJN-60	5012406-050	KLN-R60	-	A2K-50R
11K	KTN-R60	JKS-60	JJN-60	5014006-063	KLN-R60	A2K-60R	A2K-60R
15K	KTN-R80	JKS-80	JJN-80	5014006-080	KLN-R80	A2K-80R	A2K-80R
18K5	KTN-R125	JKS-150	JJN-125	2028220-125	KLN-R125	A2K-125R	A2K-125R
22K	KTN-R125	JKS-150	JJN-125	2028220-125	KLN-R125	A2K-125R	A2K-125R
30K	FWX-150	-	-	2028220-150	L25S-150	A25X-150	A25X-150
37K	FWX-200	-	-	2028220-200	L25S-200	A25X-200	A25X-200
45K	FWX-250	-	-	2028220-250	L25S-250	A25X-250	A25X-250

Táblázat 4.3: UL-kompatibilitást szavatoló biztosítékok, 200–240 V

VLT HVAC	Bussmann	Bussmann	Bussmann	SIBA	Littel fuse	Ferraz-Shawmut	Ferraz-Shawmut
380–500 V, 525–600							
kW	RK1 típus	J típus	T típus	RK1 típus	RK1 típus	CC típus	RK1 típus
K37-1K1	KTS-R6	JKS-6	JJS-6	5017906-006	KLS-R6	ATM-R6	A6K-6R
1K5-2K2	KTS-R10	JKS-10	JJS-10	5017906-010	KLS-R10	ATM-R10	A6K-10R
3K0	KTS-R15	JKS-15	JJS-15	5017906-016	KLS-R16	ATM-R16	A6K-16R
4K0	KTS-R20	JKS-20	JJS-20	5017906-020	KLS-R20	ATM-R20	A6K-20R
5K5	KTS-R25	JKS-25	JJS-25	5017906-025	KLS-R25	ATM-R25	A6K-25R
7K5	KTS-R30	JKS-30	JJS-30	5012406-032	KLS-R30	ATM-R30	A6K-30R
11K	KTS-R40	JKS-40	JJS-40	5014006-040	KLS-R40	-	A6K-40R
15K	KTS-R40	JKS-40	JJS-40	5014006-040	KLS-R40	-	A6K-40R
18K	KTS-R50	JKS-50	JJS-50	5014006-050	KLS-R50	-	A6K-50R
22K	KTS-R60	JKS-60	JJS-60	5014006-063	KLS-R60	-	A6K-60R
30K	KTS-R80	JKS-80	JJS-80	2028220-100	KLS-R80	-	A6K-80R
37K	KTS-R100	JKS-100	JJS-100	2028220-125	KLS-R100	-	A6K-100R
45K	KTS-R125	JKS-150	JJS-150	2028220-125	KLS-R125	-	A6K-125R
55K	KTS-R150	JKS-150	JJS-150	2028220-160	KLS-R150	-	A6K-150R
75K	FWH-220	-	-	2028220-200	L50S-225	-	A50-P225
90K	FWH-250	-	-	2028220-250	L50S-250	-	A50-P250

Táblázat 4.4: UL-kompatibilitást szavatoló biztosítékok, 380–600 V

A KTN-biztosítékok 240 V-os frekvenciaváltóknál Bussmann KTS-biztosítékokkal helyettesíthetők.

Az FWX-biztosítékok 240 V-os frekvenciaváltóknál Bussmann FWH-biztosítékokkal helyettesíthetők.

A KLN-biztosítékok 240 V-os frekvenciaváltóknál LITTEL FUSE KLSR-biztosítékokkal helyettesíthetők.

Az L50S-biztosítékok 240 V-os frekvenciaváltóknál LITTEL FUSE L50S-biztosítékokkal helyettesíthetők.

Az A2KR-biztosítékok 240 V-os frekvenciaváltóknál FERRAZ SHAWMUT A6KR-biztosítékokkal helyettesíthetők.

Az A25X-biztosítékok 240 V-os frekvenciaváltóknál FERRAZ SHAWMUT A50X-biztosítékokkal helyettesíthetők.



4.1.3 Földelés és szigetelt csillagpontú hálózat



A földelőcsatlakozás kábelének keresztmetszete nem lehet kisebb, mint 10 mm², vagy 2 elkülönítetten végződő előírással hálózati vezeték szükséges, az *EN 50178* vagy *IEC 61800-5-1* szabványnak megfelelően, hacsak az adott országban érvényes előírások másként nem rendelkeznek. A kábelkeresztmetszet meghatározásánál mindig vegye figyelembe az országos és a helyi előírásokat.

4

A hálózatot a főkapcsolóra kell csatlakoztatni, amennyiben van ilyen.



Figyelem!

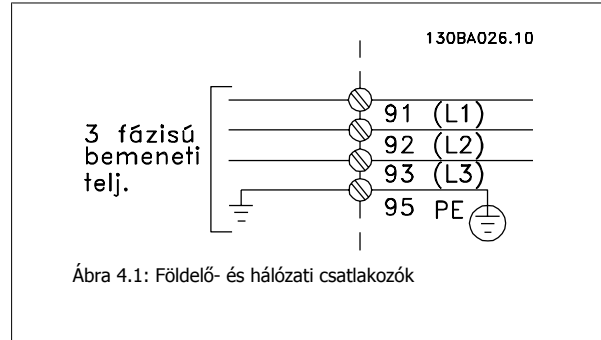
Ellenőrizze, megfelel-e a hálózati feszültség a frekvenciaváltó adattábláján feltüntetett értéknek.



Szigetelt csillagpontú hálózat

Ne csatlakoztasson RFI-szűrővel ellátott 400 V-os frekvenciaváltót olyan hálózatra, melyen a fázis és a föld közötti feszültség meghaladja a 440 voltot.








Szigetelt csillagpontú hálózatnál és háromszögföldelésnél a hálózati feszültség meghaladhatja a 440 voltot a fázis és a föld között.



Ábra 4.1: Földelő- és hálózati csatlakozók

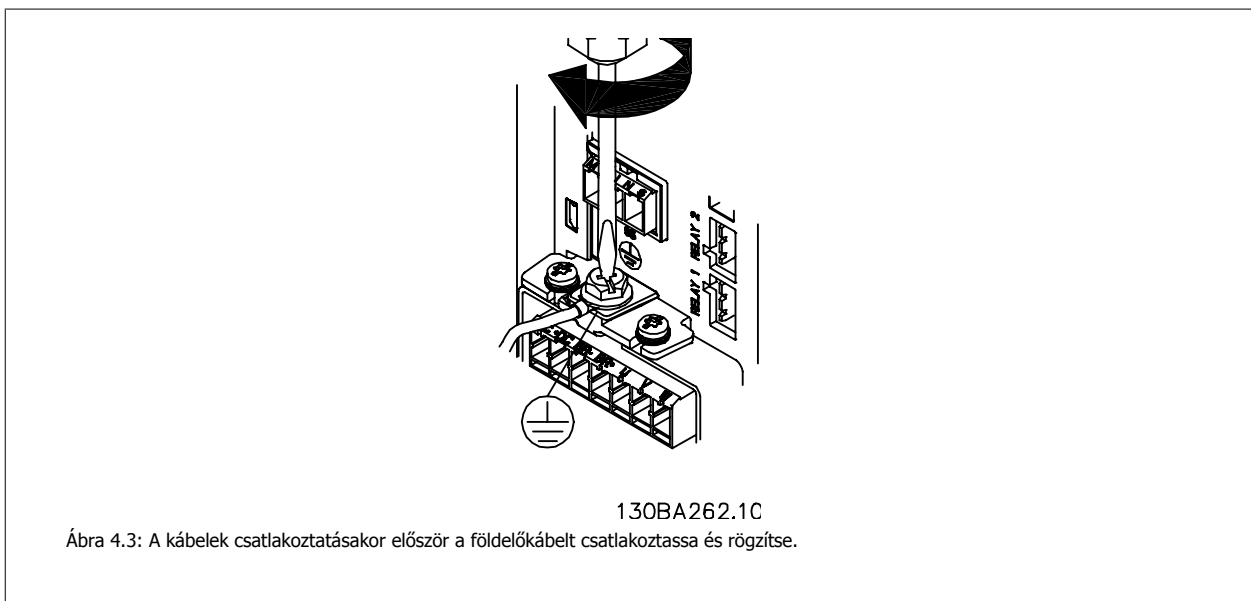
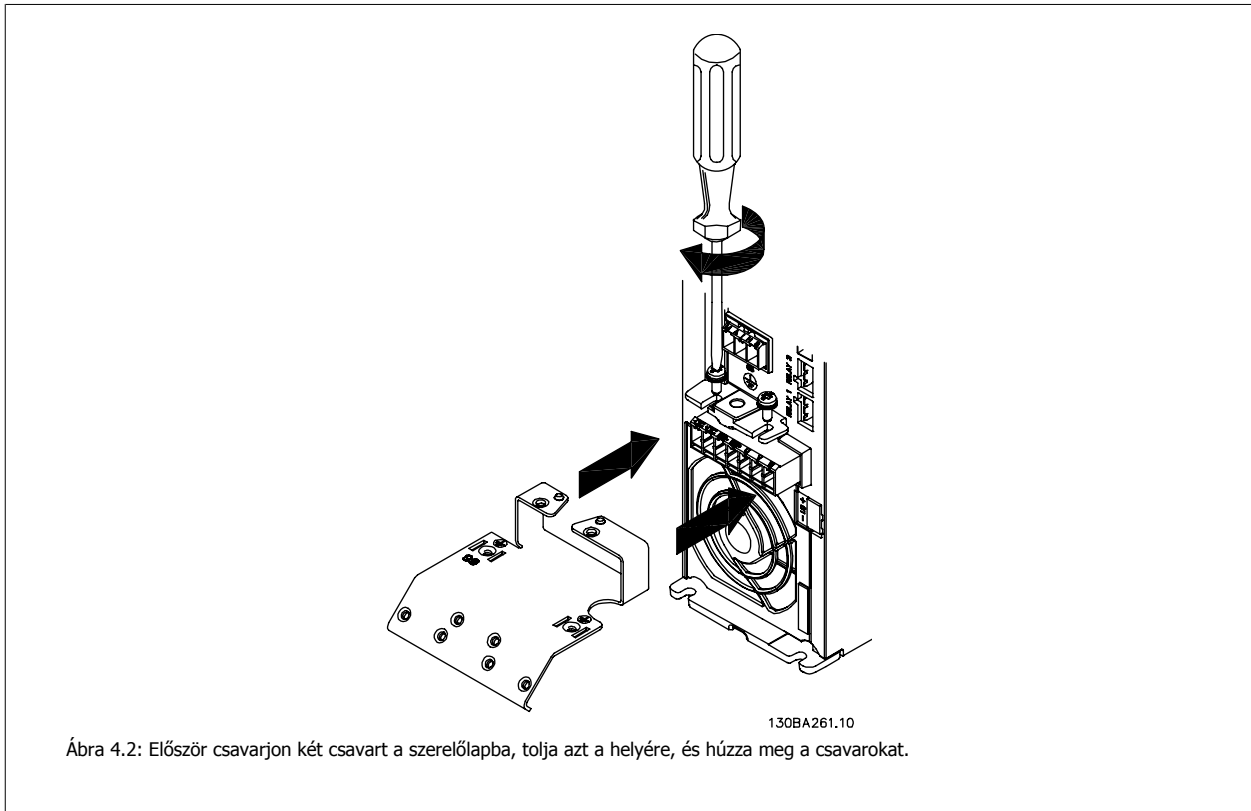
4.1.4 A hálózati bekötés áttekintése

Kövesse a hálózati bekötési útmutatást az alábbi táblázat alapján:

Készülékház:	A2 (IP 20/IP 21)	A3 (IP 20/IP 21)	A5 (IP 55/IP 66)	B1 (IP 21/IP 55/IP 66)	B2 (IP 21/IP 55/IP 66)	C1 (IP 21/IP 55/66)	C2 (IP 21/IP 55/66)
							
Motor teljesítménye:							
200–240 V	1.1-3.0 kW	3.7 kW	1.1-3.7 kW	5.5-11 kW	15 kW	18.5-30 kW	37-45 kW
380–480 V	1.1-4.0 kW	5.5-7.5 kW	1.1-7.5 kW	11-18.5 kW	22-30 kW	37-55 kW	75-90 kW
525–600 V	2.2-4.0 kW	5.5-7.5 kW					
Ide lépjen:	4.1.5		4.1.6	4.1.7		4.1.8	

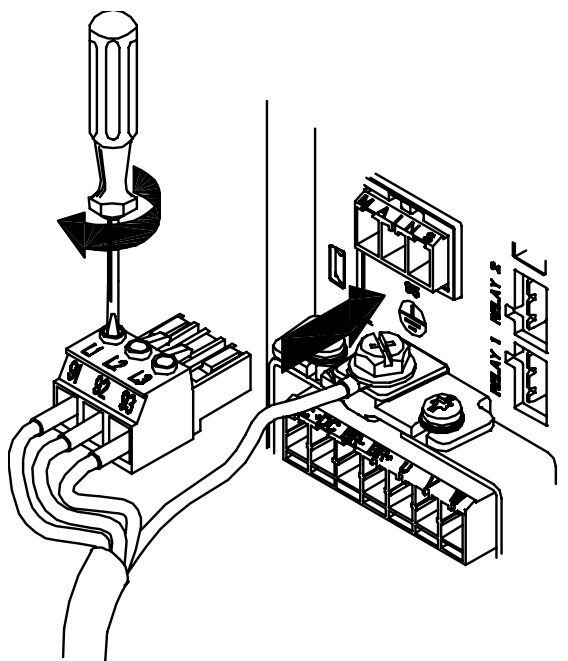
Táblázat 4.5: A hálózati bekötés táblázata

4.1.5 Az A2 és A3 hálózati csatlakoztatása



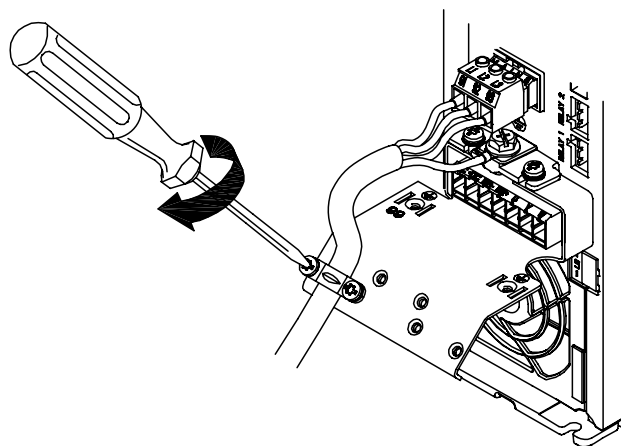
! A földelőcsatlakozás kábelének keresztmetszete nem lehet kisebb, mint 10 mm², vagy 2 elkülönítetten végződő előírással hálózati vezeték szükséges, az *EN 50178/IEC 61800-5-1* szabványnak megfelelően.

4



130BA263.10

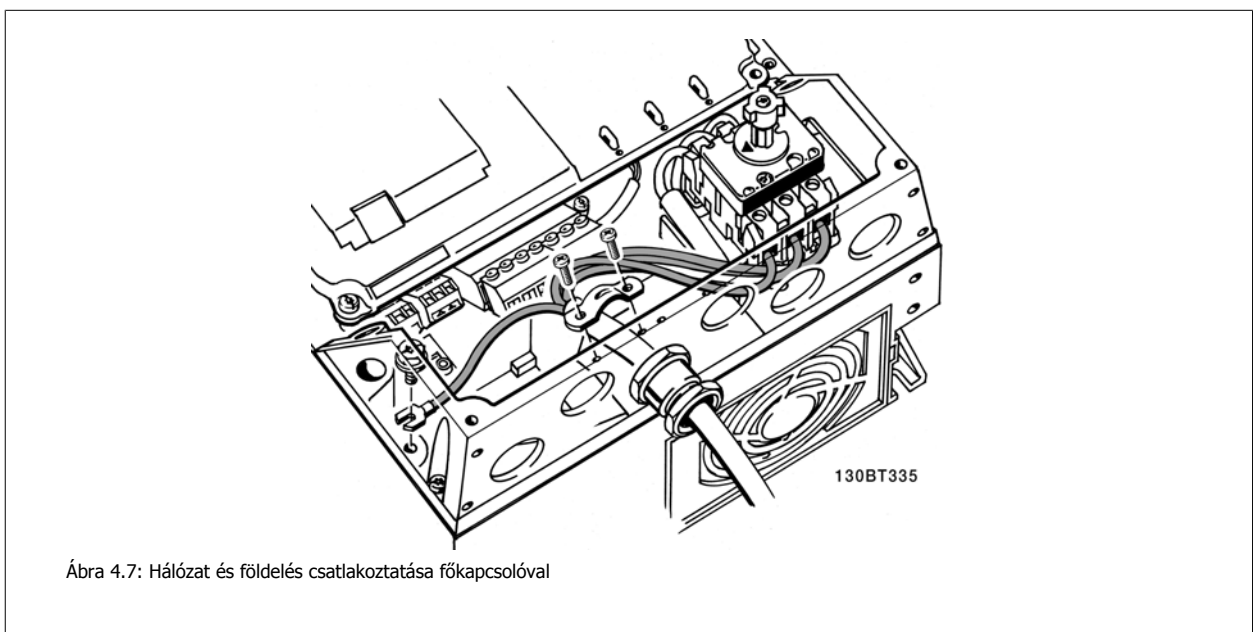
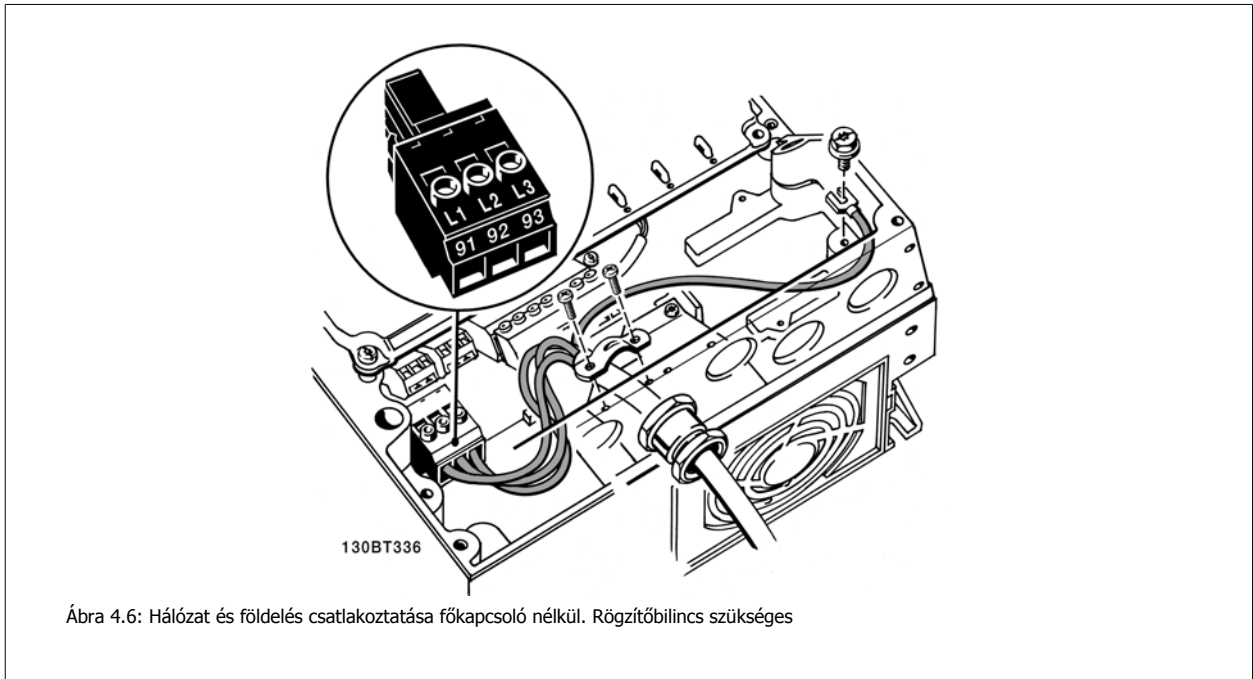
Ábra 4.4: Ezután csatlakoztassa a hálózati csatlakozót, és rögzítse a vezetékeket.



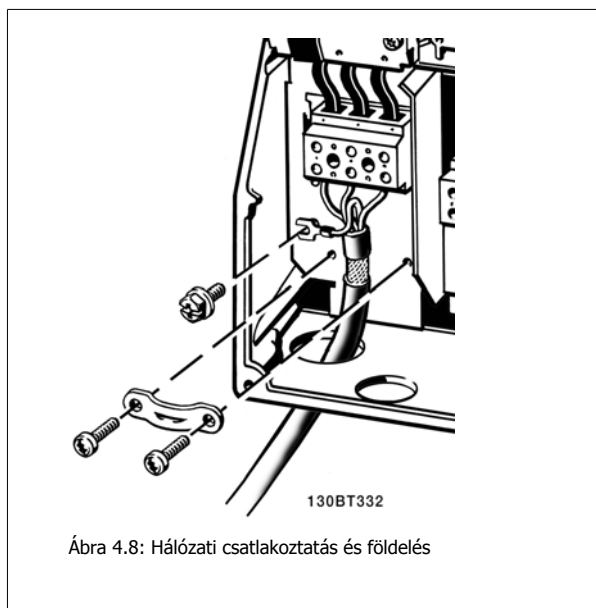
130BA264.10

Ábra 4.5: Végül erősítse fel a hálózati kábel tartóbilincset.

4.1.6 Az A5 hálózati csatlakoztatása

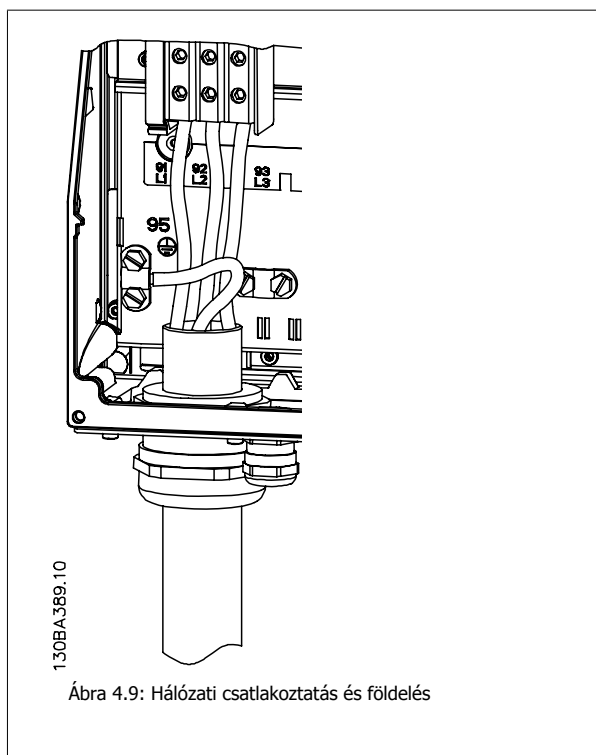


4.1.7 A B1 és B2 hálózati csatlakoztatása



Ábra 4.8: Hálózati csatlakoztatás és földelés

4.1.8 A C1 és C2 hálózati csatlakoztatása



Ábra 4.9: Hálózati csatlakoztatás és földelés

4.1.9 A motor csatlakoztatása – előszó

A motorkábelek keresztmetszetének és hosszának helyes meghatározásához lásd az *Általános specifikációk* című részt.

- Árnyékolt/páncélozott motorkábelt használjon, hogy megfeleljen az EMC-kibocsátási előírásoknak (vagy fém védőcsőbe telepítse a kábeleket).

- A kábel a lehető legrövidebb legyen – így csökkenthető a zajszint és a kúszóáram.
- A motorkábel árnyékolását/páncélozását csatlakoztassa a frekvenciaváltó tehermentesítő keretéhez és a motor fémházához. (Ugyanez érvényes az esetleg az árnyékolás helyett használt fém védőcső mindkét végére.)
- Az árnyékolást a lehető legnagyobb felülettel csatlakoztassa (rögzítőbilincset vagy EMC-kábeltömszelencét használva). Ez a frekvenciaváltóhoz mellékelt szerelési eszközökkel valósítható meg.
- Kerülje a sodort árnyékolásvégeket, mert ezek nagy frekvencián rontják az árnyékolás hatékonyságát.
- Ha meg kell szakítani az árnyékolást egy motorszigetelő vagy motorrelé beiktatásához, amint lehet, folytassa az árnyékolást a lehető legkisebb nagyfrekvenciás impedancia mellett.

Kábelhossz és -keresztmetszet

A frekvenciaváltót adott kábelhosszra és -keresztmetszetre tesztelték. A keresztmetszet növelésével a kábel kapacitása (és ezzel együtt a kúszóáram is) növekedhet, így a kábel hosszát ennek megfelelően csökkenteni kell.

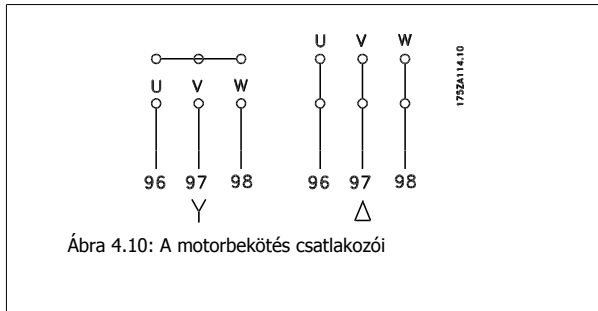
Kapcsolási frekvencia

Ha a motor akusztikus zajának csökkentéséhez a frekvenciaváltót szinuszzűrővel használja, a *14-01-es paraméterben* a kapcsolási frekvenciát a szinuszzűrőnek megfelelően kell beállítani.

Intézkedések alumínium vezetők használata esetén

35 mm²-es kábelkeresztmetszet alatt nem javasolt alumínium vezetőket használni. A csatlakozók alkalmasak ugyan az alumínium vezetők használatára, de a csatlakoztatás előtt meg kell tisztítani a vezető felületét, el kell távolítani róla az oxidációt, és közömbös, savmentes vazelinréteget kell rá felvinni. Ezenfelül két nap után újra meg húzni a kapocscsavart (az alumínium lágysága miatt). Nagyon fontos, hogy a csatlakozás légmentes legyen, különben újra oxidálódni fog az alumínium felülete.

Bármilyen típusú háromfázisú aszinkron standard motor csatlakoztatható a frekvenciaváltóhoz. A kisebb motorok általában csillagkapcsolásúak (230/400 V, D/Y), a nagyobbak többnyire háromszög-kapcsolásúak (400/690 V, D/Y). A helyes bekötési mód és feszültség leolvasható a motor adattáblájáról.




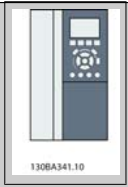





Ábra 4.10: A motorbekötés csatlakozói

Figyelem!
 A fázisszigetelő papír vagy egyéb, tápegységgel (pl. frekvenciaváltóval) való üzemelésre alkalmas szigetelés erősítés nélküli motorokba szinuszzűrőt kell szerelni a frekvenciaváltó kimenetére. (Az IEC 60034-17 szabványnak megfelelő motorok nem igényelnek szinuszzűrőt.)

Sz.	96	97	98	A motorfeszültség a hálózati feszültség 0–100%-a.
	U	V	W	3 kábel a motorból
	U1	V1	W1	6 kábel a motorból, háromszög-kapcsolású
	W2	U2	V2	
	U1	V1	W1	6 kábel a motorból, csillagkapcsolású
				U2, V2, W2: külön kell őket összekötni (külön rendelhető kapocsléc)
Sz.	99			Földelőcsatlakozás
	PE			

Táblázat 4.6: 3 és 6 kábeles motorbekötés

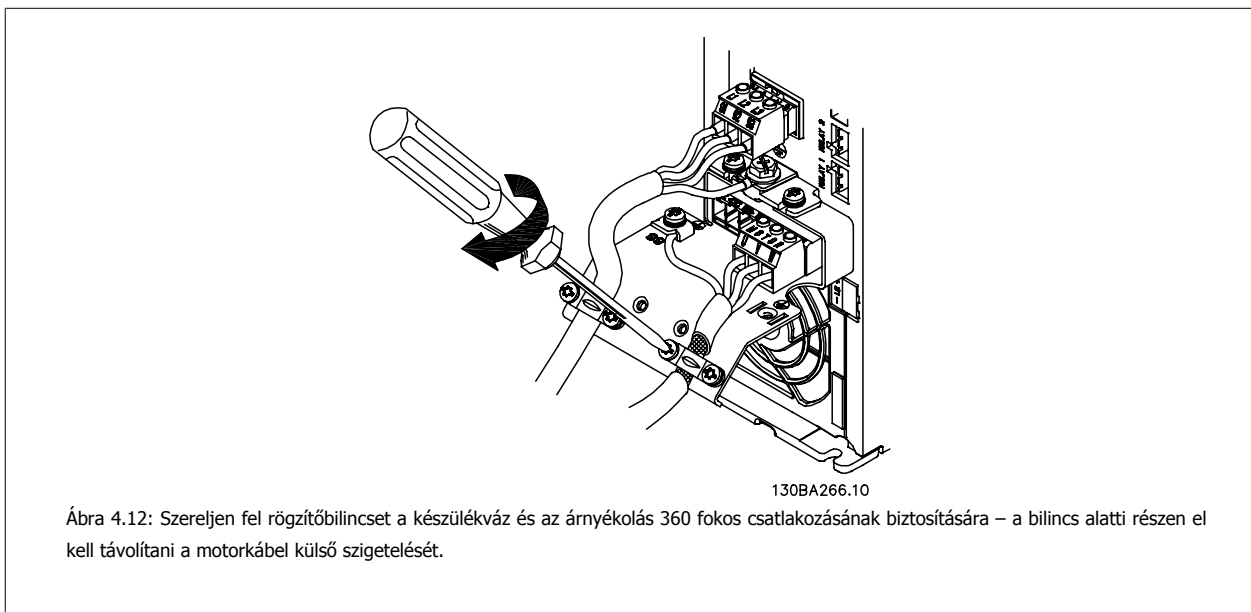
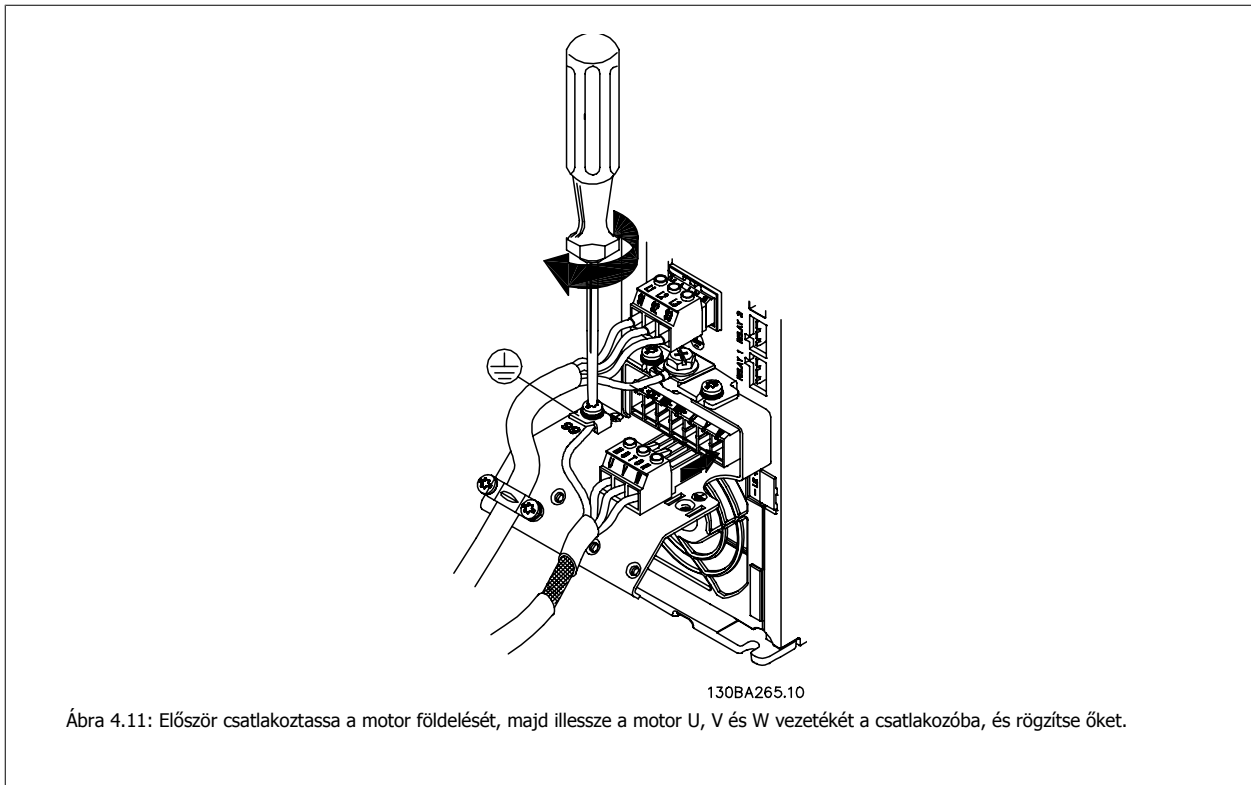
4.1.10 A motorbekötés áttekintése

Készülékház:	A2 (IP 20/IP 21)	A3 (IP 20/IP 21)	A5 (IP 55/IP 66)	B1 (IP 21/IP 55/ IP 66)	B2 (IP 21/IP 55/ IP 66)	C1 (IP 21/IP 55/ IP 66)	C2 (IP 21/IP 55/ IP 66)
							
Motor teljesítménye:							
200–240 V	1.1-3.0 kW	3.7 kW	1.1-3.7 kW	5.5-11 kW	15 kW	18.5-30 kW	37-45 kW
380–480 V	1.1-4.0 kW	5.5-7.5 kW	1.1-7.5 kW	11-18.5 kW	22-30 kW	37-55 kW	75-90 kW
525–600 V	1.1-4.0 kW	5.5-7.5 kW					
Ide lépjen:	4.1.11		4.1.12	4.1.13		4.1.14	

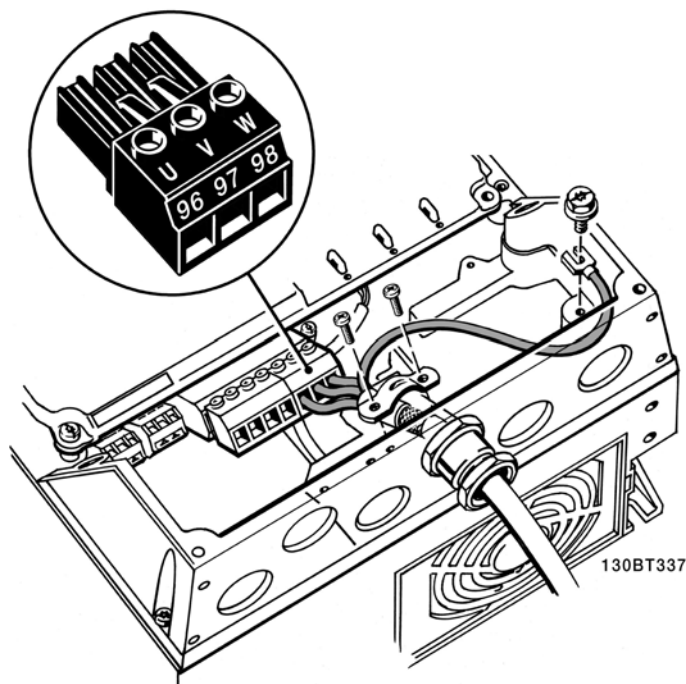
Táblázat 4.7: A motorbekötés táblázata

4.1.11 Az A2 és A3 motorcsatlakoztatása

Az alábbi rajzok lépésenként bemutatják a motor csatlakoztatásának menetét a frekvenciaváltóhoz.

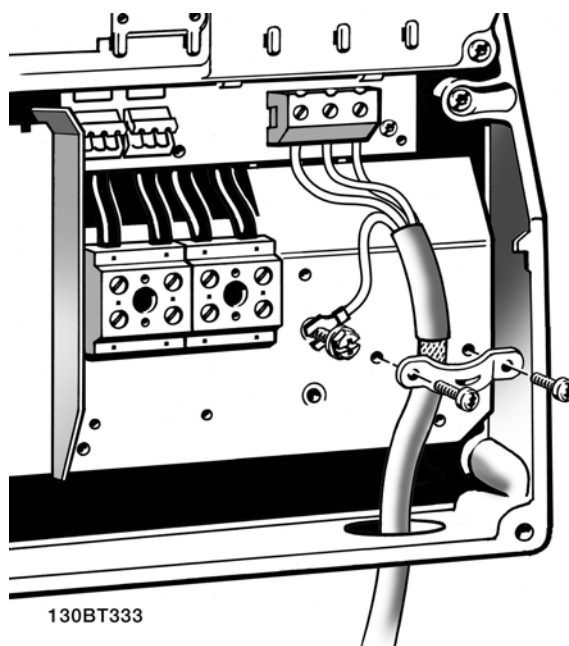


4.1.12 Az A5 motorcsatlakoztatása



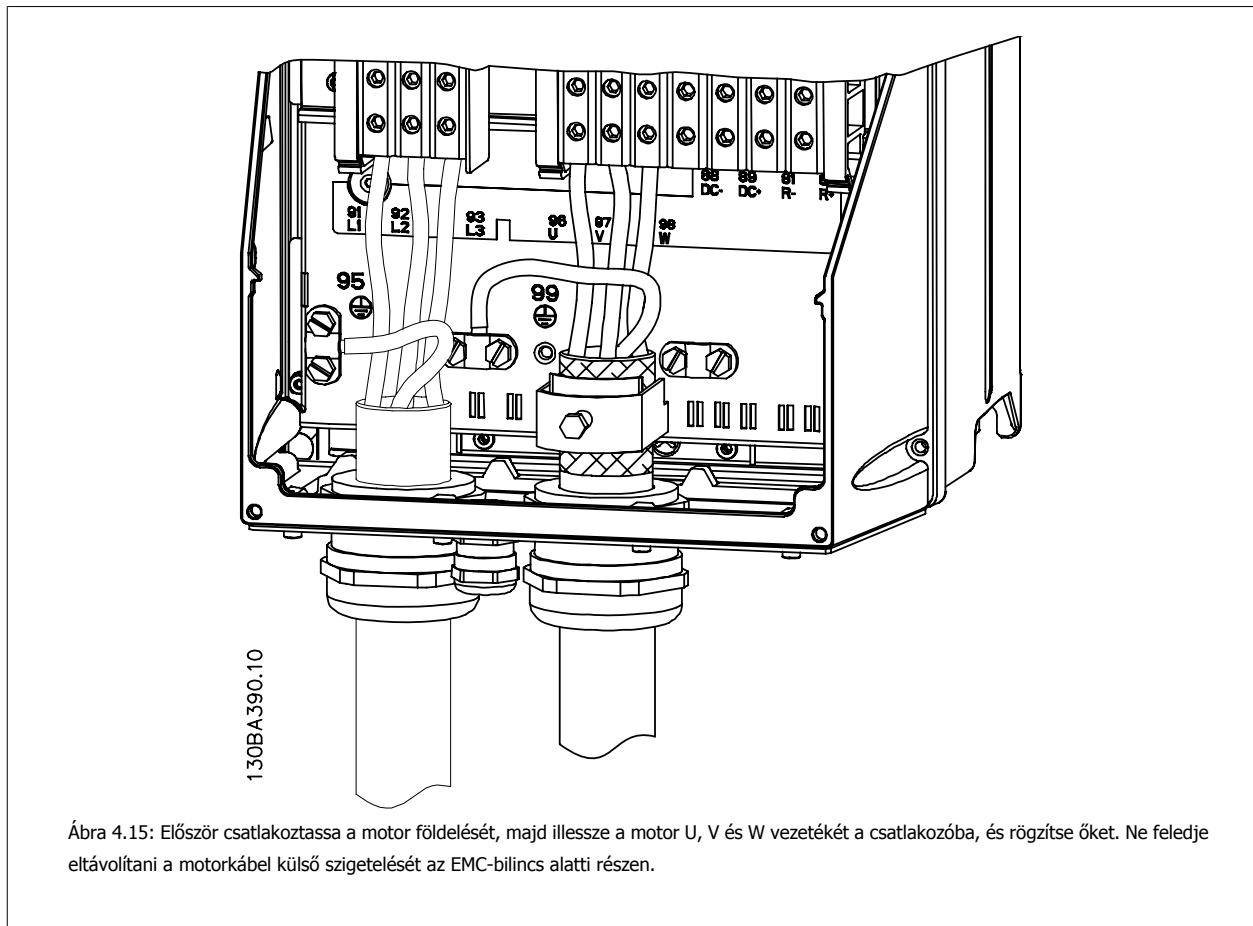
Ábra 4.13: Először csatlakoztassa a motor földelését, majd illessze a motor U, V és W vezetékét a csatlakozóba, és rögzítse őket. Ne feledje eltávolítani a motorkábel külső szigetelését az EMC-bilincs alatti részen.

4.1.13 A B1 és B2 motorcsatlakoztatása



Ábra 4.14: Először csatlakoztassa a motor földelését, majd illessze a motor U, V és W vezetékét a csatlakozóba, és rögzítse őket. Ne feledje eltávolítani a motorkábel külső szigetelését az EMC-bilincs alatti részen.

4.1.14 A C1 és C2 motorcsatlakoztatása



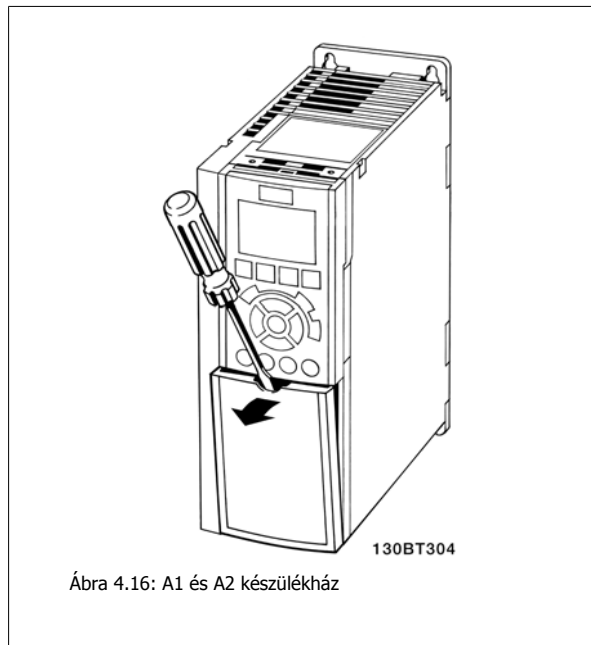
4

4.1.15 Bekötési példa és tesztelés

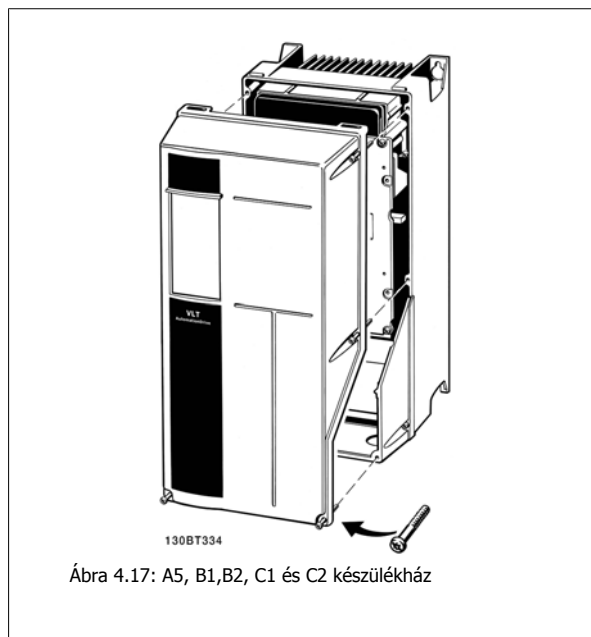
A következő szakasz a vezérlőkábelek bekötését és hozzáférésük módját ismerteti. A vezérlőkapcsok működését, programozását és bekötését *A frekvenciaváltó programozása* című fejezet ismerteti.

4.1.16 Hozzáférés a vezérlőkapcsokhoz

A vezérlőkábelek valamennyi csatlakozója a frekvenciaváltó előoldalán, a csatlakozóburkolat alatt található. Távolítsa el a csatlakozóburkolatot csavarhúzó segítségével.



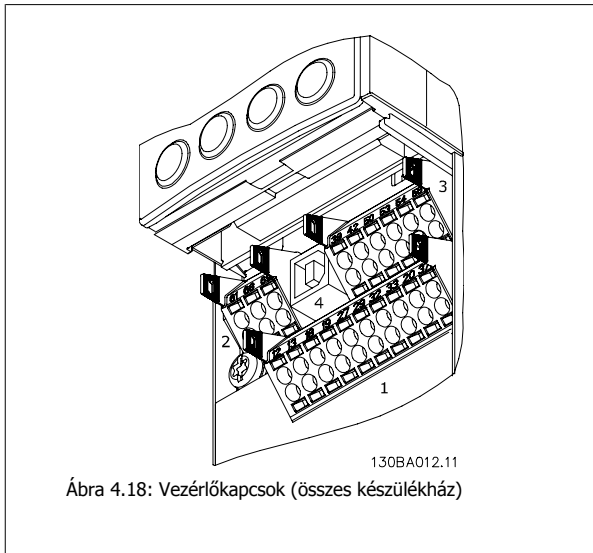
A vezérlőkapcsokhoz az előlap eltávolításával férhet hozzá. Az előlap visszahelyezésekor gondoskodjon annak megfelelő rögzítéséről; 2 Nm forgatónyomatékot alkalmazzon.



4.1.17 Vezérlőkapcsok

Magyarázat az ábrához:

1. 10 pólusú digitális I/O-csatlakozó
2. 3 pólusú RS-485-ös buszcsatlakozó
3. 6 pólusú analóg I/O-csatlakozó
4. USB-csatlakozó



4

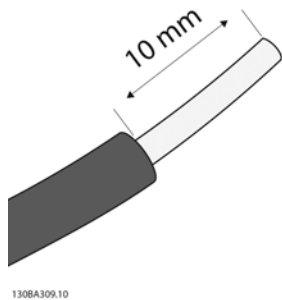
4.1.18 A motor és a forgásirány tesztelése



Ne feledkezzen meg a véletlen motorindítás kockázatáról. Gondoskodjon róla, hogy senki és semmilyen berendezés ne legyen veszélyben!

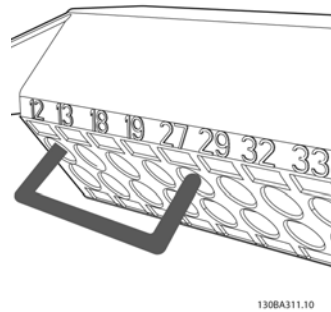
A motorbekötés és a forgásirány teszteléséhez végezze el az alábbi eljárást. Ennek kezdetén a készülék ne legyen áram alatt.

4



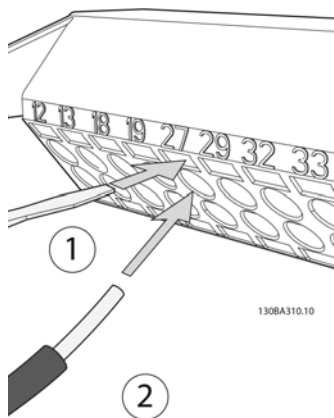
Ábra 4.19:

1. lépés: Távolítsa el a szigetelést egy 50–70 mm-es huzaldarab mindkét végéről.



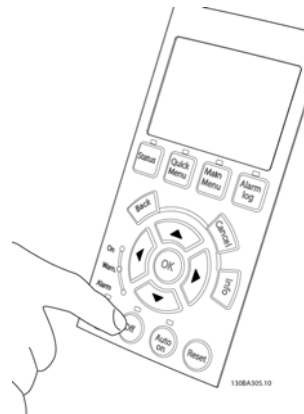
Ábra 4.21:

3. lépés: Illessze a huzal másik végét a 12-es vagy 13-as csatlakozóba. (Megjegyzés: a biztonsági stop funkcióval ellátott készülékek esetén a 12-es és 37-es csatlakozó közötti átkötőt ne távolítsa el, különben a készülék nem fog működni!)



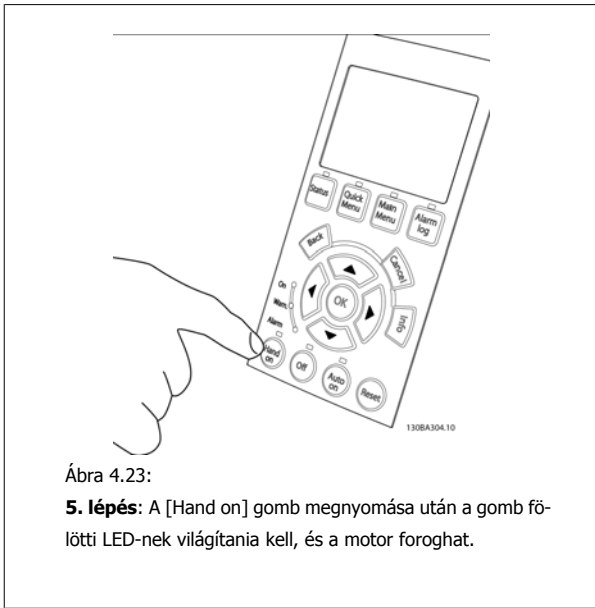
Ábra 4.20:

2. lépés: Illessze a huzal egyik végét a 27-es csatlakozóba egy megfelelő kapocsavarhúzó segítségével. (Megjegyzés: a biztonsági stop funkcióval ellátott készülékek esetén a 12-es és 37-es csatlakozó közötti átkötőt ne távolítsa el, különben a készülék nem fog működni!)

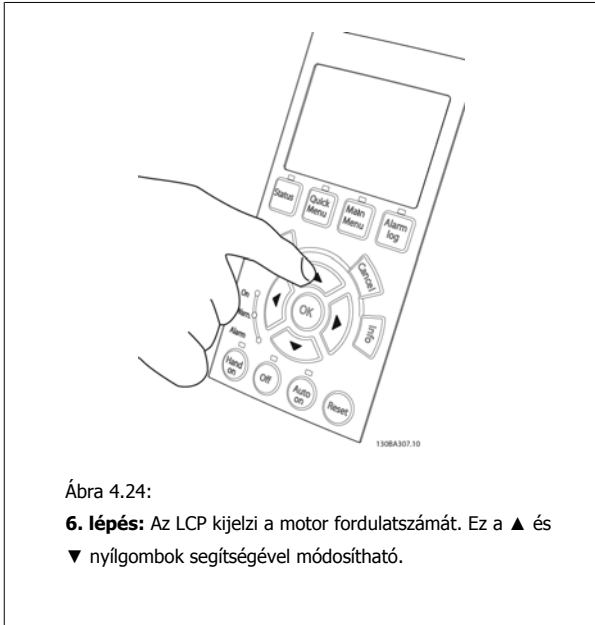


Ábra 4.22:

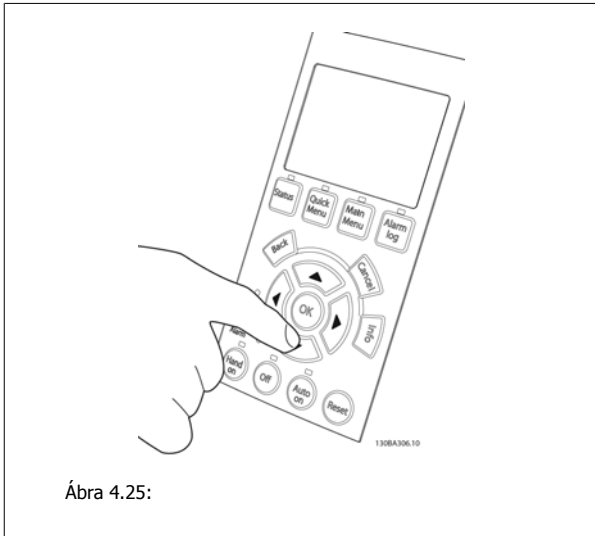
4. lépés: Kapcsolja be a készüléket, és nyomja meg az [Off] gombot. Ebben az állapotban a motornak nem kellene forognia. Az [Off] gomb megnyomásával a motor bármikor leállítható. Az [OFF] gomb fölötti LED-nek világítania kell. Vészjelzés vagy figyelmeztetés villogása esetén lapozza fel a 7. fejezetet.



Ábra 4.23:
5. lépés: A [Hand on] gomb megnyomása után a gomb fölötti LED-nek világítania kell, és a motor foroghat.

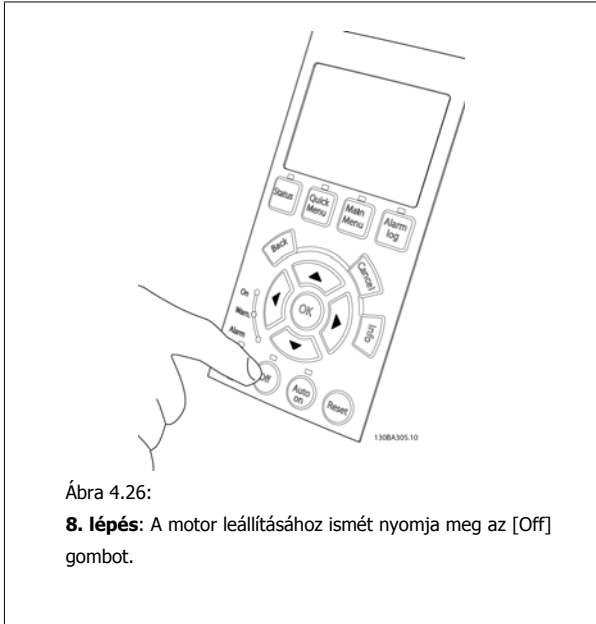


Ábra 4.24:
6. lépés: Az LCP kijelzi a motor fordulatszámát. Ez a ▲ és ▼ nyílombok segítségével módosítható.

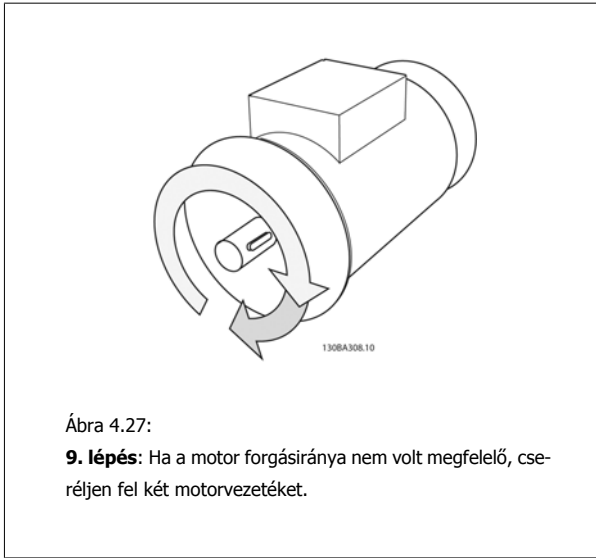


Ábra 4.25:


7. lépés: A kurzort a ◀ és ▶ nyílombok segítségével mozgathatja. Így nagyobb lépésekben is módosítható a fordulatszám.



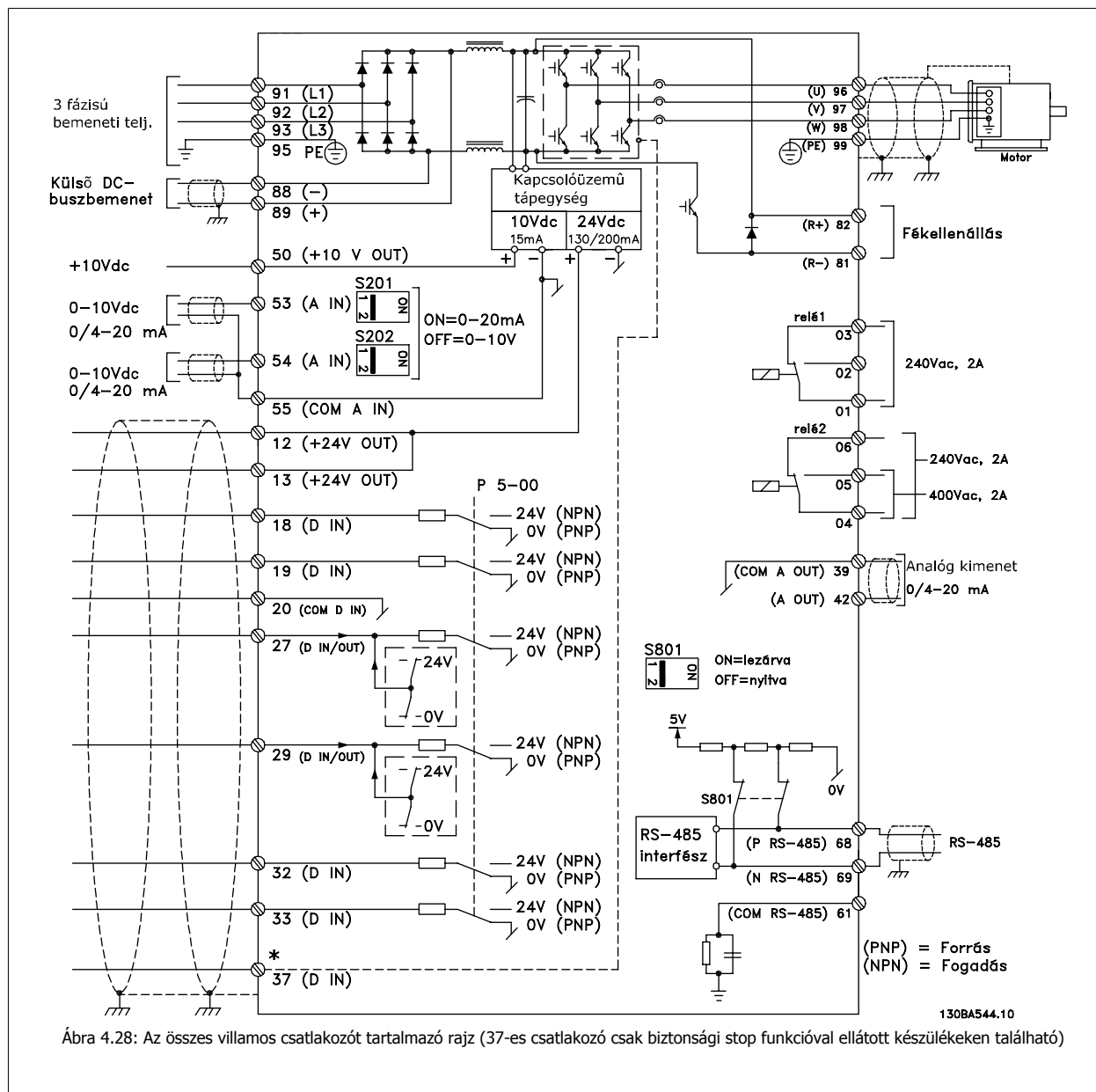
Ábra 4.26:
8. lépés: A motor leállításához ismét nyomja meg az [Off] gombot.



Ábra 4.27:
9. lépés: Ha a motor forgásiránya nem volt megfelelő, cseréljen fel két motorvezetékét.

 A motorvezetékek cseréje előtt válassza le a frekvenciaváltót a hálózatról.

4.1.19 Elektromos telepítés és vezérlőkábelek



Nagyon hosszú vezérlőkábelek és analóg jelek esetén bizonyos ritka esetekben, a telepítéstől függően, 50/60 Hz-es földzárlati hibahurkok alakulhatnak ki a hálózati kábelekből származó zaj miatt.

Ilyen esetben szakítsa meg az árnyékolást, és iktasson be egy 100 nF-os kondenzátort az árnyékolás és a készülékváz közé.

**Figyelem!**

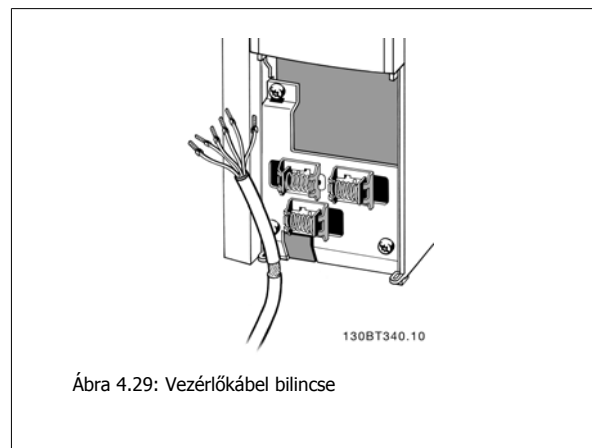
A digitális/analóg be- és kimenetek közös vezetékét a különálló 20-as, 39-es és 55-ös közös csatlakozóra kell csatlakoztatni. Ezzel megakadályozható a csoportok közötti földáram-interferencia. Elkerülhető például a digitális bemenetek bekapcsolása, ami zavarja az analóg bemeneteket.

**Figyelem!**

A vezérlőkábelek csak árnyékolt/páncélozott kábelek lehetnek.

1. A tartozéktasakból származó bilincs segítségével csatlakoztassa a vezérlőkábelek árnyékolását a frekvenciaváltó tehermentesítő keretéhez.

A vezérlőkábelek helyes lezárásához lásd az *Árnyékolt/páncélozott vezérlőkábelek földelése* című részt.



Ábra 4.29: Vezérlőkábel bilincse

4

4.1.20 S201-es, S202-es és S801-es kapcsoló

Az S201-es (AI 53), illetve S202-es (AI 54) kapcsoló az 53-as, illetve 54-es analóg bemeneti csatlakozó áramának (0–20 mA) vagy feszültségének (0–10 V) kiválasztására szolgál.

Az S801-es kapcsoló (BUS TER.) az RS-485-ös port (68-as és 69-es csatlakozó) lezárásának engedélyezésére használható.

A kapcsolók lefedhetők az erre szolgáló opcióval, amennyiben van ilyen a készüléken.

Alapértelmezett beállítás:

S201 (AI 53) = KI (feszültségbemenet)

S202 (AI 54) = KI (feszültségbemenet)

S801 (buszcsatlakozás) = KI



Ábra 4.30: A kapcsolók helye

4.2 Végő optimalizálás és teszt

4.2.1 Végő optimalizálás és ellenőrzés

A motor tengelyteljesítményének optimalizálásához, valamint a frekvenciaváltónak a csatlakoztatott motorhoz és a telepítéshez való optimalizálásához kövesse az alábbi lépéseket. Gondoskodjon a frekvenciaváltó és a motor csatlakoztatásáról és a frekvenciaváltó áramellátásáról.

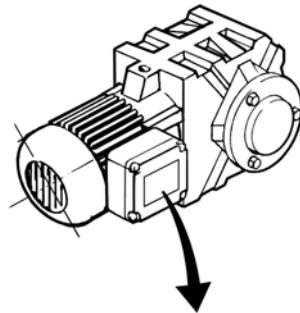


Figyelem!

Bekapcsolás előtt győződjön meg róla, hogy a csatlakoztatott berendezés készen áll a használatra.

1. lépés: A motor adattáblája értékeinek leolvasása**Figyelem!**

A motor vagy csillag- (Y), vagy háromszög-kapcsolású (Δ). Ezt az információt a motor adattáblája tartalmazza.



BAUER D-73734 ESILINGEN	
3 ~ MOTOR NR. 1827421	2003
BFSO-04/009LA4	
S/E005A9	
	1,5 kW
31,5 /min.	400 Y V
1400 /min.	50 Hz
0,60	3,6 A
1,7L	
B	IP 65 H1/1A

130BT307

Ábra 4.31: A motor adattáblája – példa

2. lépés: A motor adattáblája értékeinek beírása a következő paraméterlistába

A lista hozzáférésehez nyomja meg a [QUICK MENU] gombot, és válassza a „Q2 Gyors beüzemelés” pontot.

1.	Motorteljesítmény [kW] vagy Motorteljesítmény [LE]	1-20-as par. 1-21-es par.
2.	Motorfeszültség	1-22-es par.
3.	Motorfrekvencia	1-23-as par.
4.	Motoráram	1-24-es par.
5.	Névleges motorfordulatszám	1-25-ös par.

Táblázat 4.8: Motorral kapcsolatos paraméterek

3. lépés: Az automatikus motorillesztés (AMA) elindítása

Az AMA végrehajtása szavatolja a legjobb elérhető teljesítményt. Az AMA automatikusan méréseket végez a csatlakoztatott motoron, és kompenzálja a telepítésből adódó ingadozásokat.

1. Csatlakoztassa a 27-es és a 12-es csatlakozót, vagy a [QUICK MENU] gomb megnyomása és a „Q2 Gyors beüzemelés” almenü kiválasztása után állítsa az 5-12-es paramétert *Nincs funkciója* értékre (5-12-es par. [0]).
2. Nyomja meg a [QUICK MENU] gombot, a „Q3 Funkcióbeállítások” almenüben válassza a „Q3-1 Ált. beállítások” és a „Q3-10 Spec. motorbeáll.” pontokat, és görgessen lefelé az 1-29-es AMA paraméterre.
3. Az [OK] gomb megnyomásával aktiválja az 1-29-es, AMA paramétert.
4. Válasszon a teljes és a korlátozott AMA közül. Beépített szinuszcűrő esetén csak korlátozott motorillesztést futtasson, vagy távolítsa el a szinuszcűrőt az AMA idejére.
5. Nyomja meg az [OK] gombot. A kijelzőn „Az AMA indítása: [Hand on]” felirat jelenik meg.
6. Nyomja meg a [Hand on] gombot. Az AMA futásának menetét egy folyamatjelző mutatja.

Az AMA futásának leállítása

1. Nyomja meg az [OFF] gombot. A frekvenciaváltó vészjelzési állapotba lép, s a kijelzőn tájékoztatás jelenik meg arról, hogy a felhasználó megszakította az AMA futását.

Sikeres AMA

1. A kijelzőn „Az AMA befejezése: [OK]” felirat jelenik meg.
2. Nyomja meg az [OK] gombot; ezzel az AMA bezáródik.

Sikertelen AMA

1. A frekvenciaváltó vészjelzési állapotba lép. A vészjelzés leírása a *Hibaelhárítás* című részben található.
2. Az [Alarm Log] (Vészjelzési napló) „Jelentési érték” adata az AMA által legutóbb, a frekvenciaváltó vészjelzési állapotba kerülése előtt végrehajtott mérősorozatot mutatja meg. Ez a szám a vészjelzés leírásával együtt segítségére lesz a hibaelhárítás során. Ha kapcsolatba lép a Danfoss szervizzel, ne feledje megadni a vészjelzés számát és leírását.



Figyelem!

Az AMA sikertelensége gyakran a helytelenül megadott motoradattábla-értékek vagy a motor és a frekvenciaváltó teljesítménye közötti túl nagy eltérés következménye.

4. lépés: A fordulatszámkorlát és a rámpaidő beállítása

Állítsa be a kívánt fordulatszámkorlátokat és a rámpaidőt.

Min. referencia	3-02-es par.
Maximális referencia	3-03-as par.

Motor f.szám alsó korlát	4-11-es vagy 4-12-es par.
Motor f.szám felső korlát	4-13-as vagy 4-14-es par.

1. felfutási rámpaidő [s]	3-41-es par.
1. fékezési rámpaidő [s]	3-42-es par.

E paraméterek beállításának egyszerű módját *A frekvenciaváltó programozása, Gyorsmenü mód* című szakasz ismerteti.

5

5 A frekvenciaváltóüzemeltetése

5.1 Az üzemeltetés háromféle módja

5.1.1 Az üzemeltetés háromféle módja

A frekvenciaváltó üzemeltetésének háromféle módja van:

1. Grafikus kijelző- és kezelőegység (GLCP), lásd: 5.1.2
2. Numerikus kijelző- és kezelőegység (NLCP), lásd: 5.1.3
3. RS-485-ös soros kommunikáció vagy USB, mindkettő számítógépes kapcsolattal, lásd: 5.1.4

Terepi busz opcióval felszerelt frekvenciaváltó esetén lapozza fel a vonatkozó dokumentációt.

5.1.2 A grafikus LCP (GLCP) használata

Az alábbi útmutatás a GLCP-re (LCP 102) vonatkozik.

A GLCP-t négy funkcionális csoport alkotja:

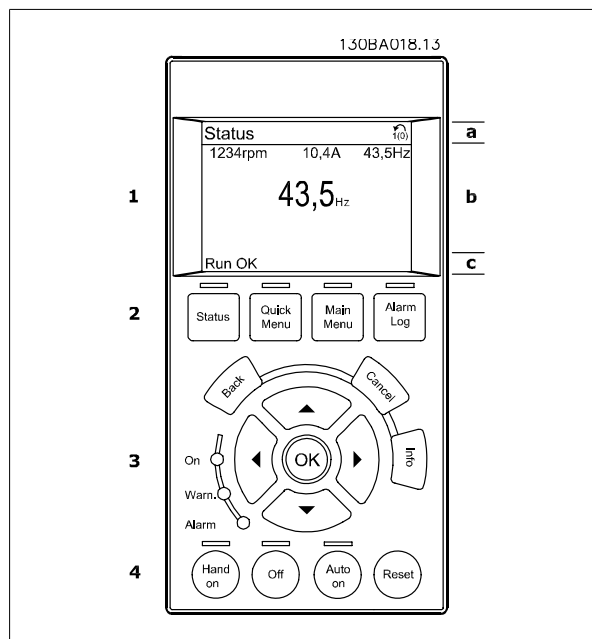
1. Grafikus kijelző állapotsorokkal
2. Menügombok és jelzőfények (LED-ek) – üzemmódválasztásra, a paraméterek módosítására és a kijelzőfunkciók közötti átkapcsolásra
3. Navigációs gombok és jelzőfények (LED-ek)
4. Vezérlőgombok és jelzőfények (LED-ek)

Grafikus kijelző:

A háttérvilágítással rendelkező LCD-kijelző összesen 6 alfanumerikus sort tartalmaz. Valamennyi adat az LCP-n jelenik meg, melyen [Állapot] üzemmódban öt működési változó kaphat helyet.

A kijelző sorai:

- Állapotsor:** állapotüzenetek megjelenítésére szolgál, ikonok és ábrák útján.
- 1–2. sor:** a kezelő két adatsora, melyben a felhasználó által definiált vagy kiválasztott adatok és változók jelennek meg. A [Status] gomb megnyomásával egy további sorral bővíthető.
- Állapotsor:** szöveges állapotüzenetek megjelenítésére szolgál.



A kijelzőnek három része van:

Felső rész (a): Állapot üzemmódban az állapotot, más üzemmódban vagy vészjelzés/figyelmeztetés esetén egy vagy két változót jelez.

A kijelzőn az aktív setup száma látható (a 0-10-es, Aktív setup paraméter alapján). Ha az Aktív setup paraméterben kiválasztottól eltérő setup programozását végzi, ennek száma is látható a jobb oldalon.

Középső rész (b): öt változót jelezhet mértékegységgel együtt, az állapottól függetlenül. Vészjelzés vagy figyelmeztetés esetén a változók helyett a figyelmeztetés látható.

A [Status] gomb megnyomásával háromféle állapotkijelzés között lehet váltani. Valamennyi állapotképernyőn láthatók különböző formázású működési változók – lásd alább.

Néhány mérési érték hozzárendelhető az egyes megjelenített működési változókhoz. A megjelenítendő (mérési) értékek a 0-20-as – 0-24-es paraméterekkel definiálhatók, melyek a [QUICK MENU] gomb megnyomása után a „Q3 Funkcióbeállítások”, „Q3-1 Ált. beállítások”, „Q3-13 Kijelzőbeállítások” pontokon keresztül érhetők el.

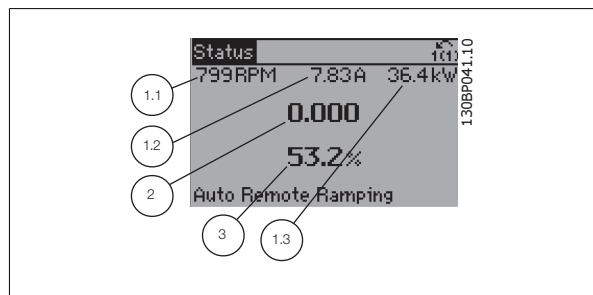
A 0-20-as – 0-24-es paraméterekben kiválasztott minden egyes (mérési) érték esetében meg van határozva a skála és az esetleges tizedesjel utáni számjegyek száma. Nagyobb számértékek esetén kevesebb tizedesjegy jelenik meg.

Példa: aktuális kijelzés

5,25 A; 15,2 A 105 A.

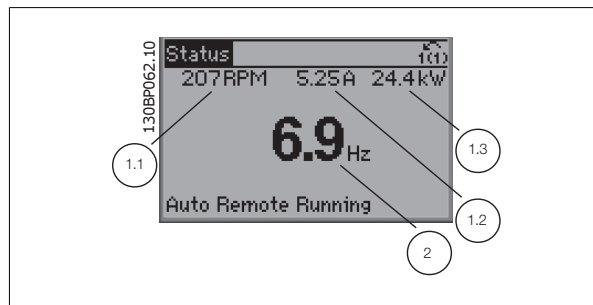
I. állapotkijelző:

Ez a szokásos állapotkijelzés bekapcsolás vagy inicializálás után. Az [INFO] gombbal információ jeleníthető meg kijelzett működési változóhoz rendelt (mérési) értékekről (1.1, 1.2, 1.3, 2 és 3). Vessen egy pillantást az illusztrációs kijelzőn látható működési változókra. Az 1.1-es, 1.2-es és 1.3-as értékek kis méretben jelennek meg. A 2-es és a 3-as érték közepes méretű.



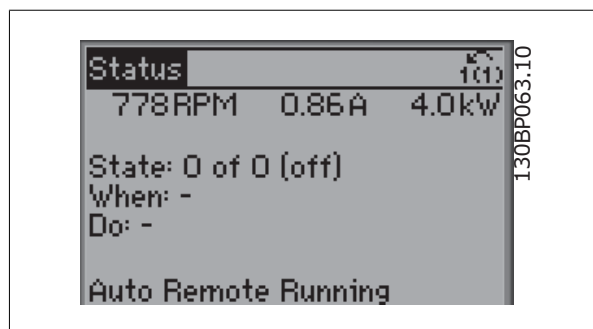
II. állapotkijelző:

Vessen egy pillantást az illusztrációs kijelzőn látható működési változókra (1.1, 1.2, 1.3 és 2). A példában a fordulatszám, a motoráram, a motorteljesítmény és a frekvencia jelenik meg az első és a második sorban. Az 1.1-es, 1.2-es és 1.3-as értékek kis méretben jelennek meg. A 2-es érték nagy méretben látható.



III. állapotkijelző:

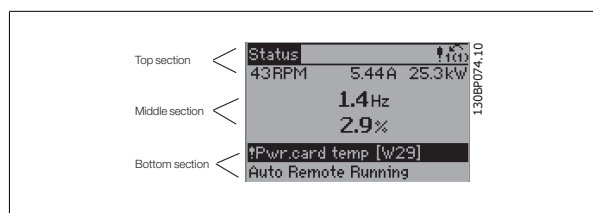
Ezen a képernyőn a Smart Logic Controllal kapcsolatos események és műveletek jelennek meg. További tudnivalókat a *Smart Logic Control* című szakasz tartalmaz.



Alsó rész: mindig a frekvenciaváltó állapotát jelzi Állapot üzemmódban.

A kijelző kontrasztjának beállítása

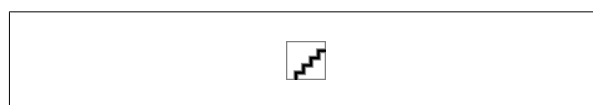
A sötétítéshez nyomja meg a [Status] + [▲] gombokat.
A világosításához nyomja meg a [Status] + [▼] gombokat.



Jelzőfények (LED-ek):

Bizonyos küszöbértékek túllépésekor a vészjelző és/vagy a figyelmeztető jelzőfény kigyullad, és állapot- vagy vészjelző üzenet jelenik meg a kijelzőn. A bekapcsolásjelző (On) lámpa akkor világít, amikor működik a frekvenciaváltó táplálása a hálózatról, egyenáramú buszcsatlakozóról vagy 24 V-os külső tápról. Ilyenkor a háttérvilágítás is aktív.

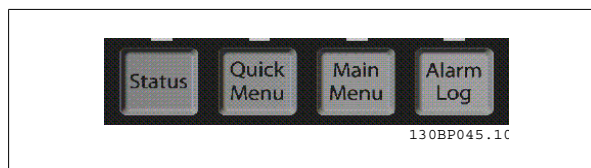
- Zöld LED/On: a vezérlő rész működését jelzi.
- Sárga LED/Warn.: figyelmeztetést jelez.
- Villogó piros LED/Alarm: vészjelzést jelez.



A GLCP gombjai

Menügombok

A menügombok funkciók szerint csoportosíthatók. A kijelző és a jelzőlámpák alatt található gombok a paraméterek beállítására szolgálnak, beleértve a normál működés esetén a kijelzőn megjelenő adatok kiválasztását is.



[Status]

A frekvenciaváltó és/vagy a motor állapotát jelzi. A [Status] gomb megnyomásával három különböző kijelzés választható: 5 soros kijelzés, 4 soros kijelzés vagy Smart Logic Control.

A [Status] gomb segítségével kiválaszthatja a kívánt kijelzési módot, illetve Gyorsmenü, Főmenü vagy Vészjelzés módból visszatérhet Kijelzés módba. Ezzel a gombbal válthat az egyszerű és a kettős kijelzési mód között is.

[Quick Menu]

A frekvenciaváltó gyors beállítására szolgál. **Beprogramozhatók segítségével a leggyakoribb HVAC-funkciók.**

A Gyorsmenü részei:

- **Saját menü**
- **Gyors beüzemelés**
- **Funkcióbeállítások**
- **Módosítások**
- **Naplózások**

A Funkcióbeállítások segítségével gyorsan és egyszerűen elérhető minden olyan paraméter, melyek a HVAC-alkalmazások többségében szükségesek, beleértve a VAV és CAV befűvő- és távozólevegő-ventilátorok, a hűtőtorony-ventilátorok, a primerköri, másodlagos és kondenzátorvíz-szivattyúk, valamint az egyéb szivattyú-, ventilátor- és kompresszoralkalmazások nagy részét. Ebben az almenüben egyéb funkciók mellett megtalálhatók az LCP-n megjelenítendő változók kiválasztására szolgáló paraméterek, a digitálisan előre beállított fordulatszámok, az analóg referenciák skálázása, az egy- vagy többzónás zárt hurkú alkalmazások, valamint a ventilátorokkal, szivattyúkkal és kompresszorokkal kapcsolatos speciális funkciók.

A Gyorsmenü paraméterei közvetlenül elérhetők, hacsak nem védi őket a 0-60-as, 0-61-es, 0-65-ös vagy 0-66-os paraméterben létrehozott jelszó.

A Gyorsmenü mód és a Főmenü mód között közvetlenül lehet váltani.

[Main Menu]

Valamennyi paraméter programozható a segítségével. A Főmenü paraméterei közvetlenül elérhetők, hacsak nem védi őket a 0-60-as, 0-61-es, 0-65-ös vagy 0-66-os paraméterben létrehozott jelszó. A HVAC-alkalmazások többségéhez nincs szükség a Főmenü paramétereire, mivel a tipikusan használt paraméterek a Gyorsmenü, a Gyors beüzemelés és a Funkcióbeállítások segítségével érhetők el a legegyszerűbben és leggyorsabban.

A Főmenü mód és a Gyorsmenü mód között közvetlenül lehet váltani.

Paraméter-gyorselérés a [Main Menu] gombot 3 másodpercig lenyomva tartva lehetséges. A gyorselérés közvetlen hozzáférést biztosít bármely paraméterhez.

[Alarm Log]

A legutóbbi öt vészjelzés listájának megjelenítése (A1–A5 számozással). Ha további részletekre kíváncsi valamelyik vészjelzésről, lépjen annak számára a nyílombokkal, és nyomja meg az [OK] gombot. Így információ jelenik meg arról, milyen volt a frekvenciaváltó állapota a vészjelzési üzemmód bekapcsolása előtt.

Az LCP Alarm log gombjával a Vészjelzési napló és a Karbantartási napló egyaránt megnyitható.

[Back]

Visszatérés az előző lépéshez vagy a navigációs rendszer előző szintjére.

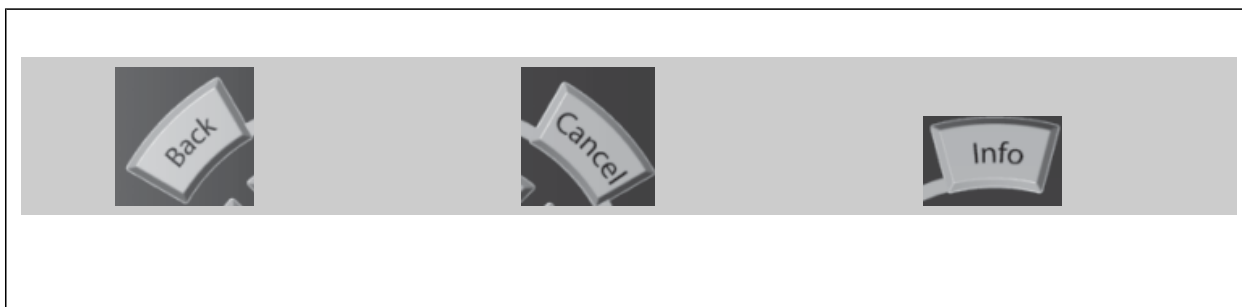
[Cancel]

A legutóbbi változtatás vagy parancs visszavonása, ha azóta még nem változott a kijelző.

[Info]

Információ egy parancsról, paramétrőről vagy funkcióról bármelyik kijelzőablakban. Az [Info] szükség esetén részletes tájékoztatással szolgál.

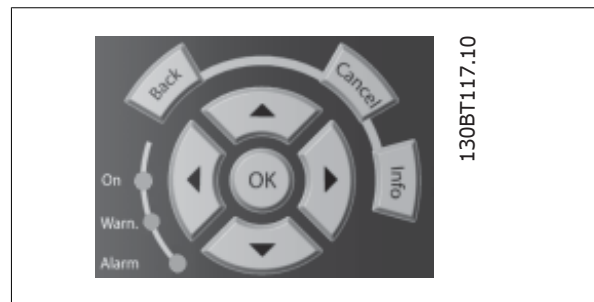
Az Infó üzemmódból az [Info], a [Back] vagy a [Cancel] gombbal léphet ki.



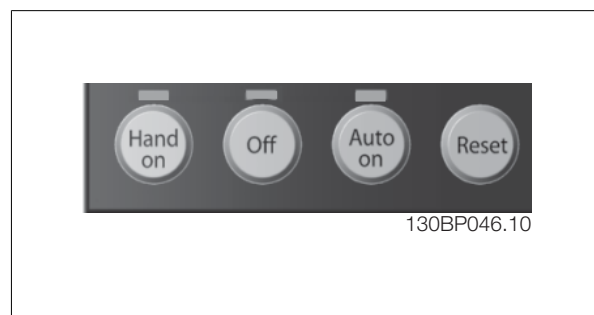
Navigációs gombok

A négy nyíl gombbal mozoghat a **[Quick Menu]** (Gyorsmenü), a **[Main Menu]** (Főmenü) és az **[Alarm Log]** (Vészjelzési napló) elemei között. A kurzor is ezekkel a gombokkal mozgatható.

[OK]: a kurzorral megjelölt paraméter kiválasztására, valamint paraméter-módosítás lehetővé tételére szolgál.



Vezérlőgombok: a kezelőegység alsó részén találhatók; helyi vezérlésre szolgálnak.



[Hand On]

A GLCP segítségével történő frekvenciaváltó-vezérlés bekapcsolása. A [Hand on] a motort is beindítja, és megadhatók a motorfordulatszám-adatok a nyíl gombok segítségével. A gomb a 0-40-es, *LCP [Hand on] gombja* paraméterrel *Engedélyezve* [1] vagy *Tiltva* [0] állapotba kapcsolható.

A [Hand on] megnyomásával a következő vezérlőjelek aktívak maradnak:

- [Hand on] – [Off] – [Auto on]
- Hibatörlés
- Szabadonfutású stop inverz
- Irányváltás
- Setup kiválasztása, lsb – Setup kiválasztása, msb
- Stop parancs a soros kommunikációtól
- Vészleállítás
- DC-fék



Figyelem!

A vezérlőjelek vagy soros busz segítségével aktivált külső stop jel elnyomja az LCP-n keresztül kapott „start” parancsot.

[Off]

A csatlakoztatott motor leállítás. A gomb a 0-41-es, *LCP [Off] gombja* paraméter segítségével engedélyezhető [1] vagy letiltható [0]. Ha nincs kiválasztva külső stop parancs, és az [Off] gomb inaktív, akkor a motor csak a hálózati táp lekapcsolásával állítható le.

[Auto On]

Akkor használatos, ha a frekvenciaváltót a vezérlőkapcsokkal és/vagy soros kommunikációval kell vezérelni. Az aktív start jel a vezérlőkapcsokon és/vagy a buszon elindítja a frekvenciaváltót. A gomb a 0-42-es, *LCP [Auto on] gombja* paraméter segítségével engedélyezhető [1] vagy letiltható [0].

**Figyelem!**

A digitális bemenetről érkező HAND-OFF-AUTO jel nagyobb prioritású, mint a [Hand on]-[Auto on] vezérlőgombok.

[Reset]

A frekvenciaváltó hibájának törlésére szolgál vészjelzés (leoldás) után. A gomb a 0-43-as, *LCP [Reset] gombja* paraméterrel *Engedélyezve* [1] vagy *Tiltva* [0] állapotba kapcsolható.

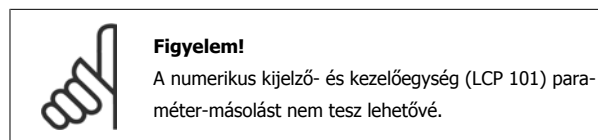
Paraméter-gyorselérés a [Main Menu] gombot 3 másodpercig lenyomva tartva lehetséges. A gyorselérés közvetlen hozzáférést biztosít bármely paraméterhez.

5.1.3 A numerikus LCP (NLCP) használata

Az alábbi útmutatás az NLCP-re (LCP 101) vonatkozik.

A kezelőegységet négy funkcionális csoport alkotja:

1. Numerikus kijelző
2. Menügomb és jelzőfények (LED-ek) – a paraméterek módosítására és a kijelzőfunkciók közötti átkapcsolásra
3. Navigációs gombok és jelzőfények (LED-ek)
4. Vezérlőgombok és jelzőfények (LED-ek)



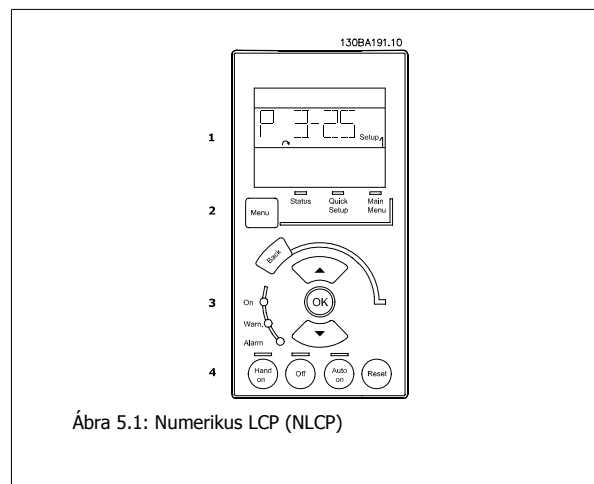
A következő üzemmódok közül választhat:

Állapot üzemmód: a frekvenciaváltó vagy a motor állapotát jelzi.

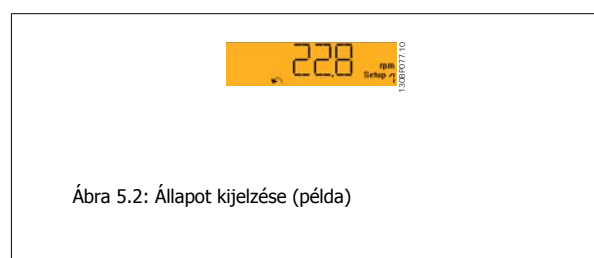
Vészjelzés esetén az NLCP automatikusan Állapot üzemmódba kapcsol.

Megjelenhet a vészjelzések száma.

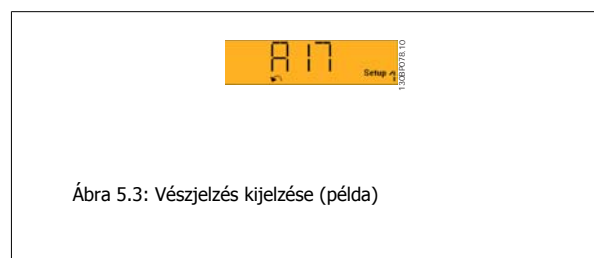
Gyors beüzemelés vagy Főmenü üzemmód: a paraméterek és paraméter-beállítások megjelenítése.



Ábra 5.1: Numerikus LCP (NLCP)



Ábra 5.2: Állapot kijelzése (példa)



Ábra 5.3: Vészjelzés kijelzése (példa)

Jelzőfények (LED-ek):

- Zöld LED/On: a vezérlőrész működését jelzi.
- Sárga LED/Wrn.: figyelmeztetést jelez.
- Villogó piros LED/Alarm: vészjelzést jelez.

Menügomb

Főmenü: valamennyi paraméter programozható a segítségével.

A paraméterek közvetlenül elérhetők, hacsak nem védi őket a 0-60-as, 0-61-es, 0-65-ös vagy 0-66-os paraméterben létrehozott jelszó.

Gyors beüzemelés: a frekvenciaváltó beállítása csupán a legfontosabb paraméterek segítségével.

A paraméterértékek a felfelé/lefelé mutató nyilakkal módosíthatók, amikor az érték villog.

A Főmenü a [Menu] gomb többszöri megnyomásával érhető el (ki kell gyulladnia a Main Menu lámpának).

Válassza ki a paramétercsoportot [xx-___], majd nyomja meg az [OK] gombot.

Válassza ki a paramétert [__-xx], majd nyomja meg az [OK] gombot.

Tömbparaméter esetén válassza ki a tömb számát, és nyomja meg az [OK] gombot.

Válassza ki a kívánt adatot, és nyomja meg az [OK] gombot.

[Menu] A következő üzemmódok közül választhat:

- Állapot
- Gyors beüzemelés
- Főmenü

Navigációs gombok [Back]: léptetés visszafelé.

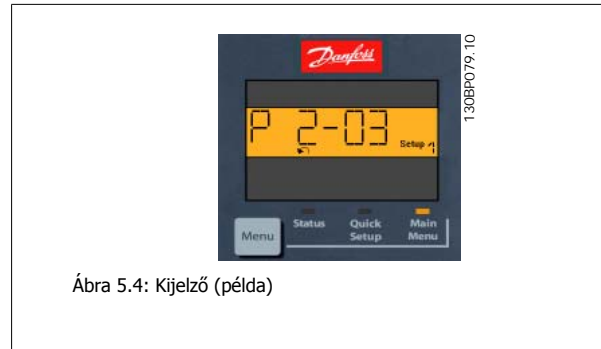
Nyílógombok [▲] [▼]: a paramétercsoportok és paraméterek közötti, valamint a paramétereken belüli mozgásra szolgálnak.

[OK]: a kurzorral megjelölt paraméter kiválasztására, valamint paraméter-módosítás lehetővé tételére szolgál.

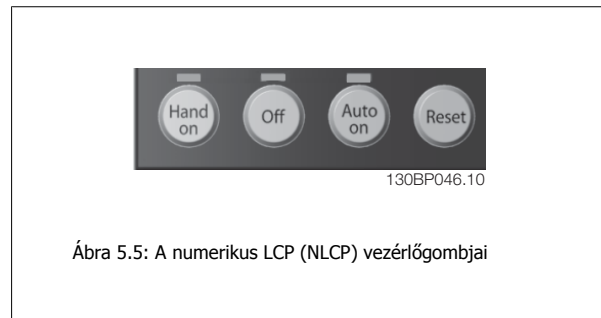
5

Vezérlőgombok

A kezelőegység alsó részén a helyi vezérlésre szolgáló gombok találhatóak.



Ábra 5.4: Kijelző (példa)



Ábra 5.5: A numerikus LCP (NLCP) vezérlőgombjai

[Hand on]: az LCP segítségével történő frekvenciaváltó-vezérlés bekapcsolása. A [Hand on] a motort is beindítja, és megadhatók a motorfordulatszám- adatok a nyílógombok segítségével. A gomb a 0-40-es, *LCP [Hand on] gombja* paraméterrel *Engedélyezve* [1] vagy *Tiltva* [0] állapotba kapcsolható.

A vezérlőjelek vagy soros busz segítségével aktivált külső stop jel elnyomja az LCP-n keresztül kapott „start” parancsot.

A [Hand on] megnyomásával a következő vezérlőjelek aktívak maradnak:

- [Hand on] – [Off] – [Auto on]
- Hibatörlés
- Szabadonfutású stop, inverz
- Irányváltás
- Setup kiválasztása, lsb – Setup kiválasztása, msb
- Stop parancs a soros kommunikációtól
- Vészleállítás
- DC-fék

[Off]: a csatlakoztatott motor leállítása. A gomb a 0-41-es, *LCP [Off] gombja* paraméterrel *Engedélyezve* [1] vagy *Tiltva* [0] állapotba kapcsolható. Ha nincs kiválasztva külső stop parancs, és az [Off] gomb inaktív, akkor a motor csak a hálózati táp lekapcsolásával állítható le.

[Auto on]: akkor használatos, ha a frekvenciaváltót a vezérlőkapcsokkal és/vagy soros kommunikációval kell vezérelni. Az aktív start jel a vezérlőkapcsokon és/vagy a buszon elindítja a frekvenciaváltót. A gomb a 0-42-es, *LCP [Auto on] gombja* paraméterrel *Engedélyezve* [1] vagy *Tiltva* [0] állapotba kapcsolható.



Figyelem!

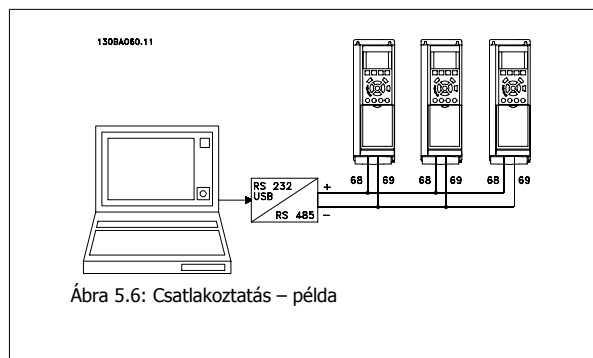
A digitális bemenetről érkező HAND-OFF-AUTO jel nagyobb prioritású, mint a [Hand on]–[Auto on] vezérlőgombok.

[Reset]: a frekvenciaváltó hibájának törlésére szolgál vészjelzés (leoldás) után. A gomb a 0-43-es, *LCP [Reset] gombja* paraméterrel *Engedélyezve* [1] vagy *Tiltva* [0] állapotba kapcsolható.

5.1.4 RS-485-ös buszcsatlakozó

A szabványos RS-485-ös interfész segítségével egy vagy több frekvenciaváltó csatlakoztatható a vezérlőre (master). A 68-as csatlakozó a P jelhez (TX+, RX+), a 69-es az N jelhez (TX-, RX-) csatlakozik.

Amennyiben több frekvenciaváltót csatlakoztat egy masterhez, párhuzamos kapcsolást használjon.



Annak érdekében, hogy az árnyékolásban ne lépjen fel kiegyenlítőáram, a kábel árnyékolását földelje le a 61-es csatlakozón át, amely egy RC-tagon keresztül csatlakozik a kerethez.

Buszlezárási

Az RS-485-ös buszt mindkét végén le kell zárni egy ellenállás-hálózattal. Ha a frekvenciaváltó az RS-485-ös hurok első vagy utolsó készüléke, akkor a vezérlőkártya S801-es kapcsolóját ON állásba kell kapcsolni.

További tudnivalókat az *S201-es*, *S202-es* és *S801-es kapcsoló* bekezdésben talál.

5.1.5 Számítógép csatlakoztatása az FC 100 berendezéshez

Az MCT 10 paraméterező szoftver telepítése után számítógépről is vezérelheti és programozhatja a frekvenciaváltót.

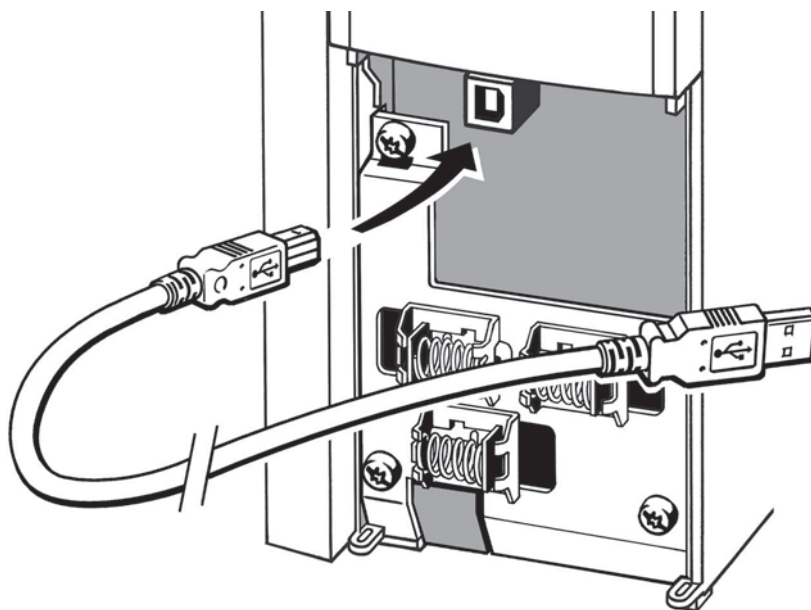
A számítógépet szabványos (gazda-eszköz) USB-kábellel vagy RS-485-ös interfésszel kell csatlakoztatni; lásd a *VLT® HVAC Drive frekvenciaváltó tervezői segédletének Telepítés > A különböző csatlakozások telepítése* című fejezetét.



Figyelem!

Az USB-csatlakozó galvanikusan szigetelve van a hálózati feszültségtől (PELV) és a többi nagyfeszültségű csatlakozótól, ugyanakkor csatlakozik a frekvenciaváltó védőföldeléséhez. Csak szigetelt hordozható számítógépet csatlakoztasson a VLT HVAC Drive frekvenciaváltó USB-csatlakozójához.

5



130BT308.11

5.1.6 Számítógépes szoftvereszközök

Számítógépes szoftver – MCT 10

Valamennyi frekvenciaváltó rendelkezik egy soros kommunikációs porttal. A Danfoss cég VLT mozgásszabályozó eszköz MCT 10 paraméterező szoftvere segítségével kommunikáció folytatható a számítógép és a frekvenciaváltó között.

MCT 10 paraméterező szoftver

Az MCT 10 a frekvenciaváltók paramétereinek beállítására szolgáló egyszerű használatú, interaktív eszköz. A szoftver letölthető a Danfoss webhelyéről: <http://www.vlt-software.com>.

Az MCT 10 paraméterező szoftver a következőkben segít:

- Kommunikációs hálózat offline tervezése – az MCT 10 teljes frekvenciaváltó-adatbázist tartalmaz
- Frekvenciaváltók online kezelése
- Valamennyi frekvenciaváltó beállításainak tárolása
- Frekvenciaváltó cseréje a hálózatban
- A frekvenciaváltó-beállítások egyszerű és pontos dokumentálása üzembe helyezés után
- Meglévő hálózat bővítése
- A jövőben kifejlesztendő frekvenciaváltók majdani támogatása

Az MCT 10 paraméterező szoftver támogatja a Profibus DP-V1-et 2. osztályú master csatlakozással. A Profibus hálózaton keresztül így online módon lekérhető és módosíthatók a frekvenciaváltók paraméterei. Nincs szükség tehát külön kommunikációs hálózatra.

Frekvenciaváltó-beállítások mentése:

1. Csatlakoztassa a számítógépet a készülékhez egy USB-kommunikációsporton keresztül. (Megjegyzés: Az USB-portba csak az elektromos hálózattól elszigetelt számítógépet csatlakoztasson. Ellenkező esetben sérülhet a berendezés.)
2. Nyissa meg az MCT 10 paraméterező szoftvert.
3. Válassza a „Read from drive” (Olvasás a frekvenciaváltóról) lehetőséget.
4. Válassza a „Save as” (Mentés másként) lehetőséget.

Ezzel minden paramétert a számítógépre mentett.

Frekvenciaváltó-beállítások betöltése:


1. Csatlakoztassa a számítógépet a frekvenciaváltóhoz egy USB-kommunikációsporton keresztül.
2. Nyissa meg az MCT 10 paraméterező szoftvert.
3. Válassza az „Open” (Megnyitás) lehetőséget. Megjelennek a mentett fájlok.
4. Válassza ki a kívánt fájlt.
5. Válassza a „Write to drive” (Írás a frekvenciaváltóra) lehetőséget.

Ezzel valamennyi paraméter-beállítást átvisz a frekvenciaváltóra.

Az MCT 10 paraméterező szoftver leírását külön kézikönyv tartalmazza: *MG.10.Rx.yy.*

Az MCT 10 paraméterező szoftver moduljai

A szoftvercsomag a következő modulokat tartalmazza:

	MCT 10 paraméterező szoftver Paraméterek beállítása Adatok másolása a számítógépre és a frekvenciaváltókra Paraméter-beállítások (és diagramok) dokumentálása és nyomtatása
	Külső felhasználói felület Megelőző karbantartás beütemezése Órabeállítások Időzített műveletek programozása Smart Logic Controller beállítása

Rendelési szám:

Az MCT 10 paraméterező szoftvert tartalmazó CD a 130B1000 kódszám alatt rendelhető meg.

Az MCT 10 a Danfoss webhelyéről is letölthető: WWW.DANFOSS.HU, Üzletágak: *Hajtástechnika*.

5.1.7 Tippek és trükkök

- * Mindig érdemes AMA-t végrehajtani a lehető legjobb tengelyteljesítmény biztosítása érdekében.
- * A kijelző kontrasztja módosítható a [Status] + [▲] (sötétebb kép), ill. a [Status] + [▼] (világosabb kép) gombokkal.
- * A [Gyorsmenük] - [Módosítások] pont alatt megtalálja az összes olyan paramétert, melynek az értéke eltér a gyári beállítástól.
- * A [Main Menu] gombot 3 másodpercig nyomva tartva bármely paraméter gyorsan elérhető.
- * Szervizelési okokból tanácsos az összes paramétert az LCP-re másolni; további tudnivalókat a 0-50-es paraméter leírása tartalmaz.
- * A VLT gyári beállításainak visszaállításához bekapcsoláskor tartva egyidejűleg lenyomva a GLCP [Status] + [Main Menu] + [OK] gombját. NLCP esetén bekapcsoláskor tartsa lenyomva a [Menu] gombot. Ugyanez a művelet úgy is végrehajtható, ha a 14-22-es paraméter „Inicializálás” (GLCP) vagy „2” (NLCP) pontját választja.

Táblázat 5.1: Tippek és trükkök

5

5.1.8 Paraméter-beállítások gyors átvitele GLCP használata esetén

A frekvenciaváltó beállításának befejezése után javasolt a paraméter-beállításokat a GLCP-re vagy az MCT 10 paraméterező szoftvereszköz segítségével számítógépre menteni (biztonsági másolatot készíteni róluk).



Figyelem!

E műveletek végrehajtása előtt állítsa le a motort!

Adatmentés az LCP-re:

1. Lépjön a 0-50-es, *LCP-másolás* paraméterre.
2. Nyomja meg az [OK] gombot.
3. Válassza a „Mindent az LCP-re” lehetőséget.
4. Nyomja meg az [OK] gombot.

Ezzel minden paraméter-beállítást a GLCP-re ment, amint az a folyamatjelzőn is látható. A 100% elérése után nyomja meg az [OK] gombot.

Ezután más frekvenciaváltóra csatlakoztathatja a GLCP egységet, és átmásolhatja a paraméter-beállításokat a másik készülékre.

Adatok átvitele az LCP-ről a frekvenciaváltóra:

1. Lépjön a 0-50-es, *LCP-másolás* paraméterre.
2. Nyomja meg az [OK] gombot.
3. Válassza a „Mindent az LCP-ről” lehetőséget.
4. Nyomja meg az [OK] gombot.

A GLCP ekkor valamennyi tárolt paraméter-beállítást átviszi a frekvenciaváltóra, amint az a folyamatjelzőn is látható. A 100% elérése után nyomja meg az [OK] gombot.

5.1.9 Inicializálás alapértelmezett beállításokkal

A frekvenciaváltón kétféleképpen állíthatók vissza az alapértelmezett beállítások:

Javasolt inicializálás (a 14-22-es paraméterrel)

1. Válassza a 14-22-es paramétert.
2. Nyomja meg az [OK] gombot.
3. Válassza az „Inicializálás” (NLCP-n a „2”) lehetőséget.
4. Nyomja meg az [OK] gombot.
5. Áramtalanítsa a készüléket, és várjon a kijelző kikapcsolásáig.
6. Kapcsolja vissza az áramot – ezzel megtörtént a frekvenciaváltó visszaállítása. Vegye figyelembe, hogy az első indítás néhány másodperccel tovább tart.

A 14-22-es paraméter mindent inicializál, a következők kivételével:	
14-50	<i>RFI 1</i>
8-30	<i>Protokoll</i>
8-31	<i>Cím</i>
8-32	<i>Adatsebesség</i>
8-35	<i>Min. válaszkésleltetés</i>
8-36	<i>Max. válaszkésleltetés</i>
8-37	<i>Max. karakterközi késleltetés</i>
15-00 – 15-05	Üzemi adatok
15-20 – 15-22	Előzmények
15-30 – 15-32	Hibanapló



Figyelem!

A *Saját menü* paraméterei megmaradnak, de az alapértelmezett gyári beállítással.

Kézi inicializálás



Figyelem!

Kézi inicializáláskor a soros kommunikáció, az RFI-szűrő (14-50-es par.) és a hibanapló beállításai állnak vissza gyári értékükre. A *Saját menü* kiválasztott paraméterei is törlődnek.

1. Kapcsolja le a hálózatról a készüléket, és várja meg, amíg a kijelző elsötétül.
- 2a. Grafikus LCP (GLCP) használata esetén a [Status] - [Main Menu] - [OK] gombokat egyidejűleg nyomva tartva kapcsolja be a készüléket.
- 2b. Numerikus kijelzőjű LCP 101 egység használata esetén a [Menu] gombot nyomva tartva kapcsolja be a készüléket.
3. 5 másodperc elteltével engedje el a gombokat.
4. A frekvenciaváltó programozása ezután megfelel az alapértelmezett beállításoknak.

Ez a módszer a következők kivételével mindent alaphelyzetbe állít:

15-00	<i>Üzemórák száma</i>
15-03	<i>Bekapcsolások</i>
15-04	<i>Túlmelegedések</i>
15-05	<i>Túlfeszültségek</i>

6

6 A frekvenciaváltó programozása

6.1 Programozás

6.1.1 Paraméter-beállítás

Csoport	Név	Funkció
0-	Működés, kijelző	A frekvenciaváltó alapvető funkcióihoz, az LCP gombjainak funkcióihoz és az LCP kijelzőjének beállításához kapcsolódó paraméterek.
1-	Terhelés és motor	A motorbeállítások paraméterei
2-	Fékek	A frekvenciaváltó fékfunkcióinak beállítására szolgáló paraméterek
3-	Referencia, rámpák	A referenciák kezelésére, a korlátozások megadására és a frekvenciaváltónak a változásokra adott reakciójára vonatkozó paraméterek
4-	Korlátok/figyelme.	A korlátok és figyelmeztetések beállítására szolgáló paraméterek.
5-	Digitális be/ki	A digitális be- és kimenetek beállítására szolgáló paraméterek
6-	Analóg be/ki	Az analóg be- és kimenetek beállítására szolgáló paraméterek
8-	Komm. és opciók	A kommunikáció és az opciók beállítására szolgáló paraméterek
9-	Profibus	Profibus-specifikus paraméterek
10-	CAN Fieldbus	A DeviceNet opció buszrendszereként működő CAN terepi busz beállítására szolgáló paraméterek.
11-	LonWorks	A LonWorks paraméterei
13-	Smart Logic Vez.	A Smart Logic Control paraméterei
14-	Különleges funkciók	A frekvenciaváltó különleges funkcióinak beállítására szolgáló paraméterek.
15-	FC információk	A frekvenciaváltó adatait (működési adatok, hardverkonfiguráció és szoftververziók) tartalmazó csoport
16-	Adatmegjelenítés	Az adatmegjelenítésekre (pl. aktuális referenciák, feszültségek; vezérlés, vészjelzés, figyelmeztetés és állapotszó) vonatkozó paraméterek
18-	Adatmegjelenítés 2	A 10 legutóbbi megelőző karbantartás naplóját tartalmazó csoport
20-	Hajtás zárt hurokkal	A készülék kimeneti frekvenciáját vezérlő zárt hurkú PID-szabályozó konfigurálására szolgáló paraméterek
21-	Külső zárt hurok	A három bővített zárt hurkú PID-szabályozó konfigurálására szolgáló paraméterek
22-	Alkalmazási funkciók	A HVAC-alkalmazásokat monitorozó paraméterek
23-	Időalapú funkciók	Napi vagy heti rendszerességgel végrehajtandó műveletek paraméterei, pl. munkarákra vonatkozó különböző referenciák
24-	Tűz üzemmód	A tűz üzemmód beállítására szolgáló paraméterek.
25-	Kaszádvezérlő	Az egyszerű kaszádvezérlő beállításának paraméterei több szivattyú soros vezérléséhez
26-	Analóg I/O opció MCB 109	A külön tartáék táppal, valamint analóg be- és kimenetekkel rendelkező analóg I/O-kártya beállítására szolgáló paraméterek.

Táblázat 6.1: Paramétercsoportok

A paraméter-leírások és -választások a grafikus (GLCP) vagy numerikus kezelőegység (NLCP) kijelzőjén jelennek meg. (Részletek az 5. részben.) A paraméterek a kezelőegység [Quick Menu] vagy [Main Menu] gombjának megnyomásával érhetők el. A Gyorsmenü első sorban a készülék üzembe helyezésére szolgál, mivel az üzemelés beindításához feltétlenül szükséges paramétereket tartalmazza. A Főmenüben valamennyi paraméter elérhető a részletes alkalmazásprogramozáshoz.

Minden digitális és analóg bemeneti/kimeneti csatlakozó többfunkciós. Az egyes csatlakozók gyári alapértelmezett funkciói a HVAC-alkalmazások nagy részének megfelelnek, ha azonban más különleges funkciókra van szükség, ezeket az 5-ös és a 6-os paramétercsoportban kell beprogramozni (lásd ott).

6.1.2 Gyorsmenü üzemmód

Paraméteradatok

A grafikus kijelző (GLCP) lehetővé teszi a Gyorsmenükben szereplő valamennyi paraméter elérését. A numerikus kijelző (NLCP) segítségével csak a Gyors beüzemelés paraméterei érhetők el. A paraméteradatok és beállítások módosítása vagy megadása a [Quick Menu] gomb használatával az alábbi lépések szerint történik:

1. Nyomja meg a Quick Menu gombot.
2. Keresse meg a módosítani kívánt paramétert a [▲] és [▼] gombbal.
3. Nyomja meg az [OK] gombot.
4. Válassza ki a megfelelő paraméter-beállítást a [▲] és [▼] gombbal.
5. Nyomja meg az [OK] gombot.
6. Ha a paraméter-beállításon belül egy másik számjegyet kíván módosítani, használja a [◀] és [▶] gombot.
7. A módosításra kijelölt számjegy kiemelten jelenik meg.
8. A módosítás elvégzéséhez nyomja meg a [Cancel] gombot, elfogadásához pedig az [OK] gombot.

Példa paraméteradat módosítására

Tételezzük fel, hogy a 22-60-as, *Funkció szíjszakadásnál* paraméter beállítása [Kikapcsolva]. Ha azonban monitorozni szeretné a ventilátor ékszíjának állapotát (nem szakadt vagy szakadt), hajtsa végre a következő eljárást:

1. Nyomja meg a Quick Menu gombot.
2. A [▼] gombbal válassza ki a Funkcióbeállítások pontot.
3. Nyomja meg az [OK] gombot.
4. A [▼] gombbal válassza ki az Alkalmazásbeállítások pontot.
5. Nyomja meg az [OK] gombot.
6. Az [OK] gomb újabb megnyomásával válassza ki a Ventilátorfunkciók pontot.
7. Az [OK] gomb megnyomásával válassza ki a Funkció szíjszakadásnál pontot.
8. A [▼] gombbal válassza ki a [2] Leoldás lehetőséget.

A ventilátorékszík elszakadásának észlelése esetén így a frekvenciaváltó le fog oldani.

A [Saját menü] ponttal megjelenítheti azokat a paramétereket, melyek előzetesen saját paraméterként lettek kiválasztva és beprogramozva. Egy légtechnikaberendezés- vagy szivattyúgyártó például előre beprogramozhatja, hogy a kapcsolódó paraméterek a gyári üzembe helyezés során szerepeljenek a Saját menüben, megkönnyítve ezzel a helyszíni üzembe helyezést, illetve a finom beszabályozást. Ezeket a paramétereket a 0-25-ös, *Saját menü* pontban lehet kiválasztani. A menüben legfeljebb 20 különböző paraméter programozható.

Ha a 27-es *digitális bemenet* paraméterben a [Nincs funkciója] beállítás van kiválasztva, akkor a start lehetővé tételéhez nincs szükség +24 V-os csatlakozásra.

Ha a 27-es *digitális bemenet* paraméterben a [Szabadonfut., inverz] beállítás van kiválasztva (ez az alapértelmezett gyári beállítás), a start engedélyezéséhez +24 V-os csatlakozás szükséges.

A [Módosítások] pont kiválasztásával a következő információk jelennek meg:

- A legutóbbi 10 módosítás. A 10 legutóbb módosított paraméter közül a felfelé/lefelé mutató nyílombokkal választhat.
- Az alapértelmezettől eltérő beállítások.

A [Naplózások] pont kiválasztásával a kijelző egyes soraiban szereplő adatokról tekinthet meg információkat. Ezek gráf formájában jelennek meg.

Csak a 0-20-as és 0-24-es paraméterben kiválasztott kijelzési paraméterek tekinthetők meg. Későbbi referenciaként akár 120 minta is tárolható a memóriában.

Hatékony paraméter-beállítás a HVAC-alkalmazásokhoz

A HVAC-alkalmazások nagy többségéhez szükséges paraméterek egyszerűen beállíthatók a [Gyors beüzemelés] segítségével.

A [Quick Menu] gomb megnyomására megjelenik a Gyorsmenü különböző funkcióterületeinek listája. Lásd még a 6.1. ábrát alább, valamint a Q3-1-es – Q3-4-es pontok alatti táblázatokat a *Funkcióbeállítások* szakaszban.

A Gyors beüzemelés lehetőség használata

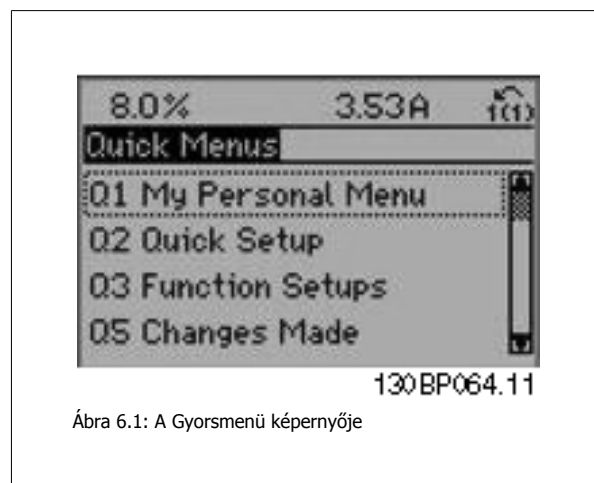
Tegyük fel, hogy 100 másodperces fékezési rámpaidőt szeretne beállítani.

1. Nyomja meg a [Quick Setup] gombot. Megjelenik a Gyors beüzemelés menü első paramétere: *0-01 Nyelv*.
2. A [▼] gomb többszöri megnyomásával jelenítse meg a 3-42-es, *1. fékezési rámpaidő* paramétert annak 20 másodperces alapértelmezett beállításával.
3. Nyomja meg az [OK] gombot.
4. A [◀] gombbal emelje ki a vessző előtti harmadik számjegyet.
5. Változtassa a „0” számjegyet „1”-re a [▲] gombbal.
6. A [▶] gombbal emelje ki a „2” számjegyet.
7. Változtassa a „2” számjegyet „0”-ra a [▼] gombbal.
8. Nyomja meg az [OK] gombot.

Ezzel 100 másodperces fékezési rámpaidőt állított be.
A beállításokat javasolt a lista sorrendjében végezni.

**Figyelem!**

Az egyes funkciók részletes leírását kézikönyvünk paraméterekkel foglalkozó része tartalmazza.



Ábra 6.1: A Gyorsmenü képernyője

A Gyors beüzemelés menüben elérhető a frekvenciaváltó 12 legfontosabb beállítási paramétere. Ezek beállítása után rendszerint a frekvenciaváltó üzemkészs. A Gyorsmenü 12 (lásd a lábjegyzetet) paraméterét az alábbi táblázat ismerteti. Az egyes funkciók részletes leírása kézikönyvünk paraméterekkel foglalkozó részében található.

Par.	Megnevezés	[Egység]
0-01	Nyelv	
1-20	Motorteljesítmény	[kW]
1-21	Motorteljesítmény*	[LE]
1-22	Motorfeszültség	[V]
1-23	Motorfrekvencia	[Hz]
1-24	Motoráram	[A]
1-25	Névteljes motorfordulatszám	[1/min]
3-41	1. felfutási rámpaidő	[s]
3-42	1. fékezési rámpaidő	[s]
4-11	Motor f.szám alsó korlát	[1/min]
4-12	Motor f.szám alsó korlát*	[Hz]
4-13	Motor f.szám felső korlát	[1/min]
4-14	Motor f.szám felső korlát*	[Hz]
3-11	JOG ford.sz.*	[Hz]
5-12	27-es digitális bemenet	
5-40	Reléfunkció	

Táblázat 6.2: A Gyors beüzemelés paramétere

*A megjelenő paraméter a 0-02-es és 0-03-as paraméter beállításától függ. A 0-02-es és 0-03-as paraméter alapértelmezett beállítása attól függ, hogy a frekvenciaváltót a világ mely térségébe szállították, a beállítások azonban szükség esetén átprogramozhatók.

6

A Gyors beüzemelés funkció paramétere:**0-01 Nyelv****Opció:****Funkció:**

A kijelző nyelvét határozza meg.

A frekvenciaváltó négy különböző nyelvcsomaggal szállítható. Az angol és a német nyelvet valamennyi csomag tartalmazza. Az angol nem törölhető és módosítható.

[0] *	Angol	Szerepel az 1–4-es nyelvcsomagban.
[1]	Német	Szerepel az 1–4-es nyelvcsomagban.
[2]	Francia	Szerepel az 1-es nyelvcsomagban.
[3]	Dán	Szerepel az 1-es nyelvcsomagban.
[4]	Spanyol	Szerepel az 1-es nyelvcsomagban.
[5]	Olasz	Szerepel az 1-es nyelvcsomagban.
[6]	Svéd	Szerepel az 1-es nyelvcsomagban.
[7]	Holland	Szerepel az 1-es nyelvcsomagban.
[10]	Kínai	2-es nyelvcsomag.
[20]	Finn	Szerepel az 1-es nyelvcsomagban.
[22]	Angol (USA)	Szerepel a 4-es nyelvcsomagban.
[27]	Görög	Szerepel a 4-es nyelvcsomagban.
[28]	Portugál	Szerepel a 4-es nyelvcsomagban.
[36]	Szlovén	Szerepel a 3-as nyelvcsomagban.
[39]	Koreai	Szerepel a 2-es nyelvcsomagban.
[40]	Japán	Szerepel a 2-es nyelvcsomagban.
[41]	Török	Szerepel a 4-es nyelvcsomagban.
[42]	Hagyományos kínai	Szerepel a 2-es nyelvcsomagban.
[43]	Bolgár	Szerepel a 3-as nyelvcsomagban.
[44]	Szerb	Szerepel a 3-as nyelvcsomagban.
[45]	Román	Szerepel a 3-as nyelvcsomagban.
[46]	Magyar	Szerepel a 3-as nyelvcsomagban.
[47]	Cseh	Szerepel a 3-as nyelvcsomagban.
[48]	Lengyel	Szerepel a 4-es nyelvcsomagban.
[49]	Orosz	Szerepel a 3-as nyelvcsomagban.

[50] Thai Szerepel a 2-es nyelvcsomagban.

[51] Bahasa indonéz Szerepel a 2-es nyelvcsomagban.

1-20 Motorteljesítmény [kW]

Tartomány:

Teljesítményfüggő* [0,09–500 kW]

Funkció:

Adja meg a motor névleges teljesítményét kW-ban, a motor adattábláján szereplő értékek alapján. Az alapértelmezett érték megfelel a berendezés névleges kimenetének.

Ez a paraméter a motor működése közben nem módosítható. A 0-03-as, *Területi beállítások* paraméter beállításától függően az 1-20-as vagy az 1-21-es, *Motorteljesítmény* paraméter nem látható.

1-21 Motorteljesítmény [LE]

Tartomány:

Teljesítményfüggő* [0,09–500 LE]

Funkció:

Adja meg a motor névleges teljesítményét lőerőben, a motor adattábláján szereplő értékek alapján. Az alapértelmezett érték megfelel a berendezés névleges kimenetének.

Ez a paraméter a motor működése közben nem módosítható.

A 0-03-as, *Területi beállítások* paraméter beállításától függően az 1-20-as vagy az 1-21-es, *Motorteljesítmény* paraméter nem látható.

1-22 Motorfeszültség

Tartomány:

Teljesítményfüggő* [10–1000 V]

Funkció:

Adja meg a motor névleges feszültségét a motor adattábláján szereplő értékek alapján. Az alapértelmezett érték megfelel a berendezés névleges kimenetének.

Ez a paraméter a motor működése közben nem módosítható.

1-23 Motorfrekvencia

Tartomány:

Teljesítményfüggő* [20–1000 Hz]

Funkció:

A motorfrekvencia kiválasztása a motor adattábláján szereplő értékek alapján. 230/400 V-os motorok 87 Hz-es üzemeltetéséhez adja meg a 230 V-os/50 Hz-es adattáblaértékeket, és igazítsa a 4-13-as, *Motor f.szám felső korlát [1/min]* és a 3-03-as, *Maximális referencia* paramétereket a 87 Hz-es alkalmazáshoz.

Ez a paraméter a motor működése közben nem módosítható.

1-24 Motoráram

Tartomány:

Teljesítményfüggő* [0,1–10 000 A]

Funkció:

Adja meg a motor névleges áramát a motor adattábláján szereplő értékek alapján. Ez az adat a motornyomaték, a motorhővédelem stb. kiszámítására szolgál.

Ez a paraméter a motor működése közben nem módosítható.

1-25 Névleges motorfordulatszám

Tartomány:

Teljesítményfüggő* [100–60 000 1/min]

Funkció:

Adja meg a motor névleges fordulatszámát a motor adattábláján szereplő értékek alapján. Ez az adat az automatikus motorkompenzációk kiszámítására szolgál.

Ez a paraméter a motor működése közben nem módosítható.

3-41 1. felfutási rámpaidő

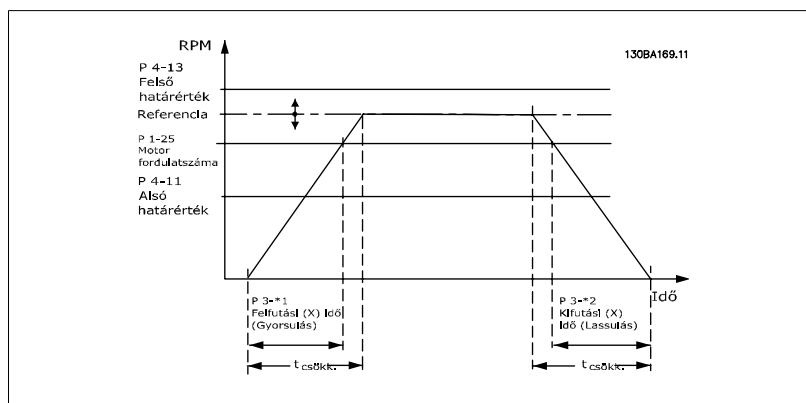
Tartomány:

3 s* [1–3600 s]

Funkció:

Adja meg a felfutási rámpaidőt, azaz a gyorsulási időt 0 min⁻¹-ről $n_{M,N}$ névleges motorfordulatszámra (1-25-ös paraméter). Olyan felfutási rámpaidőt válasszon, hogy rámpázás közben a kimeneti áram ne haladja meg a 4-18-as paraméterben meghatározott áramkorlátot. Lásd a fékezési rámpaidőt a 3-42-es paraméterben.

$$par..3 - 41 = \frac{tgyors \times nnorm[par..1 - 25]}{\Delta ref[min - l]} [s]$$



3-42 1. fékezési rámpaidő

Tartomány:

3 s* [1,00–3600,00 s]

Funkció:

Adja meg a fékezési rámpaidőt, azaz a motor lassulásának idejét $n_{M,N}$ névleges motorfordulatszám-ról (1-25-ös par.) 0 min^{-1} -re. Olyan fékezési rámpaidőt válasszon, hogy az inverterben ne keletkezzen túlfeszültség a motor generátoros működése miatt, és hogy a generált áram ne haladja meg a 4-18-as paraméterben megadott áramkorlátot. Lásd a 3-41-es paraméterben megadott felfutási rámpaidőt.

$$par..3 - 42 = \frac{tdec \times nnorm[par..1 - 25]}{\Delta ref[1 / min]} [s]$$

4-11 Motor f.szám alsó korlát [1/min]

Tartomány:

Teljesít- [0–60 000 1/min]
ményfü-
gő*

Funkció:

A motor fordulatszámának minimális korlátja. A motorfordulatszám alsó korlátja beállítható úgy, hogy megfeleljen a gyártó által javasolt minimális motorfordulatszámának. A motorfordulatszám alsó korlátja nem lehet nagyobb a 4-13-as, *Motor f.szám felső korlát [1/min]* paraméter értékénél.

4-12 Motor f.szám alsó korlát [Hz]

Tartomány:

Teljesít- [0–1000 Hz]
ményfü-
gő*

Funkció:

A motor fordulatszámának alsó korlátja. A beállításnak összhangban kell lennie a motortengely minimális frekvenciájával. A motorfordulatszám alsó korlátja nem lehet nagyobb a 4-14-es, *Motor f.szám felső korlát [Hz]* paraméter értékénél.

4-13 Motor f.szám felső korlát [1/min]

Tartomány:

Teljesít- [0–60 000 1/min]
ményfü-
gő*

Funkció:

Adja meg a maximális motorfordulatszám korlátját. A motorfordulatszám felső korlátja beállítható úgy, hogy megfeleljen a gyártó által megadott maximális névleges motorfordulatszámának. A motorfordulatszám felső korlátjának nagyobbak kell lennie a 4-11-es, *Motor f.szám alsó korlát [1/min]* paraméter értékénél. A 4-11-es és 4-12-es paraméter közül csak az egyik jelenik meg, a Főmenüben beállított további paraméterektől, valamint a földrajzi hely szerinti alapértelmezett beállításoktól függően.



Figyelem!

A frekvenciaváltó kimeneti frekvenciájának értéke nem haladhatja meg a kapcsolási frekvencia egy tizedét.

4-14 Motor f.szám felső korlát [Hz]

Tartomány:

Teljesít- [0–1000 Hz]
ményfü-
gő*

Funkció:

A motor fordulatszámának felső korlátja. A motorfordulatszám felső korlátja beállítható úgy, hogy megfeleljen a motortengely gyártó által javasolt maximális frekvenciájának. A motorfordulatszám felső korlátjának nagyobbak kell lennie a 4-12-es, *Motor f.szám alsó korlát [Hz]* paraméter érté-

kénél. A 4-11-es és 4-12-es paraméter közül csak az egyik jelenik meg, a Főmenüben beállított további paramétereiktől, valamint a földrajzi hely szerinti alapértelmezett beállításoktól függően.



Figyelem!

A maximális kimeneti frekvencia nem lehet nagyobb az inverter kapcsolási frekvenciája (14-01-es paraméter) 10%-ánál.

3-11 JOG ford.sz.[Hz]

Tartomány:

Teljesítményfüggő* [0–1000 Hz]

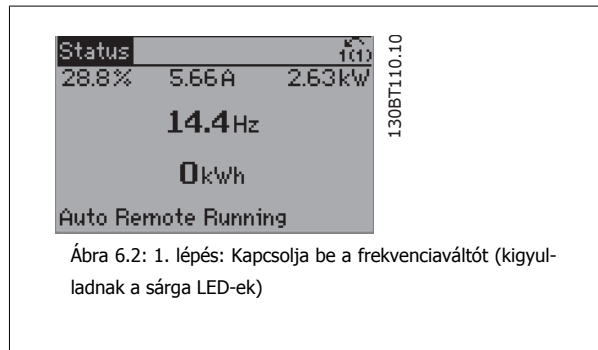
Funkció:

A jog funkció aktiválása esetén a frekvenciaváltó az itt megadott állandó kimeneti jogfordulatszámokon működik.
Lásd még a 3-80-as paramétert.

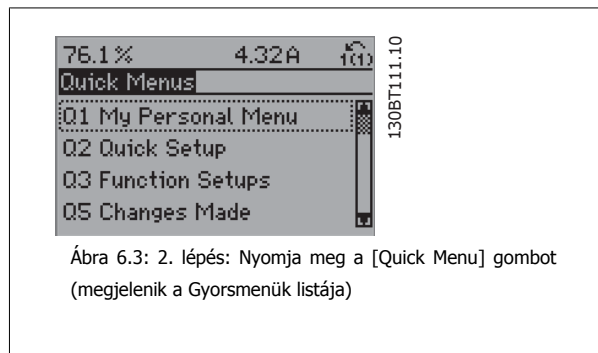
6.1.3 Funkcióbeállítások

A Funkcióbeállítások segítségével gyorsan és egyszerűen elérhető minden olyan paraméter, melyek a HVAC-alkalmazások többségében szükségesek, beleértve a VAV és CAV befűvő- és távozólevegő-ventilátorok, a hűtőtorony-ventilátorok, a primerköri, másodlagos és kondenzátorvíz-szivattyúk, valamint az egyéb szivattyú-, ventilátor- és kompresszoralkalmazások nagy részét.

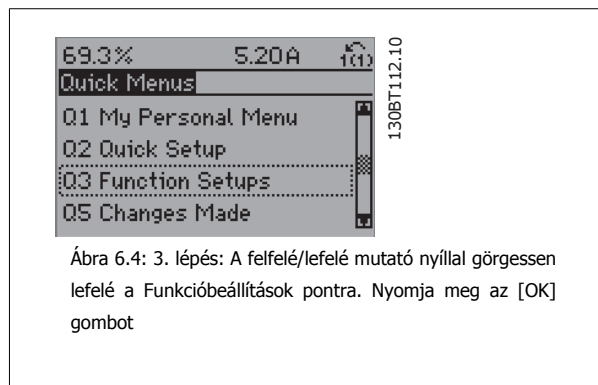
A Funkcióbeállítások megnyitása – példa



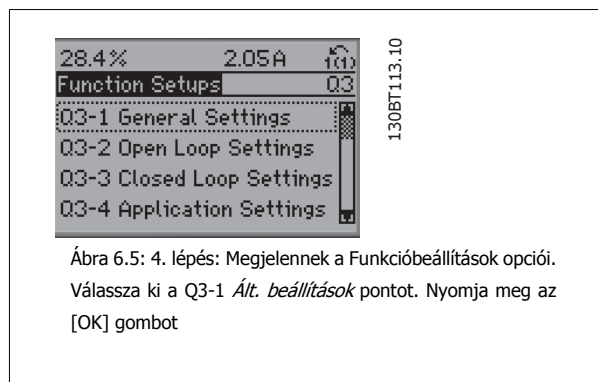
Ábra 6.2: 1. lépés: Kapcsolja be a frekvenciaváltót (kigyuladnak a sárga LED-ek)



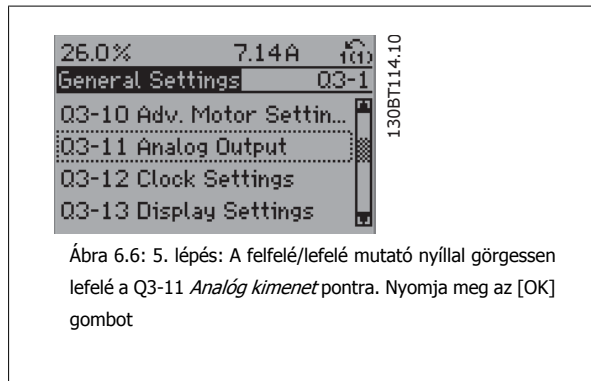
Ábra 6.3: 2. lépés: Nyomja meg a [Quick Menu] gombot (megjelenik a Gyorsmenük listája)



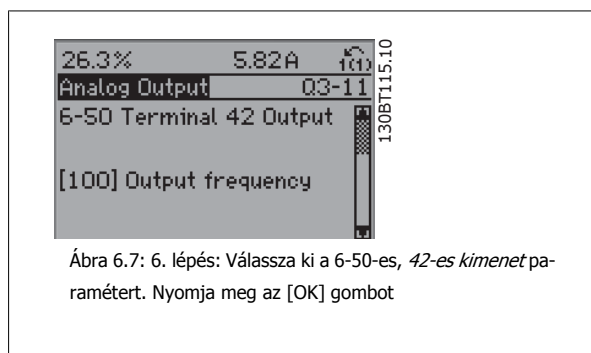
Ábra 6.4: 3. lépés: A felfelé/lefelé mutató nyíllal görgessen lefelé a Funkcióbeállítások pontra. Nyomja meg az [OK] gombot



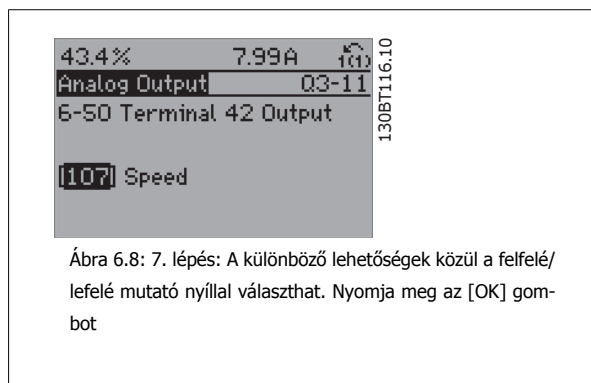
Ábra 6.5: 4. lépés: Megjelennek a Funkcióbeállítások opciói. Válassza ki a Q3-1 *Ált. beállítások* pontot. Nyomja meg az [OK] gombot



Ábra 6.6: 5. lépés: A felfelé/lefelé mutató nyíllal görgessen lefelé a Q3-11 *Analóg kimenet* pontra. Nyomja meg az [OK] gombot



Ábra 6.7: 6. lépés: Válassza ki a 6-50-es, *42-es kimenet* paramétert. Nyomja meg az [OK] gombot



Ábra 6.8: 7. lépés: A különböző lehetőségek közül a felfelé/lefelé mutató nyíllal választhat. Nyomja meg az [OK] gombot

A Funkcióbeállítások paramétereit a következőképpen vannak csoportosítva:

Q3-1 Ált. beállítások			
Q3-10 Spec. motorbeáll.	Q3-11 Analóg kimenet	Q3-12 Órabeállítások	Q3-13 Kijelzőbeállítások
1-90 Motor hővédelme	6-50 42-es kimenet	0-70 Dátum, idő beáll.	0-20 1.1-es kijelzősor, kicsi
1-93 Termiszt. forrása	6-51 42-es csatlakozó, max. skála	0-71 Dátumformátum	0-21 1.2-es kijelzősor, kicsi
1-29 Automatikus motorillesztés	6-52 42-es csatlakozó, min. skála	0-72 Időformátum	0-22 1.3-as kijelzősor, kicsi
14-01 Kapcsolási frekvencia		0-74 Nyári időszámítás	0-23 2-es kijelzősor, nagy
		0-76 Nyári időszám. kezdete	0-24 3-as kijelzősor, nagy
		0-77 Nyári időszám. vége	0-37 1. kijelz. szöveg.
			0-38 2. kijelz. szöveg.
			0-39 3. kijelz. szöveg.

Q3-2 Nyílt hurok beállításai	
Q3-20 Digitális referencia	Q3-21 Analóg referencia
3-02 Min. referencia	3-02 Min. referencia
3-03 Maximális referencia	3-03 Maximális referencia
3-10 Belső referencia	6-10 53-as csatl., alsó feszültség
5-13 29-es digitális bemenet	6-11 53-as csatl., felső feszültség
5-14 32-es digitális bemenet	6-14 53-as csatl. alsó ref./visszacs. érték
5-15 33-as digitális bemenet	6-15 53-as csatl., felső ref./visszacs. érték

Q3-3 Zárt hurok beállításai		
Q3-30 Egyzónás belső alapjel	Q3-31 Egyzónás külső alapjel	Q3-32 Több zóna/spec.
1-00 Konfiguráció módja	1-00 Konfiguráció módja	1-00 Konfiguráció módja
20-12 Ref./visszacs. egység	20-12 Referencia/visszacs.	20-12 Ref./visszacs. egység
3-02 Min. referencia	3-02 Min. referencia	3-02 Min. referencia
3-03 Maximális referencia	3-03 Maximális referencia	3-03 Maximális referencia
6-24 54-es csatl. alsó ref./visszacs. érték	6-10 53-as csatl., alsó feszültség	3-15 1. referenciaforrás
6-25 54-es csatl., felső ref./visszacs. érték	6-11 53-as csatl., felső feszültség	3-16 2. referenciaforrás
6-26 54-es csatl., szűrő időállandója	6-14 53-as csatl. alsó ref./visszacs. érték	20-00 1. visszacs.-forrás
6-27 54-es kpcs.,v.jel-szak.	6-15 53-as csatl., felső ref./visszacs. érték	20-01 1. visszacs.-konverzió
6-00 Vezérlőjel-szakadási idő	6-24 54-es csatl. alsó ref./visszacs. érték	20-03 1. visszacs.-forrás
6-01 Vezérlőjelszakadás-funkció	6-25 54-es csatl., felső ref./visszacs. érték	20-04 2. visszacs.-konverzió
20-81 Normál/inverz PID-szabályozás	6-26 54-es csatl., szűrő időállandója	20-06 3. visszacs.-forrás
20-82 PID start f.szám [1/min]	6-27 54-es kpcs.,v.jel-szak.	20-07 3. visszacs.-konverzió
20-21 1. alapjel	6-00 Vezérlőjel-szakadási idő	6-10 53-as csatl., alsó feszültség
20-93 PID arányossági tényező	6-01 Vezérlőjelszakadás-funkció	6-11 53-as csatl., felső feszültség
20-94 PID integrálási idő	20-81 Normál/inverz PID-szabályozás	6-14 53-as csatl. alsó ref./visszacs. érték
	20-82 PID start f.szám [1/min]	20-93 PID arányossági tényező
		20-94 PID integrálási idő
		4-56 Figyelm.: alacs. visszacs.
		4-57 Figyelm.: magas visszacs.
		20-20 Visszacs.jel kezelése
		20-21 1. alapjel
		20-22 2. alapjel

Q3-4 Alkalmazásbeállítások		
Q3-40 Ventilátorfunkciók	Q3-41 Szivattyúfunkciók	Q3-42 Kompresszorfunkciók
22-60 Funkció szíjszakadásnál	22-20 Kis telj. auto setup	1-03 Nyomatékkarakterisztika
22-61 Nyomaték szíjszakadásnál	22-21 Kis telj. észlelése	1-71 Startkéslelt.
22-62 Késl. szíjszakadásnál	22-22 Kis f.szám észlelése	22-75 Rövidciklus-védelem
4-64 Félaút. ker.ford.sz. setup	22-23 Funkció ár.hiánynál	22-76 Indítások közötti idő
1-03 Nyomatékkarakterisztika	22-24 Késl. ár.hiánynál	22-77 Minimális futásidő
22-22 Kis f.szám észlelése	22-40 Minimális futásidő	5-01 27-es csatl. ü.módja
22-23 Funkció ár.hiánynál	22-41 Min. altatási idő	5-02 29-es csatl. ü.módja
22-24 Késl. ár.hiánynál	22-42 Ébr. f.szám	5-12 27-es digitális bemenet
22-40 Minimális futásidő	22-26 Funkció szár.futásnál	5-13 29-es digitális bemenet
22-41 Min. altatási idő	22-27 Késl. szár.futásnál	5-40 Reléfunkció
22-42 Ébr. f.szám	1-03 Nyomatékkarakterisztika	1-73 Repülőstart
2-10 Fékfunkció	1-73 Repülőstart	
2-17 Túlfesz.-vezérlés		
1-73 Repülőstart		
1-71 Startkéslelt.		
1-80 Funkció stopnál		
2-00 DC-tartó/előmeleg. áram		
4-10 Motorfordulatszám iránya		

A Funkcióbeállítások paramétercsoportjainak részletes leírása megtalálható a *VLT® HVAC Drive frekvenciaváltó programozási útmutatójában*.

0-20 1.1-es kijelzősor, kicsi

Opció:	Funkció:
	A kijelző 1. sorának bal oldalán megjelenítendő változó kiválasztása.
[0] Nincs	Nincs kiválasztott kijelzési érték
[37] 1. kijelz. szöveg.	Az aktuális vezérlőszó
[38] 2. kijelz. szöveg.	Beírható egy, az LCP kijelzőjén megjelenő vagy soros kommunikáción keresztül kiolvasható szöveges karakterlánc.
[39] 3. kijelz. szöveg.	Beírható egy, az LCP kijelzőjén megjelenő vagy soros kommunikáción keresztül kiolvasható szöveges karakterlánc.
[89] Dátum és idő kijelzése	Az aktuális idő és dátum.
[953] Profibus figyelmeztetőszó	A Profibus-kommunikációval kapcsolatos figyelmeztetések.
[1005] Kiolvasásküldési hibaszámláló	A legutóbbi bekapcsolás óta történt CAN-vezérlési küldési hibák száma.
[1006] Kiolvasásfogadási hibaszámláló	A legutóbbi bekapcsolás óta történt CAN-vezérlési fogadási hibák száma.
[1007] Kiolvasásszámláló buszról	A legutóbbi bekapcsolás óta történt buszleállási események száma.
[1013] Figyelmeztetés paramétere	Egy DeviceNet-specifikus figyelmeztetőszó. Minden figyelmeztetéshez egy külön bit van hozzárendelve.
[1115] LON-figyelmeztetőszó	A LON-specifikus figyelmeztetések
[1117] XIF ellenőrzése	A LON opció Neuron C chipje külső interfészfájljának verziója
[1118] LON Works ellenőrzése	A LON opció Neuron C chipjében lévő alkalmazásprogram szoftververziója
[1501] Motorüzemórák	A motor üzemóráinak száma
[1502] kWh számláló	A hálózati teljesítményfelvétel kWh-ban
[1600] Vezérlőszó	A frekvenciaváltóról a soros kommunikációs porton keresztül küldött vezérlőszó hexadecimális kódban
[1601] Referencia [egység]	A referenciák (digitális, analóg, belső és buszreferencia; a referencia befagyasztása; a gyorsító és a lassító érték) összege a kiválasztott egységben
[1602] * Referencia %	A referenciák (digitális, analóg, belső és buszreferencia; a referencia befagyasztása; a gyorsító és a lassító érték) összege százalékban
[1603] Állapotszó	Az aktuális állapot szó
[1605] Eredő aktuál. érték [%]	Egy vagy több figyelmeztetés hexadecimális kódban
[1609] Egyéni kijelzés	A 0-30-as, 0-31-es és 0-32-es paraméterben a felhasználó által definiált kijelzések
[1610] Teljesítmény [kW]	A motor pillanatnyi teljesítményfelvétele kW-ban
[1611] Teljesítmény [LE]	A motor pillanatnyi teljesítményfelvétele lóerőben
[1612] Motorfeszültség	A motort tápláló feszültség.
[1613] Motorfrekvencia	A motorfrekvencia, azaz a frekvenciaváltó kimeneti frekvenciája Hz-ben
[1614] Motoráram	A motor fázisáramának effektív értéke
[1615] Frekvencia [%]	A motorfrekvencia, azaz a frekvenciaváltó kimeneti frekvenciája százalékban
[1616] Nyomaték [Nm]	A motor aktuális terhelése a névleges motornyomaték százalékaként
[1617] Fordulatszám [1/min]	Fordulatszám 1/min-ben (percenkénti fordulatok száma), azaz a motortengely fordulatszáma zárt hurokban a motor adattáblájáról megadott adatok, a frekvenciaváltó kimeneti frekvenciája és terhelése alapján
[1618] Motor hőterhelése	A motor hőterhelése, az ETR funkció által kiszámítva. Lásd még az 1-9*-es, Motorhőmérséklet paramétercsoportot.
[1622] Nyomaték [%]	Az aktuális előállított nyomaték százalékban
[1630] DC-köri feszültség	A frekvenciaváltó közbenső köri feszültsége
[1632] Fékezési energia / s	A külső fékellenállásra leadott fék teljesítmény aktuális értéke. Mindig a pillanatnyi értéket adja meg.
[1633] Fékenergia / 2 perc	A külső fékellenállásra leadott fék teljesítmény. Az átlagteljesítmény számítása folyamatosan történik az utolsó 120 másodpercre.

[1634]	Hűtőborda-hőmérs.	A frekvenciaváltó hűtőbordájának aktuális hőmérséklete. A lekapcsolási határérték 95 ± 5 °C, míg a visszakapcsolás 70 ± 5 °C-on történik.
[1635]	Frekvenciaváltó hőterhelése	Az inverterek terhelése százalékban
[1636]	Inv. névl. áram	A frekvenciaváltó névleges árama
[1637]	Inv. max. áram	A frekvenciaváltó maximális árama
[1638]	SL-vezérlő állapota	A vezérlő által végrehajtott esemény állapota
[1639]	Vezérlőkártya hőm.	A vezérlőkártya hőmérséklete
[1650]	Külső referencia	A külső referenciák (analog, impulzus- és buszreferencia) összege százalékban
[1652]	Visszacsat. [egység]	Referenciaérték a programozott digitális bemenet(ek)ből.
[1653]	DigiPot-referencia	A digitális potenciométer hozzájárulása az aktuális referenciához, ill. visszacsatolójelhez.
[1654]	1. visszacs. [egység]	Az 1. visszacsatolójel értéke. Lásd még a 20-0*-s paramétereket.
[1655]	2. visszacs. [egység]	A 2. visszacsatolójel értéke. Lásd még a 20-0*-s paramétereket.
[1656]	3. visszacs. [egység]	A 3. visszacsatolójel értéke. Lásd még a 20-0*-s paramétereket.
[1660]	Digitális bemenet	A digitális bemenetek állapota. HAMIS értékű jel = 0; IGAZ értékű jel = 1. A sorrenddel kapcsolatban lásd a 16-60-as paramétert. A 0-s bit a jobb oldali utolsó bit.
[1661]	53-as csatl. beállítása	Az 53-as bemeneti csatlakozó beállítása. Áram = 0; feszültség = 1.
[1662]	53-as analóg be	Az 53-as bemenet aktuális értéke referenciaként vagy védelmi értéként
[1663]	54-es csatl. beállítása	Az 54-es bemeneti csatlakozó beállítása. Áram = 0; feszültség = 1.
[1664]	54-es analóg be	Az 54-es bemenet aktuális értéke referenciaként vagy védelmi értéként
[1665]	42-es analóg kim. [mA]	A 42-es kimenet aktuális értéke mA-ben. A 42-es kimeneten megjelenő változó a 6-50-es paraméterben választható ki.
[1666]	Dig. kimenet [bin]	Az összes digitális kimenet bináris értéke
[1667]	29-es impulzusbem.[Hz]	A 29-es csatlakozóra mint impulzusbemenetre adott frekvencia aktuális értéke.
[1668]	33-as impulzusbem.[Hz]	A 33-as csatlakozóra mint impulzusbemenetre adott frekvencia aktuális értéke.
[1669]	27-es imp.kimenet [Hz]	A digitális kimenetként használt 27-es csatlakozóra kerülő impulzusok aktuális értéke
[1670]	29-es imp.kimenet [Hz]	A digitális kimenetként használt 29-es csatlakozóra kerülő impulzusok aktuális értéke
[1671]	Relékimenet [bin]	Az egyes relék beállításai
[1672]	„A” számláló	Az „A” számláló aktuális értéke.
[1673]	„B” számláló	A „B” számláló aktuális értéke.
[1675]	X30/11-es analóg be	A jel aktuális értéke az X30/11-es bemeneten (általános célú I/O-kártya, opcionális).
[1676]	X30/12-es analóg be	A jel aktuális értéke az X30/12-es bemeneten (általános célú I/O-kártya, opcionális)
[1677]	X30/8-as analóg ki [mA]	Az aktuális érték az X30/8-as kimeneten (általános célú I/O-kártya, opcionális). A megjeleníteni kívánt változó a 6-60-as paraméterben választható ki.
[1680]	Fieldbus vez.szó 1	A busz-mastertől kapott kétbájtos vezérlőszó (CTW)
[1682]	Fieldbus ref. 1	A soros kommunikációs hálózaton keresztül (pl. a BMS-ről, PLC-ről vagy más master vezérlőről) a vezérlőszóval küldött fő referenciaérték
[1684]	Komm. opció állapotzó	Terepi busz kommunikációs opció bővített állapotszava
[1685]	FC-port vez.szó 1	A busz-mastertől kapott kétbájtos vezérlőszó (CTW)
[1686]	FC-port ref. 1	A busz-masterre küldött állapotzó (STW)
[1690]	Vészjelzési szó	Egy vagy több vészjelzés hexadecimális kódban (soros kommunikációhoz használatos)
[1691]	2. vészj. szó	Egy vagy több vészjelzés hexadecimális kódban (soros kommunikációhoz használatos)
[1692]	Figyelmeztetőszó	Egy vagy több figyelmeztetés hexadecimális kódban (soros kommunikációhoz használatos)
[1693]	2. figyelmezt. szó	Egy vagy több figyelmeztetés hexadecimális kódban (soros kommunikációhoz használatos)
[1694]	Bővített állapotzó	Egy vagy több állapotfeltétel hexadecimális kódban (soros kommunikációhoz használatos)
[1695]	2. bőv. állapotzó	Egy vagy több állapotfeltétel hexadecimális kódban (soros kommunikációhoz használatos)
[1696]	Karbantartási adatok	A bitek a 23-1*-es paramétercsoportban beprogramozott megelőző karbantartási események állapotát jelzik
[1830]	X42/1 analóg bem.	Az analóg I/O kártya X42/1-es csatlakozójára adott jel értéke.

[1831]	X42/3 analóg bem.	Az analóg I/O kártya X42/3-as csatlakozójára adott jel értéke.
[1832]	X42/5 analóg bem.	Az analóg I/O kártya X42/5-ös csatlakozójára adott jel értéke.
[1833]	X42/7 analóg kim.[V]	Az analóg I/O kártya X42/7-es csatlakozójára adott jel értéke.
[1834]	X42/9 analóg kim.[V]	Az analóg I/O kártya X42/9-es csatlakozójára adott jel értéke.
[1835]	X42/11 analóg kim.[V]	Az analóg I/O kártya X42/11-es csatlakozójára adott jel értéke.
[2117]	Külső 1. referencia [egység]	Az 1. bővített zárt hurkú szabályozó referenciaértéke.
[2118]	Külső 1. visszacs. [egység]	Az 1. bővített zárt hurkú szabályozó visszacsatolójel-értéke.
[2119]	Külső 1. kimenet [%]	Az 1. bővített zárt hurkú szabályozó kimeneti értéke.
[2137]	Külső 2. referencia [egység]	A 2. bővített zárt hurkú szabályozó referenciaértéke.
[2138]	Külső 2. visszacs. [egység]	A 2. bővített zárt hurkú szabályozó visszacsatolójel-értéke.
[2139]	Külső 2. kimenet [%]	A 2. bővített zárt hurkú szabályozó kimeneti értéke.
[2157]	Külső 3. referencia [egység]	A 3. bővített zárt hurkú szabályozó referenciaértéke.
[2158]	Külső 3. visszacs. [egység]	A 3. bővített zárt hurkú szabályozó visszacsatolójel-értéke.
[2159]	Külső kimenet [%]	A 3. bővített zárt hurkú szabályozó kimeneti értéke.
[2230]	Telj. ár.hiánynál	Az aktuális üzemi fordulatszámhoz számított áramláshiánykori teljesítmény
[2580]	Kaszádvez.állapota	A kaszkádvezérlő működési állapota
[2581]	Sziv. állapota	A kaszkádvezérlő által kezelt egyes szivattyúk működési állapota



Figyelem!

Részletes információkat a *VLT® HVAC Drive frekvenciaváltó – programozási útmutató (MG.11.Cx.yy)* tartalmaz.

0-21 1.2-es kijelzősor, kicsi

Opció:

Funkció:

A kijelző 1. sorának közepén megjelenítendő változó kiválasztása.

[1614] * Motoráram [A]

Az opciók ugyanolyanok, mint a 0-20-as, *1.1-es kijelzősor, kicsi* paraméterben.

0-22 1.3-as kijelzősor, kicsi

Opció:

Funkció:

A kijelző 1. sorának jobb oldalán megjelenítendő változó kiválasztása.

[1610] * Teljesítmény [kW]

Az opciók ugyanolyanok, mint a 0-20-as, *1.1-es kijelzősor, kicsi* paraméterben.

0-23 2-es kijelzősor, nagy

Opció:

Funkció:

A kijelző 2. sorában megjelenítendő változó kiválasztása.

[1613] * Frekvencia [Hz]

Az opciók ugyanolyanok, mint a 0-20-as, *1.1-es kijelzősor, kicsi* paraméterben.

0-24 3-as kijelzősor, nagy

Opció:

Funkció:

A kijelző 3. sorában megjelenítendő változó kiválasztása.

[1502] * kWh számláló

Az opciók ugyanolyanok, mint a 0-20-as, *1.1-es kijelzősor, kicsi* paraméterben.

0-37 1. kijelz. szöv.

Opció:

Funkció:

Ebben a paraméterben beírható egy, az LCP kijelzőjén megjelenő vagy soros kommunikáción keresztül kiolvasható szöveges karakterlánc. A szöveg tartós megjelenítéséhez a 0-20-astól 0-24-esig

terjedő, *XXX kijelzősor* paraméterek egyikében válassza ki az 1. kijelzendő szöveget. Az LCP ▲ és ▼ gombja segítségével módosíthatja a karaktereket. A kurzor a ◀ és ▶ gombbal mozgatható. A kurzorral kiemelt karakter módosítható. Az LCP ▲ és ▼ gombja segítségével módosíthatja a karaktereket. Ha karaktert szeretne beszúrni, állítsa a kurzort két karakter közé, és nyomja meg a ▲ vagy ▼ gombot.

0-38 2. kijelz. szövé.**Opció:****Funkció:**

Ebben a paraméterben beírható egy, az LCP kijelzőjén megjelenő vagy soros kommunikáción keresztül kiolvasható szöveges karakterlánc. A szöveg tartós megjelenítéséhez a 0-20-astól 0-24-esig terjedő, *XXX kijelzősor* paraméterek egyikében válassza ki a 2. kijelzendő szöveget. Az LCP ▲ és ▼ gombja segítségével módosíthatja a karaktereket. A kurzor a ◀ és ▶ gombbal mozgatható. A kurzorral kiemelt karakter módosítható. Ha karaktert szeretne beszúrni, állítsa a kurzort két karakter közé, és nyomja meg a ▲ vagy ▼ gombot.

0-39 3. kijelz. szövé.**Opció:****Funkció:**

Ebben a paraméterben beírható egy, az LCP kijelzőjén megjelenő vagy soros kommunikáción keresztül kiolvasható szöveges karakterlánc. A szöveg tartós megjelenítéséhez a 0-20-astól 0-24-esig terjedő, *XXX kijelzősor* paraméterek egyikében válassza ki a 3. kijelzendő szöveget. Az LCP ▲ és ▼ gombja segítségével módosíthatja a karaktereket. A kurzor a ◀ és ▶ gombbal mozgatható. A kurzorral kiemelt karakter módosítható. Ha karaktert szeretne beszúrni, állítsa a kurzort két karakter közé, és nyomja meg a ▲ vagy ▼ gombot.

0-70 Dátum, idő beáll.**Tartomány:**

2000-01-01 [2000. 01. 01., 00.00 – 2099. 12. 00:00* 01., 23.59]

Funkció:

A belső óra dátumának és idejének beállítása. A használandó formátumot a 0-71-es és 0-72-es paraméter határozza meg.

0-71 Dátumformátum**Opció:****Funkció:**

Az LCP-n használt dátumformátum beállítása.

[0] ÉÉÉÉ-HH-NN

[1] * NN-HH-ÉÉÉÉ

[2] HH/NN/ÉÉÉÉ

0-72 Időformátum**Opció:****Funkció:**

Az LCP-n használt időformátum beállítása.

[0] * 24 h

[1] 12 h

0-74 Nyári időszámítás**Opció:****Funkció:**

Itt választhatja ki a nyári időszámítás kezelésének módját. A kézi beállításhoz adja meg a nyári időszámítás kezdetének és végének dátumát a 0-76-os és 0-77-es paraméterben.

[0] * Kikapcsolva

[2] Kézi

0-76 Nyári időszám. kezdete**Tartomány:**

2000-01-01 [2000. 01. 01., 00.00 – 2099. 12. 00:00* 31., 23.59]

Funkció:

A nyári időszámítás kezdetének (dátum és idő) beállítása. A dátumot a 0-71-es paraméterben kiválasztott formátumban kell megadni.

0-77 Nyári időszám. vége**Tartomány:**

2000-01-01 [2000. 01. 01., 00.00 – 2099. 12. 00:00* 31., 23.59]

Funkció:

A nyári időszámítás végének (dátum és idő) beállítása. A dátumot a 0-71-es paraméterben kiválasztott formátumban kell megadni.

1-00 Konfiguráció módja**Opció:**

[0] * Nyílt hurok

Funkció:

A motor fordulatszámának meghatározása egy fordulatszám-referenciával vagy a kívánt fordulatszám beállításával történik kézi üzemmódban.

Akkor is használatos a nyílt hurok, ha a frekvenciaváltó egy olyan, külső PID-szabályozón alapuló zárt hurkú szabályozó rendszer része, melynek fordulatszám-referenciajel a kimenete.

[3] Zárt hurok

A motor fordulatszámát a beépített PID-szabályozóból származó referencia határozza meg, mely egy zárt hurkú folyamatszabályozás (pl. állandó nyomás vagy áramlás) részeként változtatja a motorfordulatszámot. A PID-szabályozót definiálni kell a 20-**-as, Hajtás zárt hurokkal paraméterekben vagy a [Quick Menu] gombbal megnyitható Funkcióbeállításokban.

A motor működése közben ez a paraméter nem módosítható.

**Figyelem!**

Zárt hurok beállítása esetén az Irányváltás és a Start irányváltással parancs nem fordítja meg a motor forgásirányát.

1-03 Nyomatékkarakterisztika**Opció:**

[0] Kompresszor

[1] Változó nyomaték

[2] Aut. energ.opt., CT

[3] * Aut. energiaoptim., VT

Funkció:*Kompresszor* [0]: csavar- és scrollkompresszorok fordulatszám-szabályozására szolgál. A motor állandó nyomatékú terhelési karakterisztikájához optimalizált feszültséget biztosít a teljes tartományon belül, 15 Hz-es alsó értékig.*Változó nyomaték* [1]: centrifugálszivattyúk és ventilátorok fordulatszám-szabályozására szolgál. Akkor is ezt a beállítást kell használni, amikor egyazon frekvenciaváltó segítségével több motort szabályoznak (pl. több kondenzátorventilátor vagy több hűtőtorony-ventilátor esetén). A motor négyzetes nyomatékú terhelési karakterisztikájához optimalizált feszültséget biztosít.*Aut. energ.opt., CT* [2]: csavar- és scrollkompresszorok optimális energiatakarékos fordulatszám-szabályozására szolgál. A motor állandó nyomatékú terhelési karakterisztikájához optimalizált feszültséget biztosít a teljes tartományon belül, 15 Hz-es alsó értékig, s emellett az AEO (automatikus energiaoptimalizálás) funkció pontosan az aktuális terheléshez igazítja a feszültséget, csökkentve az energiafogyasztást és a motorzajt. Az optimális teljesítmény eléréséhez helyesen kell beállítani a motor cos(fi) teljesítménytényezőjét. Ez az érték a 14-43-as, Motor telj.tény. paraméterben adható meg. A paraméter a motoradatok beprogramozásakor automatikusan kap egy alapértelmezett értéket. Ezek a beállítások rendszerint optimális motorfeszültséget biztosítanak, de a motor teljesítménytényezője szükség esetén beszabályozható az AMA funkcióval, az 1-29-es, Automatikus motorillesztés (AMA) paraméter segítségével. A motor teljesítménytényezőjét csak nagyon ritka esetekben kell kézzel beállítani.*Aut. energiaoptim., VT* [3]: centrifugálszivattyúk és ventilátorok optimális energiatakarékos fordulatszám-szabályozására szolgál. A motor négyzetes nyomatékú terhelési karakterisztikájához optimalizált feszültséget biztosít, s emellett az AEO (automatikus energiaoptimalizálás) funkció pontosan

az aktuális terheléshez igazítja a feszültséget, csökkentve az energiafogyasztást és a motorzajt. Az optimális teljesítmény eléréséhez helyesen kell beállítani a motor $\cos(\varphi)$ teljesítménytényezőjét. Ez az érték a 14-43-as, Motor telj.tény. paraméterben adható meg. A paraméter a motoradatok beprogramozásakor automatikusan kap egy alapértelmezett értéket. Ezek a beállítások rendszerint optimális motorfeszültséget biztosítanak, de a motor teljesítménytényezője szükség esetén szabályozható az AMA funkcióval, az 1-29-es, Automatikus motorillesztés (AMA) paraméter segítségével. A motor teljesítménytényezőjét csak nagyon ritka esetekben kell kézzel beállítani.

1-29 Automatikus motorillesztés (AMA)

Opció:

Funkció:

Az AMA funkció az álló motoron automatikusan beállítja a speciális motorparamétereket (az 1-30-astól az 1-35-ösig), ezzel optimalizálva a dinamikus motorműködést.

[0] *	Kikapcsolva	Nincs funkció
[1]	Teljes AMA	A frekvenciaváltó végrehajtja az R_s állórész-ellenállás, az R_r forgórész-ellenállás, az X_1 szórt állórész-reaktancia, az X_2 szórt forgórész-reaktancia és az X_h fő reaktancia illesztését.
[2]	Korlátozott AMA	A korlátozott AMA csupán az R_s állórész-ellenállás illesztésére terjed ki a rendszerben. Akkor válassza ezt a lehetőséget, ha a frekvenciaváltó és a motor között LC-szűrőt használ.

Az AMA az [1] vagy [2] beállítás kiválasztása után a [Hand on] gombbal indítható. Lapozza fel az *Automatikus motorillesztés* című részt is. Ha a motorillesztés rendben lezajlott, a kijelzőn „Az AMA befejezése: [OK]” felirat jelenik meg. Az [OK] gomb megnyomása után a frekvenciaváltó készen áll a használatra.

Megjegyzés:

- A frekvenciaváltó lehető legjobb illesztése érdekében hideg motoron javasolt futtatni az AMA funkciót.
- Miközben a motor forog, nem végezhető automatikus motorillesztés.



Figyelem!

Fontos az 1-2*-es, Motoradatok paraméterek helyes beállítása, mivel az AMA algoritmus használja őket. Az optimális dinamikus motorteljesítmény biztosítása érdekében szükség van AMA végrehajtására. A folyamat legfeljebb 10 percig tart, a motor névleges teljesítményétől függően.



Figyelem!

Gondoskodjon róla, hogy AMA végzése közben ne hasson külső forrásból származó nyomaték.



Figyelem!

Ha az 1-2*-es, Motoradatok paraméterek egyike megváltozik, a speciális motorparaméterek az 1-30-astól az 1-39-esig visszaállnak alapértelmezett beállításukra.

Ez a paraméter a motor működése közben nem módosítható.

Lapozza fel az *Automatikus motorillesztés* című szakaszt, és tekintse meg az alkalmazási példát.

1-71 Startkészlet.

Tartomány:

0,0 s* [0,0–120,0 s]

Funkció:

Az 1-80-as, *Funkció stopnál* paraméterben kiválasztott funkció a késleltetési idő elteltével aktiválódik.

Adja meg, milyen késleltetés szükséges a gyorsítás megkezdése előtt.

1-73 Repülőstart

Opció:

Funkció:

[0] * Tiltva

[1] Engedélyezve

A funkció segítségével a szabadon forgó motor rántás nélkül, lágyan újraindítható (például rövid hálózatkiesés után).

Válassza a *Tiltva* [0] beállítást, ha nem kívánja használni ezt a funkciót.

Válassza az *Engedélyezve* [1] beállítást ahhoz, hogy a frekvenciaváltó újraindíthassa a forgásban lévő motort.

Ha az 1-73-as paraméter engedélyezve van, az 1-71-es, *Startkéslelt.* paraméternek nincs funkciója. A repülőstart irányának keresése a 4-10-es, *Motorfordulatszám* irány paraméter alapján történik. *Óramutató szerint* [0]: a repülőstart funkció az óramutató járásának irányában keres. Ha ez nem vezet sikerre, a DC-fék funkció lesz végrehajtva.

Mindkét irányban [2]: a repülőstart funkció először a legutóbbi referencia (irány) által meghatározott irányban keres. Ha nem tudja megállapítani a fordulatszámot, akkor a másik irányban is keresést végez. Ha ez sem vezet sikerre, akkor a 2-02-es, DC-fékezési idő paraméterben beállított idő eltelével aktiválódik a DC-fék. Az indítás ezután 0 Hz-ről történik.

1-80 Funkció stopnál

Opció:

Funkció:

Válassza ki, milyen funkciót hajtson végre a frekvenciaváltó stop parancs után vagy a fordulatszám az 1-81-es, *Min. ford.szám stopfunkcióhoz* [min-1] paraméterben megadott értékre történő lefékezése után.

[0] * Szabadonfutás

A frekvenciaváltó hagyja a motort szabadon futni.

[1] * DC-tart./előmel.

A motor DC-tartóáramot kap (lásd a 2-00-s paramétert).

1-90 Motor hővédelme

Opció:

Funkció:

A frekvenciaváltó a motor védelme céljából kétféleképpen határozza meg a motorhőmérsékletet:

- Az egyik analóg vagy digitális bemenetre (1-93-as, *Termiszt. forrása* paraméter) csatlakoztatott termisztoros érzékelő segítségével.
- A hőterhelés kiszámításával (ETR = elektronikus hőkioldó relé) az aktuális terhelés és az idő alapján. A készülék a számított hőterhelést összehasonlítja a névleges $I_{M,N}$ motorárammal és $f_{M,N}$ motorfrekvenciával. A számítás meghatározza, hogy kisebb fordulatszámon a motorba épített ventilátor gyengébb hűtése miatt hozzávetőleg mennyivel kell csökkenteni a terhelést.

[0] Kikapcsolva

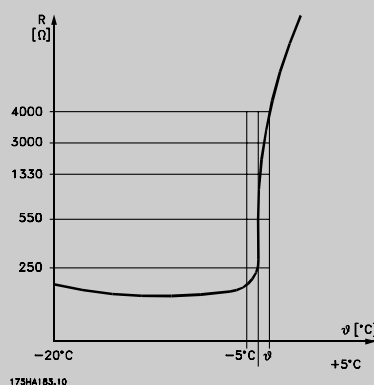
Ha a motor folyamatosan túl van terelve, és el szeretné kerülni a frekvenciaváltó e miatti figyelmeztetéseit és leoldásait.

[1] Termiszt. figyelmezt.

Amikor a csatlakoztatott termisztor a motor túlmelegedését jelzi, figyelmeztetés aktiválódik.

[2] Termiszt. leoldás

A csatlakoztatott termisztor által jelzett motor-túlmelegedés esetén a frekvenciaváltó leáll (leoldás).



A termisztor kikapcsolási értéke > 3 kΩ.

Integráljon egy termisztor (PTC-érzékelőt) a motorba a tekercsvédelem érdekében.

A motorvédelem különböző módszerekkel valósítható meg: a motortekercsbe épített PTC-érzékelővel, mechanikus (Klixon típusú) hőkioldó kapcsolóval vagy elektronikus hőkioldó relével (ETR).

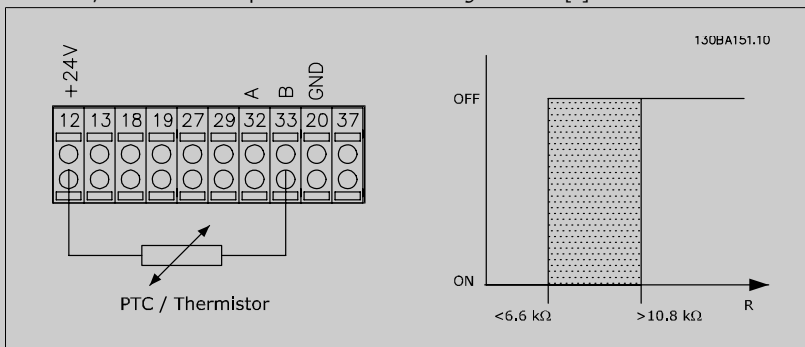
Digitális bemenet és 24 V-os táp használata:

Példa: ha túlságosan magasra emelkedik a motor hőmérséklete, a frekvenciaváltó leold.

Paraméterek beállítása:

Az 1-90-es, *Motor hővédelme* paramétert állítsa *Termiszt. leoldás* [2] értékre.

Az 1-93-as, *Termiszt. forrása* paramétert állítsa *33-as dig. bemenet* [6] értékre.



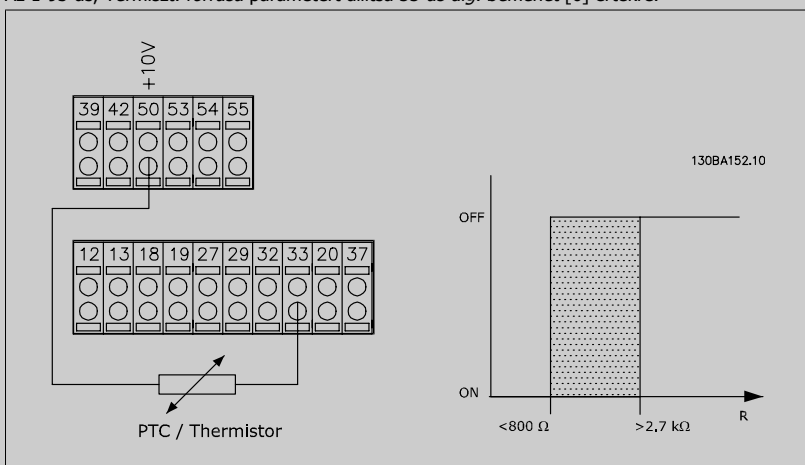
Digitális bemenet és 10 V-os táp használata:

Példa: ha túlságosan magasra emelkedik a motor hőmérséklete, a frekvenciaváltó leold.

Paraméterek beállítása:

Az 1-90-es, *Motor hővédelme* paramétert állítsa *Termiszt. leoldás* [2] értékre.

Az 1-93-as, *Termiszt. forrása* paramétert állítsa *33-as dig. bemenet* [6] értékre.



Analóg bemenet és 10 V-os táp használata:

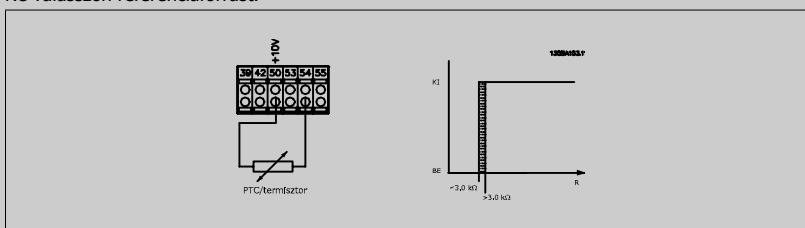
Példa: ha túlságosan magasra emelkedik a motor hőmérséklete, a frekvenciaváltó leold.

Paraméterek beállítása:

Az 1-90-es, *Motor hővédelme* paramétert állítsa *Termiszt. leoldás* [2] értékre.

Az 1-93-as, *Termiszt. forrása* paramétert állítsa *54-es analóg bem.* [2] értékre.

Ne válasszon referenciaforrást.



Bemenet	Tápfeszültség	Küszöb
Digitális/ analóg	volt	Kikapcsolási értékek
Digitális	24 V	< 6,6 kΩ – > 10,8 kΩ
Digitális	10 V	< 800 Ω – > 2,7 kΩ
Analóg	10 V	< 3,0 kΩ – > 3,0 kΩ

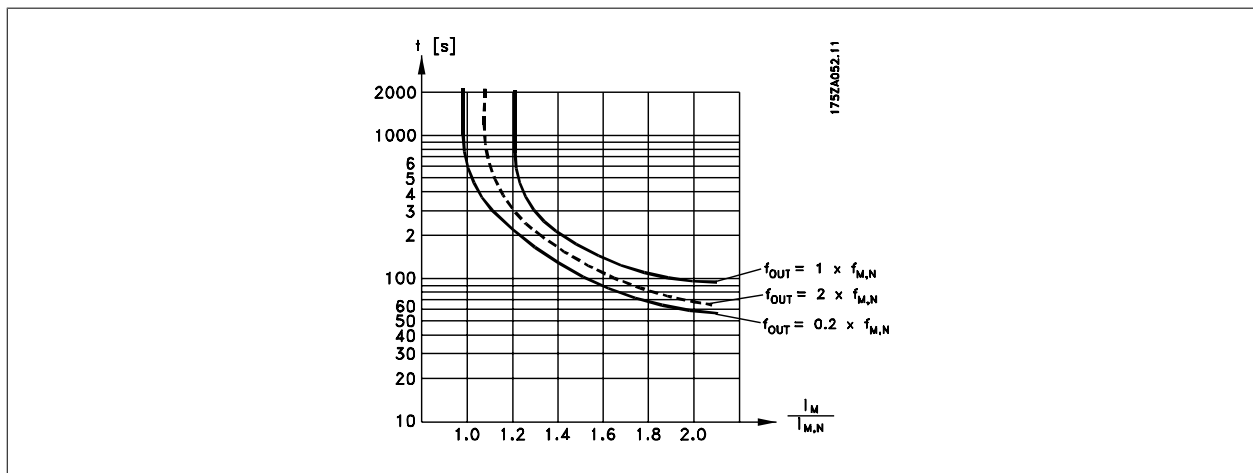


Figyelem!

Ellenőrizze, megfelel-e a kiválasztott tápfeszültség a használt termisztoelem specifikációjának.

[3]	1. ETR-figyelmelem.	1-4. ETR-figyelmelem., motortúlterhelés esetén figyelmeztetés jelenik meg a kijelzőn.
[4] *	1. ETR-leoldás	1-4. ETR-leoldás, motortúlterhelés esetén a frekvenciaváltó leold. Programozzon be egy figyelmeztetőjelet a digitális kimenetek egyikén. A jel figyelmeztetés és a frekvenciaváltó leoldása (túlmelegedés) esetén lesz aktív.
[5]	2. ETR-figyelmelem.	Lásd: [3]
[6]	2. ETR-leoldás	Lásd: [4]
[7]	3. ETR-figyelmelem.	Lásd: [3]
[8]	3. ETR-leoldás	Lásd: [4]
[9]	4. ETR-figyelmelem.	Lásd: [3]
[10]	4. ETR-leoldás	Lásd: [4]

Az 1-4. ETR-funkciók (elektronikus hőkioldó relé) akkor számítják a terhelést, ha aktív az a setup, amelyben ki vannak választva. Az ETR például a 3. setup kiválasztásakor kezdi a számítást. Az észak-amerikai piacok esetében: az ETR-funkciók biztosítják a motor túlterhelés elleni védelmét (20-as osztály), a NEC előírásokkal összhangban.



6

1-93 Termiszt. forrása

Opció:

Funkció:

Annak a bemenetnek a kiválasztása, amelyhez a termisztort (PTC-érzékelőt) csatlakoztatni kell. Ha az analóg bemenet már használatban van referenciaforrásként (a 3-15-ös, 1. referenciaforrás, 3-16-os, 2. referenciaforrás vagy 3-17-es, 3. referenciaforrás paraméterben kiválasztva), akkor az [1] vagy [2] analóg bemenet opció nem választható. Ez a paraméter a motor működése közben nem módosítható.

[0] *	Nincs
[1]	53-as analóg bem.
[2]	54-es analóg bem.
[3]	18-as dig. bemenet
[4]	19-es dig. bemenet
[5]	32-es dig. bemenet
[6]	33-as dig. bemenet

2-00 DC-tartó/előmeleg. áram

Tartomány:

Funkció:

50 %* [0 - 100%]

Adja meg a tartóáram értékét az 1-24-es, Motoráram paraméterben beállított $I_{M,N}$ névleges motoráram százalékaként. A 100%-os DC-tartóáram az $I_{M,N}$ értéknek felel meg. Ez a paraméter a motor működésének tartásáért (tartónyomaték) vagy a motor előmelegítéséért felelős. A paraméter akkor aktív, ha az 1-80-as, *Funkció stopnál* paraméterben a *DC-tartás* opció van kiválasztva.

**Figyelem!**

A maximális érték a névleges motoráramtól függ.

Figyelem!

Kerülje a 100%-os áram túl hosszan történő alkalmazását. Ellenkező esetben károsodhat a motor.

2-10 Fékfunkció**Opció:**

[0] * Kikapcsolva

Funkció:

Nincs telepítve fékellenállás.

[1] Ellenállásos fék

A rendszer tartalmaz fékellenállást a fölös fékezési energia hőként történő disszipálásához. Ilyen esetben fékezéskor nagyobb közbenső körű feszültség van megengedve (generátoros üzem). Az Ellenállásos fék funkció csak beépített dinamikus fékkel rendelkező frekvenciaváltók esetén használható.

2-17 Túlfesz.-vezérlés**Opció:**

[0] Tiltva

Funkció:

A túlfeszültség-vezérlés (OVC) csökkenti a veszélyét annak, hogy a frekvenciaváltó a terhelésből származó generátoros működés okozta DC-köri túlfeszültség miatt oldjon le.

[2] * Engedélyezve

A funkció aktiválása.

**Figyelem!**

A rámpaidő automatikusan változik, hogy a frekvenciaváltó ne oldjon le.

3-02 Min. referencia

Tartomány:

0,000 egy- [-100 000,000 – 3-03-as par.] ség*

Funkció:

Adja meg a minimális referenciát. A minimális referencia az összes referencia összegeként kapható legkisebb érték.

3-03 Maximális referencia

Opció:

[0,000 egy- 3-02-es par. – 100 000,000 ség] *

Funkció:

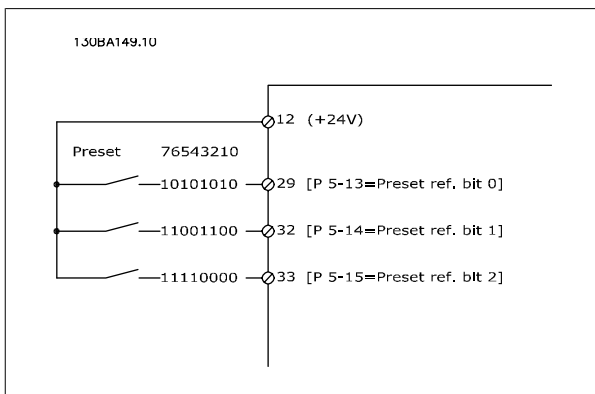
Adja meg a maximális referenciát. A maximális referencia az összes referencia összegeként kapható legnagyobb érték.

3-10 Belső referencia

Tömb [8]

0.00%* [-100.00 - 100.00 %]

Ebben a paraméterben nyolc különböző belső referencia (0–7) adható meg tömbprogramozással. A belső referencia a Ref_{MAX} érték (3-03-as, *Maximális referencia* paraméter) vagy más külső referenciák százalékaként van meghatározva. Ha a Ref_{MIN} (3-02-es, *Min. referencia* paraméter) nem 0 értékre van programozva, a belső referencia számítása a teljes referenciataromány százalékaként (tehát a Ref_{MAX} és a Ref_{MIN} különbségét alapul véve) történik, az eredményt végül hozzáadva a Ref_{MIN} értékhez. Belső referenciák használata esetén a Belső ref. 0/1/2. bit ([16], [17] vagy [18]) lehetőséget válassza a megfelelő digitális bemenetek számára az 5.1*-es, Digitális bemenetek paraméterekben.



3-15 1. referenciaforrás

Opció:

Funkció:

Válassza ki a referenciabemenetet az első referenciajelhez. A 3-15-ös, 3-16-os és 3-17-es paraméter segítségével három különböző referenciajel definiálható. E referenciajelek összege adja meg az aktuális referenciát.

Ez a paraméter a motor működése közben nem módosítható.

[0] Nincs funkció

[1] * 53-as analóg bem.

[2] 54-es analóg bem.

[7] 29-es impulzusbem.

[8] 33-as impulzusbem.

[20] Digitális pot.méter

[21] X30/11 analóg bem.

[22] X30/12 analóg bem.

[23] X42/1 analóg bem.

[24] X42/3 analóg bem.

[25] X42/5 analóg bem.

[30] 1. bőv. zárt hurok

[31] 2. bőv. zárt hurok

[32] 3. bőv. zárt hurok

3-16 2. referenciaforrás**Opció:****Funkció:**

Válassza ki a referenciabemenetet a második referenciajelhez. A 3-15-ös, 3-16-os és 3-17-es paraméter segítségével három különböző referenciajel definiálható. E referenciajelek összege adja meg az aktuális referenciát.

Ez a paraméter a motor működése közben nem módosítható.

[0] Nincs funkció

[1] 53-as analóg bem.

[2] 54-es analóg bem.

[7] 29-es impulzusbem.

[8] 33-as impulzusbem.

[20] * Digitális pot.méter

[21] X30/11 analóg bem.

[22] X30/12 analóg bem.

[23] X42/1 analóg bem.

[24] X42/3 analóg bem.

[25] X42/5 analóg bem.

[30] 1. bőv. zárt hurok

[31] 2. bőv. zárt hurok

[32] 3. bőv. zárt hurok

4-10 Motorfordulatszám iránya**Opció:****Funkció:**

[0] Óramutató szerint

[2] * Mindkét irányban

A motortengely kívánt forgásirányának kiválasztása.

4-56 Figyelm.: alacs. visszacs.**Opció:****Funkció:**

[-999999.9 -999999.999 - 999999.999
99] *

A visszacsatolójel alsó korlátjának megadása. Ha a visszacs. kisebb a korlátnál, Alacs. visszacs. üzenet jelenik meg. A jelkimenetek úgy programozhatók, hogy állapotjel jelenjen meg a 27-es vagy 29-es csatlakozón és a 01-es vagy 02-es relékimeneten.

4-57 Figyelm: magas.visszacs.**Tartomány:****Funkció:**

999999.999 [4-56-os par. – 999 999,999]
*

A visszacsatolójel felső korlátjának megadása. Ha a visszacs. nagyobb a korlátnál, Magas visszacs. üzenet jelenik meg. A jelkimenetek úgy programozhatók, hogy állapotjel jelenjen meg a 27-es vagy 29-es csatlakozón és a 01-es vagy 02-es relékimeneten.

4-64 Félaut. ker.ford.sz. setup**Opció:****Funkció:**

[0] * Kikapcsolva

Nincs funkció

[1] Engedélyezve

A kerüendő fordulatszámok félautomatikus beállításának elindítása. A fenti eljárással kell folytatni a munkát.

5-01 27-es csatl. ü.módja**Opció:****Funkció:**

[0] * Bemenet

A 27-es csatlakozó digitális bemenetként való definiálása.

[1] Kimenet

A 27-es csatlakozó digitális kimenetként való definiálása.

Ez a paraméter a motor működése közben nem módosítható.

5-02 29-es csatl. ü.módja

Opció:

[0] *	Bemenet
[1]	Kimenet

Funkció:

A 29-es csatlakozó digitális bemenetként való definiálása.
A 29-es csatlakozó digitális kimenetként való definiálása.

Ez a paraméter a motor működése közben nem módosítható.

5-12 27-es digitális bemenet

Opció:

[2] *	Szabadonfut., inverz
-------	----------------------

Funkció:

Ugyanolyan lehetőségeket és funkciókat kínál, mint az 5-1*-es, *Digitális bemenetek* paraméterek, kivéve az *Impulzusbemenet* beállítását.

5-13 29-es digitális bemenet

Opció:

[14] *	Jog
--------	-----

Funkció:

Ugyanolyan opciókat és funkciókat kínál, mint az 5-1*-es, *Digitális bemenetek* paraméterek.

5-14 32-es digitális bemenet

Opció:

[0] *	Nincs funkciója
-------	-----------------

Funkció:

Ugyanolyan lehetőségeket és funkciókat kínál, mint az 5-1*-es, *Digitális bemenetek* paraméterek, kivéve az *Impulzusbemenet* beállítását.

5-15 33-as digitális bemenet

Opció:

[0] *	Nincs funkciója
-------	-----------------

Funkció:

Ugyanolyan opciókat és funkciókat kínál, mint az 5-1*-es, *Digitális bemenetek* paraméterek.

5-40 Reléfunkció

Tömb [8]

(1. relé [0], 2. relé [1], 7. relé [6], 8. relé [7], 9. relé [8])

[0]	Nincs funkció
[1]	Vezérlés üzembesz
[2]	VLT üzembesz
[3]	Fr.vált.kész/távvez.
[4]	Készenlét/nincs figyelm.
[5] *	Üzemelés
[6]	Futás/nincs figy.
[8]	Fut.ref.-n,nincs figy
[9]	Vészjelzés
[10]	Vészj. vagy figyelm.
[11]	Nyomatékkorlátnál
[12]	Áramtart.-on kívül
[13]	Alsó áram alatt
[14]	Felső áram fölött
[15]	Sebess.tart.-on kívül
[16]	Alsó f.szám alatt
[17]	Felső f.szám fölött
[18]	V.csat.tart.-on kívül
[19]	Alsó visszacs.alatt
[20]	Felső visszacs. fölött
[21]	Túlmelegedés
[25]	Irányváltás

[26]	Busz rendben
[27]	Nyom.korlát és stop
[28]	Fék, nincs figyelmeztetés
[29]	Fék kész, nincs hiba
[30]	Fékhiba (IGBT)
[35]	Külső retesz
[36]	Vezérlőszó, 11. bit
[37]	Vezérlőszó, 12. bit
[40]	Ref.tart.-on kívül
[41]	Alsó ref. alatt
[42]	Felső ref. fölött
[45]	Buszvez.
[46]	Buszvez., 1 ha i.túll.
[47]	Buszvez., 0 ha i.túll.
[60]	0. komparátor
[61]	1. komparátor
[62]	2. komparátor
[63]	3. komparátor
[64]	4. komparátor
[65]	5. komparátor
[70]	0. logikai szabály
[71]	1. logikai szabály
[72]	2. logikai szabály
[73]	3. logikai szabály
[74]	4. logikai szabály
[75]	5. logikai szabály
[80]	SL dig. kimenet, A
[81]	SL dig. kimenet, B
[82]	SL dig. kimenet, C
[83]	SL dig. kimenet, D
[84]	SL dig. kimenet, E
[85]	SL dig. kimenet, F
[160]	Nincs vészjelzés
[161]	Futás irányvált.
[165]	Helyi ref. aktív
[166]	Távreferencia aktív
[167]	Start parancs aktív
[168]	Kézi mód
[169]	Auto mód
[180]	Órahiba
[181]	Megelőző karbant.
[190]	Ár.hiány
[191]	Száraz sziv.
[192]	Görbevégződés
[193]	Altatási ü.m.
[194]	Szíjszakadás
[195]	Megker.szelep vezérl.

[211] 1. kaszkádsziv.

[212] 2 kaszkádsziv.

[213] 3 kaszkádsziv.

[220] Tűz ü.mód aktív

[221] Tűz ü.m. szab.f.

[222] Tűz ü.mód aktív volt

[223] Vészj./blokk. leoldás

[224] Megker. mód aktív

A megfelelő opciók kiválasztásával definiálja a relék funkcióját.

Az összes mechanikus relé beállításait egyetlen tömbparaméter tartalmazza.

6-00 Vezérlőjel-szakadási idő**Tartomány:**

10 s* [1–99 s]

Funkció:

Adja meg a vezérlőjel-szakadás időtűlépési időtartamát. A vezérlőjel-szakadás időtűlépése az áramhoz rendelt és referencia- vagy visszacsatolójel-forrásként használt analóg bemenetek, például az 53-as vagy 54-es csatlakozó esetén aktív. Ha a kiválasztott árambemenethez társított referenci-ajél értéke a 6-00-s paraméterben megadott időtartamnál hosszabb időre a 6-10-es, 6-12-es, 6-20-as vagy 6-22-es paraméterben beállított érték 50%-a alá csökken, akkor aktiválódik a 6-01-es paraméterben kiválasztott funkció.

6-01 Vezérlőjelszakadás-funkció**Opció:****Funkció:**

Az időtűlépési funkció kiválasztása. A 6-01-es paraméterben kiválasztott funkció akkor aktiválódik, ha az 53-as vagy 54-es csatlakozón a bemeneti jel értéke a 6-00-s paraméterben megadott időtartamnál hosszabb időre a 6-10-es, 6-12-es, 6-20-as vagy 6-22-es paraméterben beállított érték 50%-a alá csökken. Ha egyszerre több időtűlépés is van, a frekvenciaváltó az alábbi elsőbbségi sorrendet alkalmazza az időtűlépési funkciók között:

1. 6-01-es, *Vezérlőjelszakadás-funkció* par.
2. 8-04-es, *Vezérlőszó-időtűlépési funkció* par.

Időtűlépés esetén

- [1] a frekvenciaváltó kimeneti frekvenciája a pillanatnyi értékén befagyasztható;
- [2] a motor stop paranccsal megállítható;
- [3] a motor jog-fordulatszámra állítható;
- [4] a motor maximális fordulatszámra állítható; vagy
- [5] a motor stop paranccsal történő megállítása után leoldás végezhető.

Az 1–4. setup kiválasztása esetén a 0-10-es, *Aktív setup* paramétert *Multisetup* [9] értékre kell állítani.

Ez a paraméter a motor működése közben nem módosítható.

[0] * Kikapcsolva

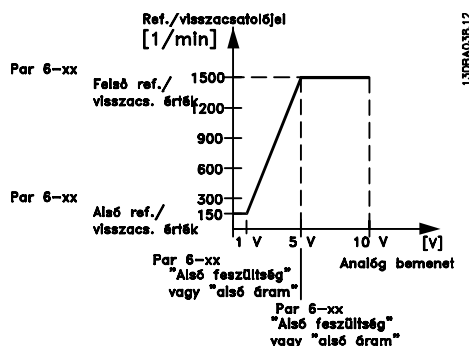
[1] Kim. befagy.

[2] Stop

[3] Jog

[4] Max. fordulatszám

[5] Stop és leoldás



6-10 53-as csatl., alsó feszültség

Tartomány:

0,07 V* [0,00 – 6-11-es par.]

Funkció:

Adja meg az alsó feszültség értékét. Ennek az analóg bemenetskálázási értéknek meg kell felelnie a 6-14-es paraméterben beállított alsó referencia/visszacsatolási értéknek.

6-11 53-as csatl., felső feszültség

Tartomány:

10,0 V* [6-10-es par. – 10,0 V]

Funkció:

Adja meg a felső feszültség értékét. Ennek az analóg bemenetskálázási értéknek meg kell felelnie a 6-15-ös paraméterben beállított felső referencia/visszacsatolási értéknek.

6-14 53-as csatl. alsó ref./visszac. érték

Tartomány:

0,000 egy- [-1 000 000,000 – 6-15-ös par.]
ség*

Funkció:

Adja meg a 6-10-es és 6-12-es paraméterben beállított alsó feszültségnek/áramnak megfelelő analóg bemenetskálázási értéket.

6-15 53-as csatl., felső ref./visszac. érték

Tartomány:

100,000 [6-14-es par. – 1 000 000,000]
egység*

Funkció:

Adja meg a 6-11-es/6-13-as paraméterben beállított felső feszültség/áram értéknek megfelelő analóg bemenetskálázási értéket.

6-16 53-as csatl., szűrő időállandója

Tartomány:

0,001 s* [0,001–10,000 s]

Funkció:

Adja meg az időállandót. Ez az elsőrendű digitális aluláteresztő szűrő időállandója az elektromos zaj kiszűrésére az 53-as csatlakozón. Nagyobb időállandó-érték esetén javul a csillapítás, de növekszik a szűrő késleltetési ideje.

Ez a paraméter a motor működése közben nem módosítható.

6-17 53-as kpcs., v.jel-szak.

Opció:

[0] Tiltva

[1] * Engedélyezve

Funkció:

Ezzel a paraméterrel letiltható a vezérlőjel-szakadás monitorozása, például ha az analóg kimenetek egy elosztott I/O rendszer részeként működnek (pl. ha nem a frekvenciaváltóhoz kapcsolódó szabályozófunkciók részei, hanem egy épületkezelő rendszernek szolgáltatnak adatokat).

6-20 54-es csatl., alsó feszültség

Tartomány:

0,07 V* [0,00 – 6-21-es par.]

Funkció:

Adja meg az alsó feszültség értékét. Ennek az analóg bemenetskálázási értéknek meg kell felelnie a 6-24-es paraméterben beállított alsó referencia/visszacsatolási értéknek.

6-21 54-es csatl., felső feszültség**Tartomány:**

10,0 V* [6-20-as par. – 10,0 V]

Funkció:

Adja meg a felső feszültség értékét. Ennek az analóg bemenetskálázási értéknek meg kell felelnie a 6-25-ös paraméterben beállított felső referencia/visszacsatolási értéknek.

6-24 54-es csatl. alsó ref./visszac. érték**Tartomány:**0,000 egy- [-1 000 000,000 – 6-25-ös par.]
ség***Funkció:**

Adja meg a 6-20-as/6-22-es paraméterben beállított alsó feszültség/áram értéknek megfelelő analóg bemenetskálázási értéket.

6-25 54-es csatl. felső ref./visszac. érték**Tartomány:**100,000 [6-24-es par. – 1 000 000,000]
egység***Funkció:**

Adja meg a 6-21-es/6-23-as paraméterben beállított felső feszültség/áram értéknek megfelelő analóg bemenetskálázási értéket.

6-26 54-es csatl., szűrő időállandója**Tartomány:**

0,001 s* [0,001–10,000 s]

Funkció:

Adja meg az időállandót. Ez az elsőrendű digitális aluláteresztő szűrő időállandója az elektromos zaj kiszűrésére az 54-es csatlakozón. Nagyobb időállandó-érték esetén javul a csillapítás, de növekszik a szűrő késleltetési ideje.

Ez a paraméter a motor működése közben nem módosítható.

6-27 54-es kpcs., v.jel-szak.**Opció:**

[0] Tiltva

Funkció:

[1] * Engedélyezve

Ezzel a paraméterrel letiltható a vezérlőjel-szakadás monitorozása, például ha az analóg kimenetek egy elosztott I/O rendszer részeként működnek (pl. ha nem a frekvenciaváltóhoz kapcsolódó szabályozófunkciók részei, hanem egy épületkezelő rendszernek szolgáltatnak adatokat).

6-50 42-es kimenet**Opció:**

[0] Nincs funkció

Funkció:

[100] * Kimeneti frekvencia

[101] Referencia

[102] Visszacsatolójel

[103] Motoráram

[104] Nyomaték <-> korlát

[105] Nyomaték <-> névl.

[106] Teljesítmény

[107] Fordulatszám

[108] Nyomaték

[113] 1. bőv. zárt hurok

[114] 2. bőv. zárt hurok

[115] 3. bőv. zárt hurok

[130] Kim. frekv. 4–20 mA

[131] Referencia 4–20 mA

[132] Visszacsat. 4–20 mA

[133] Motoráram 4–20 mA

[134] Nyom% korl 4–20 mA

[135] Nyom% névl 4–20 mA

[136] Teljesítm. 4–20 mA

[137] Ford.szám 4–20 mA

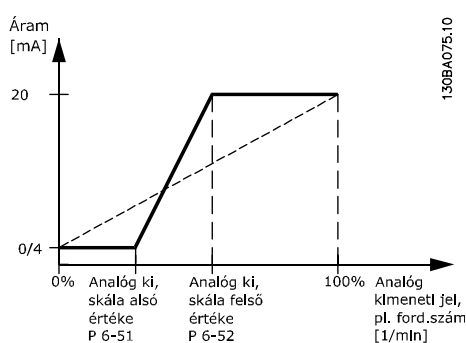
[138]	Nyomaték 4–20 mA	
[139]	Buszvez. 0–20 mA	
[140]	Buszvez. 4–20 mA	
[141]	B.vez. 0–20 mA, i.túll.	
[142]	B.vez. 4–20 mA, i.túll.	
[143]	1. bőv. zárt hurok 4–20 mA	
[144]	2. bőv. zárt hurok 4–20 mA	
[145]	3. bőv. zárt hurok 4–20 mA	Válassza ki a 42-es csatlakozó mint analóg áramkimenet funkcióját.

6-51 42-es csatlakozó, min. skála**Tartomány:**

0%* [0–200%]

Funkció:

A 42-es csatlakozóhoz kiválasztott analóg jel minimális kimeneti értékének beállítása a maximális jelérték százalékaként. Ha például a maximális kimeneti érték 25%-án van szükség 0 mA-re (vagy 0 Hz-re), akkor 25%-ot programozzon be. A skálázási érték sohasem lehet nagyobb a 6-52-es paraméter megfelelő beállításánál.

**6-52 42-es csatlakozó, max. skála****Tartomány:**

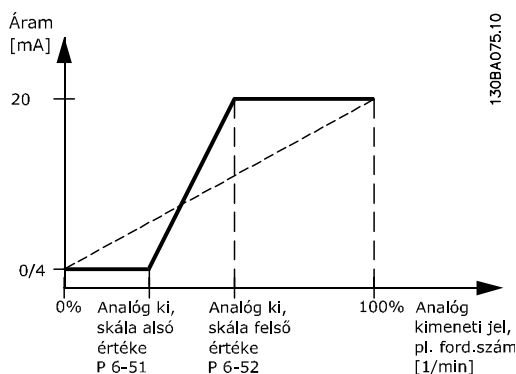
100%* [0,00–200%]

Funkció:

A 42-es csatlakozóhoz kiválasztott analóg jel maximális kimeneti értékének kiválasztása. A paraméterben adja meg az áramkimenet jelének maximális értékét. Úgy skálázza a kimenetet, hogy annak maximumpontját 20 mA-nél kisebb áram jelezze; vagy a 20 mA-es áramjel a jelmaximum 100%-ánál kisebb értéknél is fennállhat. Ha egy, a teljes kimeneti tartomány 0–100%-a közé eső értéknél 20 mA-es a kívánt kimeneti áram, akkor a paraméterben állítsa be a megfelelő százalékos értéket, például: 50% = 20 mA. Ha viszont a maximális kimenet (100%) esetén 4 és 20 mA közötti áramérték szükséges, a következőképpen számítsa ki a százalékos értéket:

$$20 \text{ mA} / \text{kívánt maximális áram} \times 100 \%$$

$$\text{pl... } 10 \text{ mA} : \frac{20 \text{ mA}}{10 \text{ mA}} \times 100 \% = 200 \%$$



**Figyelem!**

A nem használt visszacsatolójel forrását *Nincs funkciója* [0] értékre kell állítani. A 20-10-es paraméter határozza meg, hogyan használja a PID-szabályozó a három lehetséges visszacsatolójelet.

20-01 1. visszacs.-konverzió**Opció:**

[0] * Lineáris

[1] Négyzetgyök

[2] Nyomásról hőmérsékletre

Funkció:

Ezzel a paraméterrel konverziós funkció alkalmazható az 1. visszacsatolójelre.

A *Lineáris* [0] beállításnak nincs hatása a visszacsatolójelre.

Ha nyomásérzékelő biztosítja az áramlás visszacsatolójelet, akkor rendszerint a *Négyzetgyök* [1] beállítás használatos ($(\text{áramlás} \propto \sqrt{\text{nyomás}})$).

A kompresszoralkalmazásokban használatos *Nyomásról hőmérsékletre* [2] beállítással hőmérséklet-visszacsatolás biztosítható egy nyomásérzékelő segítségével. A hűtőközeg hőmérsékletének meghatározása a következő képlet alapján történik:

$$\text{hőmérséklet} = \frac{A2}{(\ln(Pe + 1) - A1)} - A3, \text{ ahol } A1, A2 \text{ és } A3 \text{ hűtőközeg-specifikus változók. A}$$

hűtőközeget a 20-20-as paraméterben kell kiválasztani. A 20-20-as paraméter listáján nem szereplő hűtőközegek esetében az A1, A2 és A3 érték a 20-21-es – 20-23-as paraméterek segítségével adható meg.

20-03 2. visszacs.-forrás**Opció:****Funkció:**

A részleteket lásd a 20-00-s, *1. visszacs.-forrás* paraméter leírásában.

20-04 2. visszacs.-konverzió**Opció:****Funkció:**

A részleteket lásd a 20-01-es, *1. visszacs.-konverzió* paraméter leírásában.

20-06 3. visszacs.-forrás**Opció:****Funkció:**

A részleteket lásd a 20-00-s, *1. visszacs.-forrás* paraméter leírásában.

20-07 3. visszacs.-konverzió**Opció:****Funkció:**

A részleteket lásd a 20-01-es, *1. visszacs.-konverzió* paraméter leírásában.

20-20 Visszacs.jel kezelése**Opció:**

[0] Összeg

[1] Különbség

[2] Átlag

[3] * Minimum

[4] Maximum

[5] Több alapjel min.

[6] Több alapjel max.

Funkció:

Ez a paraméter határozza meg, miként használja fel a frekvenciaváltó a három lehetséges visszacsatolójelet a kimeneti frekvencia szabályozására.

**Figyelem!**

Ha valamelyik visszacsatolójel nincs használatban, a megfelelő paraméterben (20-00-s, 20-03-as vagy 20-06-os) a „Nincs funkciója” beállítást kell választani.

A PID-szabályozó a 20-20-as paraméterben kiválasztott függvénnyel kiszámított eredő visszacsatolójel felhasználásával szabályozza a frekvenciaváltó kimeneti frekvenciáját. A frekvenciaváltó kijel-

zójén is megtekinthető eredő visszacsatolójel felhasználható még a készülék analóg kimenetének szabályozására, és különböző soros kommunikációs protokollok segítségével továbbítható.

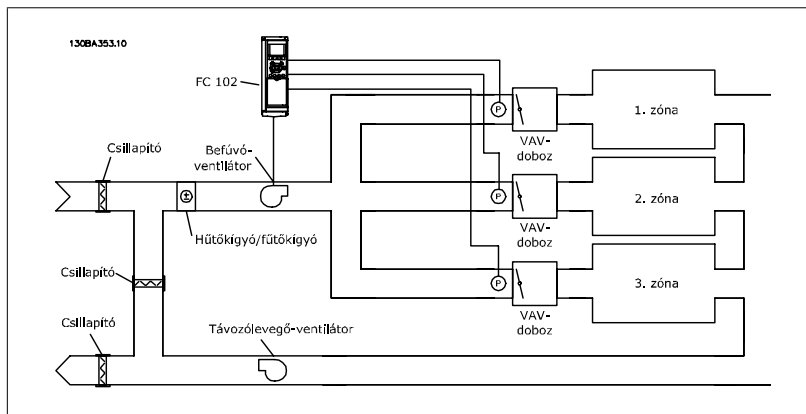
A megfelelően konfigurált frekvenciaváltó többzónás alkalmazások kezelésére is képes. A készülék kétféle többzónás alkalmazást támogat:

- Több zóna egy alapjellel
- Több zóna több alapjellel

A különbséget az alábbi példák szemléltetik:

1. példa: több zóna egy alapjellel

Egy irodaépületben VAV (változó levegő-térfogatú) HVAC-rendszernek kell biztosítania a minimális nyomást a kiválasztott VAV-dobozokban. Mivel az egyes vezetékekben nem egyforma a nyomásvesztés, a VAV-dobozok nyomása nem tekinthető azonosnak. Az egyes VAV-dobozok azonos minimális nyomást igényelnek. A szabályozás úgy oldható meg, ha a 20-20-as, *Visszacs.jel kezelé- se* paraméterben a Minimum [3] opciót választjuk, és a 20-21-es paraméterben megadjuk a kívánt nyomás értékét. Ha a visszacsatolójelek bármelyike nem éri el az alapjelet, a PID-szabályozó növeli a ventilátor fordulatszámát; ha az összes visszacsatolójel nagyobb az alapjelnél, akkor a szabályozó csökkenti a ventilátor-fordulatszámot.



2. példa: több zóna több alapjellel

Előző példánk a többzónás, több alapjeles szabályozás bemutatására is alkalmas. Ha a zónák az egyes VAV-dobozoknál eltérő nyomást igényelnek, az összes alapjel megadható a 20-21-es, a 20-22-es és a 20-23-as paraméterben. Ha a 20-20-as, *Visszacs.jel kezelése* paraméterben a *Több alapjel min.* [5] beállítást választjuk, a PID-szabályozó növeli a ventilátor-fordulatszámot, ha bármely visszacsatolójel nem éri el a hozzá tartozó alapjel értékét, és csökkenti a fordulatszámot, ha mindegyik visszacsatolójel nagyobb a hozzá tartozó alapjelnél.

Összeg [0] beállítás esetén a PID-szabályozó az 1., 2. és 3. visszacsatolójel összegét fogja visszacsatolójelként használni.



Figyelem!

Ha valamelyik visszacsatolójel nincs használatban, a megfelelő paraméterben (20-00-s, 20-03-as vagy 20-06-os) a *Nincs funkciója* beállítást kell választani.

Az 1. alapjel és minden egyéb engedélyezett referencia összege (lásd a 3-1*-es paramétercsoportot) szolgál majd a PID-szabályozó alapjel-referenciájaként.

Különbség [1] beállítás esetén a PID-szabályozó az 1. és a 2. visszacsatolójel különbségét fogja visszacsatolójelként használni, a 3. visszacsatolójelet nem veszi figyelembe. Csak az 1. alapjel lesz használatban. Az 1. alapjel és minden egyéb engedélyezett referencia összege (lásd a 3-1*-es paramétercsoportot) szolgál majd a PID-szabályozó alapjel-referenciájaként.

Átlag [2] beállítás esetén a PID-szabályozó az 1., 2. és 3. visszacsatolójel átlagát fogja visszacsatolójelként használni.



Figyelem!

Ha valamelyik visszacsatolójel nincs használatban, a megfelelő paraméterben (20-00-s, 20-03-as vagy 20-06-os) a *Nincs funkciója* beállítást kell választani. Az 1. alapjel és minden egyéb engedélyezett referencia összege (lásd a 3-1*-es paramétercsoportot) szolgál majd a PID-szabályozó alapjel-referenciájaként.

Minimum [3] beállítás esetén a PID-szabályozó az 1., 2. és 3. visszacsatolójel értéke közül a legkisebbet fogja visszacsatolójelként használni.

**Figyelem!**

Ha valamelyik visszacsatolójel nincs használatban, a megfelelő paraméterben (20-00-s, 20-03-as vagy 20-06-os) a *Nincs funkciója* beállítást kell választani. Csak az 1. alapjel lesz használatban. Az 1. alapjel és minden egyéb engedélyezett referencia összege (lásd a 3-1*-es paramétercsoportot) szolgál majd a PID-szabályozó alapjel-referenciájaként.

Maximum [4] beállítás esetén a PID-szabályozó az 1., 2. és 3. visszacsatolójel értéke közül a legnagyobbat fogja visszacsatolójelként használni.

**Figyelem!**

Ha valamelyik visszacsatolójel nincs használatban, a megfelelő paraméterben (20-00-s, 20-03-as vagy 20-06-os) a *Nincs funkciója* beállítást kell választani.

Csak az 1. alapjel lesz használatban. Az 1. alapjel és minden egyéb engedélyezett referencia összege (lásd a 3-1*-es paramétercsoportot) szolgál majd a PID-szabályozó alapjel-referenciájaként.

Több alapjel min. [5] beállítás esetén a PID-szabályozó kiszámítja az 1. visszacsatolójel és az 1. alapjel, a 2. visszacsatolójel és a 2. alapjel, valamint a 3. visszacsatolójel és a 3. alapjel különbségét. Azt a visszacsatolójel-alapjel párost veszi majd figyelembe, amelynél a visszacsatolójel a leginkább elmarad a neki megfelelő alapjel-referencia értékétől. Ha mindegyik visszacsatolójel nagyobb a hozzá tartozó alapjelnél, a PID-szabályozó azt a visszacsatolójel-alapjel párost használja majd, amelynél a két érték közti különbség a legkisebb.

**Figyelem!**

Ha csak két visszacsatolójel van használatban, a nem használt visszacsatolójelnek megfelelő paraméterben (20-00-s, 20-03-as vagy 20-06-os) a *Nincs funkciója* beállítást kell választani. Vegye figyelembe, hogy minden alapjel-referencia értékét a neki megfelelő paraméter (20-11-es, 20-12-es vagy 20-13-as), valamint az összes egyéb engedélyezett referencia (lásd a 3-1*-es paramétercsoportot) értékének az összege adja.

Több alapjel max. [6] beállítás esetén a PID-szabályozó kiszámítja az 1. visszacsatolójel és az 1. alapjel, a 2. visszacsatolójel és a 2. alapjel, valamint a 3. visszacsatolójel és a 3. alapjel különbségét. Azt a visszacsatolójel-alapjel párost veszi majd figyelembe, amelynél a visszacsatolójel a leginkább meghaladja a neki megfelelő alapjel-referencia értékét. Ha mindegyik visszacsatolójel kisebb a hozzá tartozó alapjelnél, a PID-szabályozó azt a visszacsatolójel-alapjel párost használja majd, amelynél a két érték közti különbség a legkisebb.

**Figyelem!**

Ha csak két visszacsatolójel van használatban, a nem használt visszacsatolójelnek megfelelő paraméterben (20-00-s, 20-03-as vagy 20-06-os) a *Nincs funkciója* beállítást kell választani. Vegye figyelembe, hogy minden alapjel-referencia értékét a neki megfelelő paraméter (20-21-es, 20-22-es vagy 20-23-as), valamint az összes egyéb engedélyezett referencia (lásd a 3-1*-es paramétercsoportot) értékének az összege adja.

20-21 1. alapjel**Tartomány:**

0.000* [Ref_{MIN} (3-02-es par.) – Ref_{MAX} (3-03-as par.) EGYSÉG (a 20-12-es paraméterből)]

Funkció:

Az 1. alapjel zárt hurok módban a készülék PID-szabályozója által használt alapjel-referencia megadására szolgál. Olvassa el a 20-20-as *Visszacs.jel kezelése* paraméter leírását.

**Figyelem!**

Az itt megadott alapjel-referencia hozzáadódik az összes többi engedélyezett referencia értékéhez (lásd a 3-1*-es paramétercsoportot).

20-22 2. alapjel**Tartomány:**

0.000* [Ref_{MIN}–Ref_{MAX} EGYSEG (a 20-12-es paraméterből)]

Funkció:

A 2. alapjel zárt hurok módban a frekvenciaváltó PID-szabályozója által használható alapjel-referencia megadására szolgál. Olvassa el a 20-20-as *Visszacs.jel kezelése* paraméter leírását.

**Figyelem!**

Az itt megadott alapjel-referencia hozzáadódik az összes többi engedélyezett referencia értékéhez (lásd a 3-1*-es paramétercsoportot).

20-81 Normál/inverz PID-szabályozás**Opció:**

[0] * Normál

[1] Inverz

Funkció:

Normál [0] beállítás esetén a frekvenciaváltó kimeneti frekvenciája csökken, ha a visszacsatolójel nagyobb az alapjel-referenciánál. Ez nyomásszabályozott befúvóventilátor- és szivattyúalkalmazások esetén jellemző.

Inverz [1] beállítás esetén a frekvenciaváltó kimeneti frekvenciája növekszik, ha a visszacsatolójel nagyobb az alapjel-referenciánál. Ez hőmérséklet-szabályozott hűtőalkalmazások, például hűtőtornyok esetén jellemző.

20-93 PID arányossági tényező**Tartomány:**

0.50* [0,00 (kikapcsolva) – 10,00]

Funkció:

Ez a paraméter a visszacsatolójel és az alapjel-referencia közötti hibajel alapján módosítja a frekvenciaváltó PID-szabályozójának kimenetét. Ha az itt beállított érték nagy, a PID-szabályozó gyorsan reagál. Túl nagy érték esetén azonban instabillá válhat a frekvenciaváltó kimeneti frekvenciája.

20-94 PID integrálási idő**Tartomány:**

20,00 s* [0,01–10 000,00 (kikapcsolva) s]

Funkció:

Az integrálótag az idő szerint integrálja a visszacsatolójel és az alapjel-referencia közötti hibajelét. Erre azért van szükség, hogy a hibajel nullához közelítsen. Ha a paraméter értéke kicsi, a frekvenciaváltó frekvenciája gyorsan módosul. Túl kis érték esetén azonban instabillá válhat a frekvenciaváltó kimeneti frekvenciája.

22-21 Kis telj. észlelése**Opció:**

[0] * Tiltva

[1] Engedélyezve

Funkció:

Ha az Engedélyezve lehetőséget választja, külön be kell indítani a kis teljesítmény észlelését, hogy a 22-3*-as csoport paraméterei helyesen legyenek beállítva!

22-22 Kis f.szám észlelése**Opció:**

[0] * Tiltva

[1] Engedélyezve

Funkció:

Az Engedélyezve lehetőséggel bekapcsolhatja annak észlelését, ha a motor a 4-11-es vagy 4-12-es, *Motor f.szám alsó korlát* paraméterben megadott fordulatszámokon működik.

22-23 Funkció ár.hiánynál**Opció:**

[0] * Kikapcsolva

[1] Altatási ü.m.

[2] Figyelmeztetés

[3] Vészjelzés

Funkció:

Közös műveletek kis teljesítmény észlelése vagy kis fordulatszám észlelése esetén (külön műveletválasztás nem lehetséges).

Figyelmeztetés: üzenetek az LCP kijelzőjén (ha van ilyen egység) és/vagy jel egy relén vagy digitális kimeneten keresztül.

Vészjelzés: a frekvenciaváltó leoldást végez, és a motor a hiba törléséig álló állapotban marad.

22-24 Késl. ár.hiánynál**Tartomány:**

10 s* [0–600 s]

Funkció:

Állítsa be, hogy kis teljesítmény/kis fordulatszám észlelése esetén mennyi idő után aktiválódjon a műveleteket kiváltó jel. Ha az észlelés az adott időtartam letelte előtt megszűnik, az időzítő nullázódik.

22-26 Funkció szár.futásnál**Opció:**

[0] * Kikapcsolva

[1] Figyelmeztetés

[2] Vészjelzés

Funkció:

A szárazonfutás észlelésének használatához engedélyezni kell a *Kis telj. észlelése* funkciót (22-21-es par.), és be kell indítani (a 22-3*-as, *Ár.hiány. telj.beszab.* vagy a 22-20-as, *Kis telj. auto setup* paraméter segítségével).

Figyelmeztetés: üzenetek az LCP kijelzőjén (ha van ilyen egység) és/vagy jel egy relén vagy digitális kimeneten keresztül.

Vészjelzés: a frekvenciaváltó leoldást végez, és a motor a hiba törléséig álló állapotban marad.

22-40 Minimális futásidő**Tartomány:**

10 s* [0–600 s]

Funkció:

Állítsa be, hogy start parancs (digitális bemenet vagy busz) után a motornak minimum mennyi ideig kell futnia, mielőtt altatási üzemmódba lépne.

22-41 Min. altatási idő**Tartomány:**

10 s* [0–600 s]

Funkció:

Adja meg, hogy legalább mennyi ideig tartson az altatási üzemmód. Ez a beállítás felülbírája az ébresztési feltételeket.

22-42 Ébr. f.szám [1/min]**Tartomány:**

[4-11-es par. (Motor f.szám alsó korlát) – 4-13-as par. (Motor f.szám felső korlát)]

Funkció:

Akkor használatos, ha a 0-02-es, *Motorford.sz. egység* paraméter beállítása 1/min (ha Hz van kiválasztva, a paraméter nem látható). Csak akkor használatos, ha az 1-00-s, *Konfiguráció módja* paraméter nyílt hurokra van állítva, és ha a fordulatszám-referenciát külső vezérlő alkalmazza.

Állítsa be azt a referencia-fordulatszámot, amelynél az altatási üzemmódot meg kell szakítani.

22-60 Funkció szíjszakadásnál**Opció:**

[0] * Tiltva

[1] Figyelmeztetés

[2] Leoldás

Funkció:

A szíjszakadási állapot észlelése esetén végrehajtandó művelet kiválasztása.

22-61 Nyomaték szíjszakadásnál**Tartomány:**

10%* [0 - 100%]

Funkció:

A szíjszakadási nyomaték beállítása a motor névleges nyomatékának százalékaként.

22-62 Késl. szíjszakadásnál**Tartomány:**

10 s* [0–600 s]

Funkció:

Itt megadhatja, mennyi ideig kell aktívknak lennie a szíjszakadási állapotnak ahhoz, hogy a készülék végrehajtsa a 22-60-as, *Funkció szíjszakadásnál* paraméterben kiválasztott műveletet.

22-75 Rövidciklus-védelem**Opció:**

[0] * Tiltva

[1] Engedélyezve

Funkció:

Tiltva [0]: a 22-76-os, *Indítások közötti idő* paraméterben beállított időzítő le van tiltva.

Engedélyezve [1]: a 22-76-os, *Indítások közötti idő* paraméterben beállított időzítő engedélyezve van.

22-76 Indítások közötti idő**Tartomány:**

0 s* [0–3600 s]

Funkció:

A két indítás között eltelt idő kívánt minimális hosszát adja meg. A beállított idő letelte előtt a készülék nem veszi figyelembe a normál start parancsokat (start/jog/befagyasztás).

22-77 Minimális futásidő**Tartomány:**

0 s* [0 – 22-76-os par.]

Funkció:

A normál start parancsot (start/jog/befagyasztás) követő futás kívánt minimális idejét adja meg. Ennek az időnek a letelte előtt a készülék nem veszi figyelembe a normál stop parancsokat. Az időzítő a normál start parancs (start/jog/befagyasztás) kiadása után indul.
A szabadonfutás (inverz) és a külső retesz parancs felülbírálja az időzítőt.

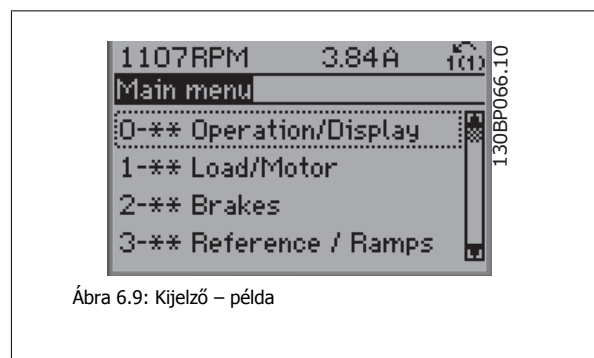
**Figyelem!**

Kaszád módban nem működik.

6.1.4 Főmenü üzemmód

A Főmenü üzemmód a GLCP és NLCP segítségével egyaránt elérhető. Az üzemmód bekapcsolásához nyomja meg a [Main Menu] gombot. A 6.2. ábrán a GLCP kijelzőjén megjelenő kijelzés látható.

A kijelző 2–5. sorában a felfelé/lefelé mutató nyilakkal kiválasztható paramétercsoportok listája jelenik meg.



Ábra 6.9: Kijelző – példa

Az egyes paraméterek neve és száma programozási módtól függetlenül mindig azonos marad. Főmenü üzemmódban a paraméterek csoportokat alkotnak. A paraméter számának első számjegye (balról) a paramétercsoport számát adja meg.

A Főmenüben valamennyi paraméter módosítható. A készülék konfigurálása (1-00-s par.) határozza meg, mely további paraméterek lesznek elérhetők a programozáshoz. Zárt hurok kiválasztása esetén például elérhetővé válnak a zárt hurkú működéssel kapcsolat további paraméterek. Opciók kártya telepítése esetén ugyancsak további, az adott opciók készülékre vonatkozó paraméterek lesznek elérhetők.

6.1.5 Paraméter kiválasztása

Főmenü üzemmódban a paraméterek csoportokat alkotnak. Válasszon egy paramétercsoportot a navigációs gombok segítségével.

A következő paramétercsoportok érhetők el:

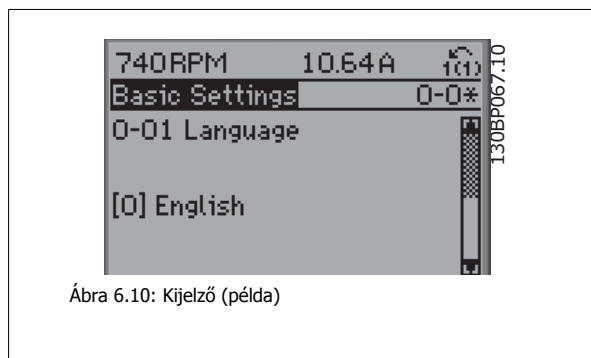
Csoport sz.	Paramétercsoport:
0	Működés, kijelző
1	Terhelés és motor
2	Fékek
3	Referencia, rámpák
4	Korlátok/figyelm.
5	Digitális be/ki
6	Analóg be/ki
8	Komm. és opciók
9	Profibus
10	CAN Fieldbus
11	LonWorks
13	Smart Logic Vez.
14	Különleges funkciók
15	FC információk
16	Adatmegjelenítés
18	Adatmegjelenítés 2
20	Hajtás zárt hurokkal
21	Külső zárt hurok
22	Alkalmazási funkciók
23	Időalapú funkciók
24	Tűz üzemmód
25	Kaszádvezérlő
26	Analóg I/O opció MCB 109

Táblázat 6.3: Paramétercsoportok

6

A paramétercsoport kiválasztása után válasszon egy paramétert a navigációs gombok segítségével.

A GLCP kijelzőnek középső részén megjelenik a paraméter száma és neve, valamint a kiválasztott értéke.



Ábra 6.10: Kijelző (példa)

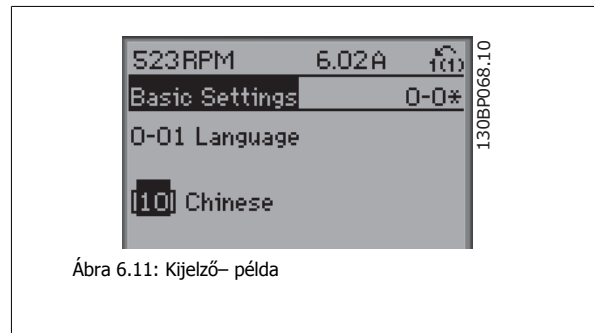
6.1.6 Adatok módosítása

1. Nyomja meg a [Quick Menu] vagy a [Main Menu] gombot.
2. A [▲] és [▼] gombokkal válassza ki a megfelelő paramétercsoportot.
3. A [▲] és [▼] gombokkal válassza ki a módosítandó paramétert.
4. Nyomja meg az [OK] gombot.
5. A [▲] és [▼] gombokkal válassza ki a paraméter megfelelő beállítását. A gombok segítségével számjegyenként is módosíthatja az értéket. A módosításra kijelölt számjegyet kurzor jelzi. A [▲] gombbal növelheti, a [▼] gombbal csökkentheti az értéket.
6. A módosítás elvetéséhez nyomja meg a [Cancel] gombot, elfogadásához pedig az [OK] gombot.

6.1.7 Szöveges érték módosítása

Ha a kiválasztott paraméternek szöveges értéke van, azt a felfelé/lefelé mutató nyilakkal módosíthatja.

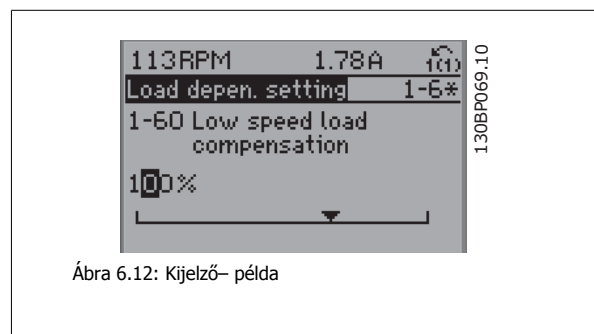
A felfelé mutató nyílal növelheti, a lefelé mutatóval csökkentheti az értéket. Vigye a kurzort a menteni kívánt értékre, és nyomja meg az [OK] gombot.



Ábra 6.11: Kijelző- példa

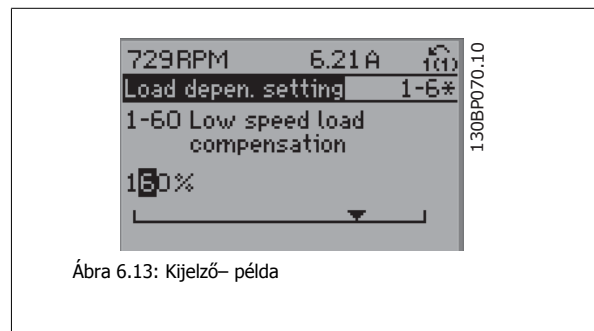
6.1.8 Szám adatok választása adott halmazból

Ha a kiválasztott paraméternek számértéke van, azt a <>, valamint a felfelé/lefelé mutató navigációs gombokkal módosíthatja. A <> gombokkal a kurzor vízszintesen mozgatható.



Ábra 6.12: Kijelző- példa

A felfelé/lefelé mutató nyílal lehet megváltoztatni az adat értékét. A felfelé mutató nyílal növelhető, a lefelé mutatóval csökkenthető az érték. Vigye a kurzort a menteni kívánt értékre, és nyomja meg az [OK] gombot.



Ábra 6.13: Kijelző- példa

6.1.9 Adatérték módosítása lépésenként

Bizonyos paraméterek lépésenként és tetszőleges értékkel is módosíthatók. Ilyen például a *Motor teljesítmény* (1-20-as par.), a *Motor feszültség* (1-22-es par.) és a *Motorfrekvencia* (1-23-as par.).

Ezek a paraméterek adott értékek halmazából választva vagy tetszőleges érték beállításával módosíthatók.

6.1.10 Indexelt paraméterek kijelzése és programozása

Az indexelt paraméterek egy folyamatosan „görgetett” listát alkotnak.

A 15-30 – 15-32 számú paraméterek kijelmezhető hibanaaplót tartalmaznak. Válasszon egy paramétert, nyomja meg az [OK] gombot, majd a felfelé/lefelé mutató nyilak segítségével görgesse az értékek naplóját.

További példaként vegyük szemügyre a 3-10-es paramétert:

Válassza ki a paramétert, nyomja meg az [OK] gombot, és a felfelé/lefelé mutató nyilakkal görgesse az indexelt értékek listáját. A paraméter értékének megváltoztatásához válasszon ki egy indexelt értéket, és nyomja meg az [OK] gombot. Módosítsa az értéket a felfelé/lefelé mutató nyilakkal. Az új beállítás elfogadásához nyomja meg az [OK] gombot. A módosítás elvetéséhez nyomja meg a [Cancel] gombot. A [Back] gombbal kiléphet a paraméterből.

6.2 Paraméterlista

A VLT HVAC Drive FC 102 paraméterei csoportokba vannak sorolva, ami könnyebbé teszi a megfelelő paraméterek megtalálását a frekvenciaváltó optimális üzemeltetéséhez.

A HVAC-alkalmazások nagy többségének programozásához elegendők a Quick Menu gomb megnyomása után a Gyors beüzemelés és a Funkcióbeállítások pontok alatt található paraméterek.

A paraméterek leírása és alapértelmezett beállítása megtalálható kézikönyvünk végén, a Paraméterlisták című részben.

6

0-xx Működés, kijelző	10-xx CAN Fieldbus
1-xx Terhelés és motor	11-xx LonWorks
2-xx Fékek	13-xx Smart Logic Vez.
3-xx Referencia, rámpák	14-xx Különleges funkciók
4-xx Korlátok/figyelm.	15-xx FC információk
5-xx Digitális be/ki	16-xx Adatmegjelenítés
6-xx Analóg be/ki	18-xx Adatmegjelenítés 2
8-xx Komm. és opciók	20-xx Zárt hurok
9-xx Profibus	21-xx Külső zárt hurok
	22-xx Alkalmazási funkciók
	23-xx Időzített műveletek
	24-xx Tűz üzemmód
	25-xx Kaszkádvezérlő
	26-xx MCB 109 analóg I/O opció

6.2.1 0-**-** Működés, kijelző

Par. sz.	Paraméter-leírás	Alapértelmezett érték	4-set-up	Módosítás működés közben	Konverziós index	Típus
0-0* Alapvető beáll.						
0-01	Nyelv	[0] English	1 set-up	TRUE	-	Uint8
0-02	Motorford.sz. egység	[0] 1/min	2 set-ups	FALSE	-	Uint8
0-03	Területi beállítások	[0] Nemzetközi	2 set-ups	FALSE	-	Uint8
0-04	Üzemállapot bekapcsoláskor	[0] Folytatás	All set-ups	TRUE	-	Uint8
0-05	Helyi mód egysége	[0] Motorford.sz.egysége	2 set-ups	FALSE	-	Uint8
0-1* Setupok kezelése						
0-10	Aktív setup	[1] 1. setup	1 set-up	TRUE	-	Uint8
0-11	Setup programozása	[9] Aktív setup	All set-ups	TRUE	-	Uint8
0-12	Setup kapcsolódása	[0] Nincs kapcs.	All set-ups	FALSE	-	Uint8
0-13	Kioldás: kapcsolódó setupok	0 N/A	All set-ups	FALSE	0	Uint16
0-14	Kijelzés: setupok/csatoma módos.	0 N/A	All set-ups	TRUE	0	Int32
0-2* LCP kijelzője						
0-20	1.1-es kijelzősor, kicsi	1602	All set-ups	TRUE	-	Uint16
0-21	1.2-es kijelzősor, kicsi	1614	All set-ups	TRUE	-	Uint16
0-22	1.3-as kijelzősor, kicsi	1610	All set-ups	TRUE	-	Uint16
0-23	2-es kijelzősor, nagy	1613	All set-ups	TRUE	-	Uint16
0-24	3-as kijelzősor, nagy	1502	All set-ups	TRUE	-	Uint16
0-25	Saját menü	ExpressionLimit	1 set-up	TRUE	0	Uint16
0-3* LCP, egyéni kijelz.						
0-30	Egyéni kijelzés egys.	[1] %	All set-ups	TRUE	-	Uint8
0-31	Egyéni kijelz. min. értéke	ExpressionLimit	All set-ups	TRUE	-2	Int32
0-32	Egyéni kijelz. max. értéke	100.00 CustomReadoutUnit	All set-ups	TRUE	-2	Int32
0-37	1. kijelz. szöveg	0 N/A	1 set-up	TRUE	0	VisStr[25]
0-38	2. kijelz. szöveg	0 N/A	1 set-up	TRUE	0	VisStr[25]
0-39	3. kijelz. szöveg	0 N/A	1 set-up	TRUE	0	VisStr[25]
0-4* LCP billentyűzete						
0-40	LCP [Hand on] gombja	[1] Engedélyezve	All set-ups	TRUE	-	Uint8
0-41	LCP [Off] gombja	[1] Engedélyezve	All set-ups	TRUE	-	Uint8
0-42	LCP [Auto on] gombja	[1] Engedélyezve	All set-ups	TRUE	-	Uint8
0-43	LCP [Reset] gombja	[1] Engedélyezve	All set-ups	TRUE	-	Uint8
0-44	LCP [Off/Reset] gombja	[1] Engedélyezve	All set-ups	TRUE	-	Uint8
0-45	LCP [Drive Bypass] gombja	[1] Engedélyezve	All set-ups	TRUE	-	Uint8
0-5* Másolás/mentés						
0-50	LCP-másolás	[0] Nem másol	All set-ups	FALSE	-	Uint8
0-51	Setup másolása	[0] Nem másol	All set-ups	FALSE	-	Uint8

Par. sz.	Paraméter-leírás	Alapértelmezett érték	4-set-up	Módosítás működés közben	Konverziós index	Típus
0-6* Jelszó						
0-60	Főmenü jelszava	100 N/A	1 set-up	TRUE	0	Uint16
0-61	Jelszó nélküli hozzáf. a főmenühöz	[0] Teljes hozzáférés	1 set-up	TRUE	-	Uint8
0-65	Saját menü jelszava	200 N/A	1 set-up	TRUE	0	Uint16
0-66	Jelszó nélk. hozzáf. a Saját menühöz	[0] Teljes hozzáférés	1 set-up	TRUE	-	Uint8
0-7* Időbeállítások						
0-70	Dátum, idő beáll.	ExpressionLimit	All set-ups	TRUE	0	TimeOfDay
0-71	Dátumformátum	null	1 set-up	TRUE	-	Uint8
0-72	Időformátum	null	1 set-up	TRUE	-	Uint8
0-74	Nyári időszámítás	[0] Kikapcsolva	1 set-up	TRUE	-	Uint8
0-76	Nyári időszak. kezdete	ExpressionLimit	1 set-up	TRUE	0	TimeOfDay
0-77	Nyári időszak. vége	ExpressionLimit	1 set-up	TRUE	0	TimeOfDay
0-79	Orahiba	[0] Tilva	1 set-up	TRUE	-	Uint8
0-81	Munkanapok	null	1 set-up	TRUE	-	Uint8
0-82	További munkanapok	ExpressionLimit	1 set-up	TRUE	0	TimeOfDay
0-83	További munkaszüneti napok	ExpressionLimit	1 set-up	TRUE	0	TimeOfDay
0-89	Dátum és idő kijelzése	0 N/A	All set-ups	TRUE	0	VisStr[25]

6.2.2 1-**- Terhelés és motor

Par. sz.	Paraméter-leírás	Alapértelmezett érték	4-set-up	Módosítás működés közben	Konverziós index	Típus
1-0* Általános beáll.						
1-00	Konfiguráció módja	null	All set-ups	TRUE	-	Uint8
1-03	Nyomatékkarakterisztika	[3] Aut. energioptim., VT	All set-ups	TRUE	-	Uint8
1-2* Motoradatok						
1-20	Motor teljesítmény [kW]	ExpressionLimit	All set-ups	FALSE	1	Uint32
1-21	Motor teljesítmény [LE]	ExpressionLimit	All set-ups	FALSE	-2	Uint32
1-22	Motor feszültség	ExpressionLimit	All set-ups	FALSE	0	Uint16
1-23	Motor frekvencia	ExpressionLimit	All set-ups	FALSE	0	Uint16
1-24	Motor áram	ExpressionLimit	All set-ups	FALSE	-2	Uint32
1-25	Néveleges motor fordulatszám	ExpressionLimit	All set-ups	FALSE	67	Uint16
1-28	Motorförg. ellenőrzése	[0] Kikapcsolva	All set-ups	FALSE	-	Uint8
1-29	Automatikus motorillesztés (AMA)	[0] Kikapcsolva	All set-ups	FALSE	-	Uint8
1-3* Spec. motoradatok						
1-30	Allórész ellenállása (Rs)	ExpressionLimit	All set-ups	FALSE	-4	Uint32
1-31	Rotor ellenáll. (Rr)	ExpressionLimit	All set-ups	FALSE	-4	Uint32
1-35	Fő reaktancia (Xh)	ExpressionLimit	All set-ups	FALSE	-4	Uint32
1-36	Vasvesztései ellenállás (Rfe)	ExpressionLimit	All set-ups	FALSE	-3	Uint32
1-39	Motorpólusok	ExpressionLimit	All set-ups	FALSE	0	Uint8
1-5* Terh.függő beáll.						
1-50	Motor mágnesezés nulla ford.szám	100 %	All set-ups	TRUE	0	Uint16
1-51	Min. ford.szám, normál mág. [1/min]	ExpressionLimit	All set-ups	TRUE	67	Uint16
1-52	Min. ford.szám, normál mág. [Hz]	ExpressionLimit	All set-ups	TRUE	-1	Uint16
1-6* Terh.függő beáll.						
1-60	Terh. kompenz. kis fordulatszámon	100 %	All set-ups	TRUE	0	Int16
1-61	Terh. kompenz. nagy fordulatszámon	100 %	All set-ups	TRUE	0	Int16
1-62	Szlipkompenzáció	0 %	All set-ups	TRUE	0	Int16
1-63	Szlipkompenzáció időállandója	0.10 s	All set-ups	TRUE	-2	Uint16
1-64	Rezonanciacsillapítás	100 %	All set-ups	TRUE	0	Uint16
1-65	Rezonanciacsillapítási időállandó	5 ms	All set-ups	TRUE	-3	Uint8
1-7* Start beállításai						
1-71	Startkéslelt.	0.0 s	All set-ups	TRUE	-1	Uint16
1-73	Repiülőstart	[0] Tiltsva	All set-ups	FALSE	-	Uint8
1-8* Stop beállításai						
1-80	Funkció stopnál	[0] Szabadonfutás	All set-ups	TRUE	-	Uint8
1-81	Min. ford.szám stopfunkcióhoz [min-1]	ExpressionLimit	All set-ups	TRUE	67	Uint16
1-82	Min. ford.szám stopfunkcióhoz [Hz]	ExpressionLimit	All set-ups	TRUE	-1	Uint16
1-9* Motorhőmérséklet						
1-90	Motor hővédelem	[4] 1. ETR-leoldás	All set-ups	TRUE	-	Uint8
1-91	Motor külső ventilátor	[0] Nem	All set-ups	TRUE	-	Uint16
1-93	Termiszt. forrása	[0] Nincs	All set-ups	TRUE	-	Uint8

6.2.3 2-**-** Fékek

Par. sz.	Paraméter-leírás	Alapértelmezett érték	4-set-up	Módosítás működés közben	Konverziós index	Típus
2-0* DC-fék						
2-00	DC-tartó/előmeleg. áram	50 %	All set-ups	TRUE	0	Uint8
2-01	DC-fékáram	50 %	All set-ups	TRUE	0	Uint16
2-02	DC-fékezési idő	10.0 s	All set-ups	TRUE	-1	Uint16
2-03	DC-fék bekapcs. ford.sz. [1/min]	ExpressionLimit	All set-ups	TRUE	67	Uint16
2-04	DC-fék bekapcs. ford.sz. [Hz]	ExpressionLimit	All set-ups	TRUE	-1	Uint16
2-1* Fékenergia funkciói						
2-10	Fékfunkció	[0] Kikapcsolva	All set-ups	TRUE	-	Uint8
2-11	Fékellenállás (ohm)	ExpressionLimit	All set-ups	TRUE	0	Uint16
2-12	Fékteljes. korlátja (kW)	ExpressionLimit	All set-ups	TRUE	0	Uint32
2-13	Fékteljesítmény-felügyelet	[0] Kikapcsolva	All set-ups	TRUE	-	Uint8
2-15	Fékellenőrzés	[0] Kikapcsolva	All set-ups	TRUE	-	Uint8
2-16	AC-fék max. árama	100.0 %	All set-ups	TRUE	-1	Uint32
2-17	Tűlfesz.-vezérlés	[2] Engedélyezve	All set-ups	TRUE	-	Uint8

6.2.4 3-**- Referencia, rámpák

Par. sz.	Paraméter-leírás	Alapértelmezett érték	4-set-up	Módosítás működés közben	Konverziós index	Típus
3-0* Referenciakorlátok						
3-02	Min. referencia	ExpressionLimit	All set-ups	TRUE	-3	Int32
3-03	Maximális referencia	ExpressionLimit	All set-ups	TRUE	-3	Int32
3-04	Referenciafunkció	[0] Összeg	All set-ups	TRUE	-	Uint8
3-1* Referenciák						
3-10	Belső referencia	0.00 %	All set-ups	TRUE	-2	Int16
3-11	JOG ford.sz.[Hz]	ExpressionLimit	All set-ups	TRUE	-1	Uint16
3-13	Referencia helye	[0] Kéz/auto szerint	All set-ups	TRUE	-	Uint8
3-14	Belső relatív referencia	0.00 %	All set-ups	TRUE	-2	Int32
3-15	1. referenciaforrás	[1] 53-as analóg bém.	All set-ups	TRUE	-	Uint8
3-16	2. referenciaforrás	[20] Digitális pot.méter	All set-ups	TRUE	-	Uint8
3-17	3. referenciaforrás	[0] Nincs funkció	All set-ups	TRUE	-	Uint8
3-19	JOG ford.sz.[1/min]	ExpressionLimit	All set-ups	TRUE	67	Uint16
3-4* 1. rámpa						
3-41	1. felületi rámpaidő	ExpressionLimit	All set-ups	TRUE	-2	Uint32
3-42	1. fékezési rámpaidő	ExpressionLimit	All set-ups	TRUE	-2	Uint32
3-5* 2. rámpa						
3-51	2. felületi rámpaidő	ExpressionLimit	All set-ups	TRUE	-2	Uint32
3-52	2. fékezési rámpaidő	ExpressionLimit	All set-ups	TRUE	-2	Uint32
3-8* Egyéb rámpák						
3-80	Jográmpaidő	ExpressionLimit	All set-ups	TRUE	-2	Uint32
3-81	Vészleállási rámpaidő	ExpressionLimit	2 set-ups	TRUE	-2	Uint32
3-9* Digitális pot.méter						
3-90	Lépcsőköz	0.10 %	All set-ups	TRUE	-2	Uint16
3-91	Rámpaidő	1.00 s	All set-ups	TRUE	-2	Uint32
3-92	Teljesítmény-visszaállítás	[0] Kikapcsolva	All set-ups	TRUE	-	Uint8
3-93	Maximális korlát	100 %	All set-ups	TRUE	0	Int16
3-94	Minimális korlát	0 %	All set-ups	TRUE	0	Int16
3-95	Rámpa késl.	1.000 N/A	All set-ups	TRUE	-3	TimD

6.2.5 4-**-Korlátok/figyelmeztetések.

Par. sz.	Paraméter-leírás	Alapértelmezett érték	4-set-up	Módosítás működés közben	Konverziós index	Típus
4-1* Motorhatárértékek						
4-10	Motorfordulatszám iránya	[2] Mindkét irányban	All set-ups	FALSE	-	Uint8
4-11	Motor f.szám alsó korlát [1/min]	ExpressionLimit	All set-ups	TRUE	67	Uint16
4-12	Motor f.szám alsó korlát [Hz]	ExpressionLimit	All set-ups	TRUE	-1	Uint16
4-13	Motor f.szám felső korlát [1/min]	ExpressionLimit	All set-ups	TRUE	67	Uint16
4-14	Motor f.szám felső korlát [Hz]	ExpressionLimit	All set-ups	TRUE	-1	Uint16
4-16	Motor üzemmód nyomatékkorlátja	110.0 %	All set-ups	TRUE	-1	Uint16
4-17	Generátor üzemmód nyomatékkorlátja	100.0 %	All set-ups	TRUE	-1	Uint16
4-18	Áramkorlát	ExpressionLimit	All set-ups	TRUE	-1	Uint32
4-19	Max. kimeneti frekvencia	ExpressionLimit	All set-ups	FALSE	-1	Uint16
4-5* Állítható figyelmeztetések						
4-50	Alacs. áram	0.00 A	All set-ups	TRUE	-2	Uint32
4-51	Figyelmezt.: magas áram	ImaxVLT (P1637)	All set-ups	TRUE	-2	Uint32
4-52	Figyelmezt.: alacsony ford.sz.	0 RPM	All set-ups	TRUE	67	Uint16
4-53	Figyelmezt.: magas ford.sz.	outputSpeedHighLimit (P413)	All set-ups	TRUE	67	Uint16
4-54	Figyelmezt.: alacsony ref.	-999999,999 N/A	All set-ups	TRUE	-3	Int32
4-55	Figyelmezt.: magas ref.	999999,999 N/A	All set-ups	TRUE	-3	Int32
4-56	Figyelmezt.: alacs. visszacs.	-999999,999 ReferenceFeedbackUnit	All set-ups	TRUE	-3	Int32
4-57	Figyelmezt.: magas visszacs.	999999,999 ReferenceFeedbackUnit	All set-ups	TRUE	-3	Int32
4-58	Funkció motorfázis kieséskor	[1] Bekapcsolva	All set-ups	TRUE	-	Uint8
4-6* Kerülő frekv.						
4-60	Kerülő ford.szám ki [1/min]	ExpressionLimit	All set-ups	TRUE	67	Uint16
4-61	Min. kerülő. ford.sz. [Hz]	ExpressionLimit	All set-ups	TRUE	-1	Uint16
4-62	Kerülő ford.szám be [1/min]	ExpressionLimit	All set-ups	TRUE	67	Uint16
4-63	Max. kerülő. ford.sz. [Hz]	ExpressionLimit	All set-ups	TRUE	-1	Uint16
4-64	Félaut. ker.ford.sz. setup	[0] Kikapcsolva	All set-ups	FALSE	-	Uint8

6.2.6 5-**-* Digitális be/ki

Par. sz.	Paraméter-leírás	Alapértelmezett érték	4-set-up	Módosítás működés közben	Konverziós index	Típus
5-0* Digitális I/O-ü.mód						
5-00	Digitális I/O-üzemmód	[0] PNP - aktív 24 V-nál	All set-ups	FALSE	-	Uint8
5-01	27-es csatl. ü.módja	[0] Bemenet	All set-ups	TRUE	-	Uint8
5-02	29-es csatl. ü.módja	[0] Bemenet	All set-ups	TRUE	-	Uint8
5-1* Digitális bemenetek						
5-10	18-as digitális bemenet	[8] Start	All set-ups	TRUE	-	Uint8
5-11	19-es digitális bemenet	[10] Irányváltás	All set-ups	TRUE	-	Uint8
5-12	27-es digitális bemenet	null	All set-ups	TRUE	-	Uint8
5-13	29-es digitális bemenet	[14] Jog	All set-ups	TRUE	-	Uint8
5-14	32-es digitális bemenet	[0] Nincs funkciója	All set-ups	TRUE	-	Uint8
5-15	33-as digitális bemenet	[0] Nincs funkciója	All set-ups	TRUE	-	Uint8
5-16	X30/2-es digitális bemenet	[0] Nincs funkciója	All set-ups	TRUE	-	Uint8
5-17	X30/3-as digitális bemenet	[0] Nincs funkciója	All set-ups	TRUE	-	Uint8
5-18	X30/4-es digitális bemenet	[0] Nincs funkciója	All set-ups	TRUE	-	Uint8
5-3* Digitális kimenetek						
5-30	27-es csatl. dig. kimenet	[0] Nincs funkció	All set-ups	TRUE	-	Uint8
5-31	29-es csatl. dig. kimenet	[0] Nincs funkció	All set-ups	TRUE	-	Uint8
5-32	X30/6 dig. kimenet (MCB 101)	[0] Nincs funkció	All set-ups	TRUE	-	Uint8
5-33	X30/7 dig. kimenet (MCB 101)	[0] Nincs funkció	All set-ups	TRUE	-	Uint8
5-4* Relék						
5-40	Reléfunkció	null	All set-ups	TRUE	-	Uint8
5-41	Relébekapcs. késlelt.	0.01 s	All set-ups	TRUE	-2	Uint16
5-42	Relékikapcs. késlelt.	0.01 s	All set-ups	TRUE	-2	Uint16
5-5* Impulzusbemenet						
5-50	29-es csatl. alsó frekvencia	100 Hz	All set-ups	TRUE	0	Uint32
5-51	29-es csatl. felső frekvencia	100 Hz	All set-ups	TRUE	0	Uint32
5-52	29-es csatl. alsó ref./visszac. érték	0.000 N/A	All set-ups	TRUE	-3	Int32
5-53	29-es csatl. felső ref./visszac. érték	100.000 N/A	All set-ups	TRUE	-3	Int32
5-54	Impulzusszűrő időállandója (29-es)	100 ms	All set-ups	FALSE	-3	Uint16
5-55	33-as csatl. alsó frekvencia	100 Hz	All set-ups	TRUE	0	Uint32
5-56	33-as csatl. felső frekvencia	100 Hz	All set-ups	TRUE	0	Uint32
5-57	33-as csatl. alsó ref./visszac. érték	0.000 N/A	All set-ups	TRUE	-3	Int32
5-58	33-as csatl. felső ref./visszac. érték	100.000 N/A	All set-ups	TRUE	-3	Int32
5-59	Impulzusszűrő időállandója (33-as)	100 ms	All set-ups	FALSE	-3	Uint16

Par. sz.	Paraméter-leírás	Alapértelmezett érték	4-set-up	Módosítás működés közben	Konverziós index	Típus
5-6* Impulzuskimenet						
5-60	27-es csatl., változó impulzuskimenet	[0] Nincs funkció	All set-ups	TRUE	-	Uint8
5-62	27-es imp.ki max. frekv.	5000 Hz	All set-ups	TRUE	0	Uint32
5-63	29-es csatl., változó impulzuskimenet	[0] Nincs funkció	All set-ups	TRUE	-	Uint8
5-65	29-es imp.ki max. frekv.	5000 Hz	All set-ups	TRUE	0	Uint32
5-66	X30/6-os csatl., változó imp.kimenet	[0] Nincs funkció	All set-ups	TRUE	-	Uint8
5-68	X30/6-os imp.ki max. frekv.	5000 Hz	All set-ups	TRUE	0	Uint32
5-9* Buszvezérelt						
5-90	Digitális & relés buszvez.	0 N/A	All set-ups	TRUE	0	Uint32
5-93	27-es imp.ki buszvezérlés	0.00 %	All set-ups	TRUE	-2	N2
5-94	27-es imp.ki, időtűllépés-beáll.	0.00 %	1 set-up	TRUE	-2	Uint16
5-95	29-es imp.ki buszvezérlés	0.00 %	All set-ups	TRUE	-2	N2
5-96	29-es imp.ki, időtűllépés-beáll.	0.00 %	1 set-up	TRUE	-2	Uint16
5-97	X30/6 imp.ki buszvezérlés	0.00 %	All set-ups	TRUE	-2	N2
5-98	X30/6 imp.ki, időtűllépés-beáll.	0.00 %	1 set-up	TRUE	-2	Uint16

6.2.7 6-**-* Analóg be/ki

Par. sz.	Paraméter-leírás	Alapértelmezett érték	4-set-up	Módosítás működés közben	Konverziós index	Típus
6-0* Analóg I/O-ü.mód						
6-00	Vezérlőjel-szakadási idő	10 s	All set-ups	TRUE	0	Uint8
6-01	Vezérlőjel-szakadás-funkció	[0] Kikapcsolva	All set-ups	TRUE	-	Uint8
6-02	Tűz ü.m. vezérlőjel-szakadás-funkciója	[0] Kikapcsolva	All set-ups	TRUE	-	Uint8
6-1* 53-as analóg bem.						
6-10	53-as csatl., alsó feszültség	0.07 V	All set-ups	TRUE	-2	Int16
6-11	53-as csatl., felső feszültség	10.00 V	All set-ups	TRUE	-2	Int16
6-12	53-as csatl., alsó áram	4.00 mA	All set-ups	TRUE	-5	Int16
6-13	53-as csatl., felső áram	20.00 mA	All set-ups	TRUE	-5	Int16
6-14	53-as csatl. alsó ref./visszac. érték	0.000 N/A	All set-ups	TRUE	-3	Int32
6-15	53-as csatl. felső ref./visszac. érték	ExpressionLimit	All set-ups	TRUE	-3	Int32
6-16	53-as csatl., szűrő időállandója	0.001 s	All set-ups	TRUE	-3	Uint16
6-17	53-as kpcs., v.jel-szak.	[1] Engedélyezve	All set-ups	TRUE	-	Uint8
6-2* 54-es analóg bem.						
6-20	54-es csatl., alsó feszültség	0.07 V	All set-ups	TRUE	-2	Int16
6-21	54-es csatl., felső feszültség	10.00 V	All set-ups	TRUE	-2	Int16
6-22	54-es csatl., alsó áram	4.00 mA	All set-ups	TRUE	-5	Int16
6-23	54-es csatl., felső áram	20.00 mA	All set-ups	TRUE	-5	Int16
6-24	54-es csatl. alsó ref./visszac. érték	0.000 N/A	All set-ups	TRUE	-3	Int32
6-25	54-es csatl. felső ref./visszac. érték	100.000 N/A	All set-ups	TRUE	-3	Int32
6-26	54-es csatl., szűrő időállandója	0.001 s	All set-ups	TRUE	-3	Uint16
6-27	54-es kpcs., v.jel-szak.	[1] Engedélyezve	All set-ups	TRUE	-	Uint8
6-3* X30/11 analóg bem.						
6-30	X30/11-es csatl., alsó fesz.	0.07 V	All set-ups	TRUE	-2	Int16
6-31	X30/11-es csatl., felső fesz.	10.00 V	All set-ups	TRUE	-2	Int16
6-34	X30/11-es csatl. alsó ref./visszac.ért.	0.000 N/A	All set-ups	TRUE	-3	Int32
6-35	X30/11-es csatl. fels. ref./visszac.ért.	100.000 N/A	All set-ups	TRUE	-3	Int32
6-36	X30/11-es csatl., szűrő-Időállandó	0.001 s	All set-ups	TRUE	-3	Uint16
6-37	X30/11 kpcs., v.jel-szak.	[1] Engedélyezve	All set-ups	TRUE	-	Uint8
6-4* X30/12 analóg bem.						
6-40	X30/12-es csatl., alsó fesz.	0.07 V	All set-ups	TRUE	-2	Int16
6-41	X30/12-es csatl., felső fesz.	10.00 V	All set-ups	TRUE	-2	Int16
6-44	X30/12-es csatl. alsó ref./visszac.ért.	0.000 N/A	All set-ups	TRUE	-3	Int32
6-45	X30/12-es csatl. fels. ref./visszac.ért.	100.000 N/A	All set-ups	TRUE	-3	Int32
6-46	X30/12-es csatl., szűrő-Időállandó	0.001 s	All set-ups	TRUE	-3	Uint16
6-47	X30/12 kpcs., v.jel-szak.	[1] Engedélyezve	All set-ups	TRUE	-	Uint8

Par. sz.	Paraméter-leírás	Alapértelmezett érték	4-set-up	Módosítás működés közben	Konverziós index	Típus
6-5* 42-es analóg kim.						
6-50	42-es kimenet	[100] Kimeneti frekvencia	All set-ups	TRUE	-	Uint8
6-51	42-es csatlakozó, min. skála	0.00 %	All set-ups	TRUE	-2	Int16
6-52	42-es csatlakozó, max. skála	100.00 %	All set-ups	TRUE	-2	Int16
6-53	42-es kim. csatl., buszvezérlés	0.00 %	All set-ups	TRUE	-2	N2
6-54	42-es kim. csatl., időtűllepés.-beáll.	0.00 %	1 set-up	TRUE	-2	Uint16
6-6* X30/8 analóg kim.						
6-60	X30/8-as kimenet	[0] Nincs funkció	All set-ups	TRUE	-	Uint8
6-61	X30/8-as csatl., min. skála	0.00 %	All set-ups	TRUE	-2	Int16
6-62	X30/8-as csatl., max. skála	100.00 %	All set-ups	TRUE	-2	Int16
6-63	X30/8 kpcs.,kim.buszvezérlés	0.00 %	All set-ups	TRUE	-2	N2
6-64	X30/8 kpcs.,kim.időtűll.beáll.	0.00 %	1 set-up	TRUE	-2	Uint16

6.2.8 8-**-** Komm. és opciók

Par. sz.	Paraméter-leírás	Alapértelmezett érték	4 set-up	Módosítás működés között	Konverziós index	Típus
8-0* Ált. beállítások						
8-01	Vezérlési hely	null	All set-ups	TRUE	-	Uint8
8-02	Vez. szó forrása	null	All set-ups	TRUE	-	Uint8
8-03	Vez. szó időtűl. idő	ExpressionLimit	1 set-up	TRUE	-1	Uint32
8-04	Vez. szó időtűl. funkció	[0] Kikapcsolva	1 set-up	TRUE	-	Uint8
8-05	Időtűlépés utáni funkció	[1] Setup folytatása	1 set-up	TRUE	-	Uint8
8-06	Vez. szó időtűl. törli.	[0] Nincs nullázás	All set-ups	TRUE	-	Uint8
8-07	Hibkeresés-indító	[0] Tilva	2 set-ups	TRUE	-	Uint8
8-1* Vezérl. beállításai						
8-10	Vezérlőszó profil	[0] FC profil	All set-ups	TRUE	-	Uint8
8-13	Konfigurálható állapotok	[1] Profil alapért.	All set-ups	TRUE	-	Uint8
8-3* FC-port beállításai						
8-30	Protokoll	[0] FC	1 set-up	TRUE	-	Uint8
8-31	Cím	ExpressionLimit	1 set-up	TRUE	0	Uint8
8-32	Adatsebesség	null	1 set-up	TRUE	-	Uint8
8-33	Paritás/stopbit	null	1 set-up	TRUE	-	Uint8
8-35	Min. válaszkésleltetés	ExpressionLimit	1 set-up	TRUE	-3	Uint16
8-36	Max. válaszkésleltetés	ExpressionLimit	1 set-up	TRUE	-3	Uint16
8-37	Max. karakterközi késleltetés	ExpressionLimit	1 set-up	TRUE	-5	Uint16
8-4* FC MC prot.készlet						
8-40	Távírat választása	[1] Szabvány távírat 1	2 set-ups	TRUE	-	Uint8
8-5* Digitális/busz						
8-50	Szabadonfutás választása	[3] Logikai VAGY	All set-ups	TRUE	-	Uint8
8-52	DC-fék vezérlése	[3] Logikai VAGY	All set-ups	TRUE	-	Uint8
8-53	Start választása	[3] Logikai VAGY	All set-ups	TRUE	-	Uint8
8-54	Irányváltás választása	null	All set-ups	TRUE	-	Uint8
8-55	Setup választása	[3] Logikai VAGY	All set-ups	TRUE	-	Uint8
8-56	Belső referencia választása	[3] Logikai VAGY	All set-ups	TRUE	-	Uint8
8-7* BACnet						
8-70	BACnet eszköz példánya	1 N/A	1 set-up	TRUE	0	Uint32
8-72	MS/TP Max mastelek	127 N/A	1 set-up	TRUE	0	Uint8
8-73	MS/TP Max info keretek	1 N/A	1 set-up	TRUE	0	Uint16
8-74	"Startup I am"	[0] Send at power-up	1 set-up	TRUE	-	Uint8
8-75	Initializálási jelszó	ExpressionLimit	1 set-up	TRUE	0	VisStr[20]
8-8* FC-portdiagnosztika						
8-80	Buszüzenet-számláló	0 N/A	All set-ups	TRUE	0	Uint32
8-81	Buszhibaszámiláló	0 N/A	All set-ups	TRUE	0	Uint32
8-82	Slave-üzenet számláló	0 N/A	All set-ups	TRUE	0	Uint32
8-83	Slave-hiba számláló	0 N/A	All set-ups	TRUE	0	Uint32
8-9* Busz-Jog						
8-90	1-es buszjog-ford.szám	100 RPM	All set-ups	TRUE	67	Uint16
8-91	2-es buszjog-ford.szám	200 RPM	All set-ups	TRUE	67	Uint16
8-94	1-es busz-visszac.	0 N/A	1 set-up	TRUE	0	N2
8-95	2-es busz-visszac.	0 N/A	1 set-up	TRUE	0	N2
8-96	3-as busz-visszac.	0 N/A	1 set-up	TRUE	0	N2

6.2.9 9-**-** Profibus

Par. sz.	Paraméter-leírás	Alapértelmezett érték	4-set-up	Módosítás működés közben	Konverziós index	Típus
9-00	Alapjel	0 N/A	All set-ups	TRUE	0	Uint16
9-07	Aktuális érték	0 N/A	All set-ups	FALSE	0	Uint16
9-15	PCD-írási konfiguráció	ExpressionLimit	2 set-ups	TRUE	-	Uint16
9-16	PCD-olvasási konfiguráció	ExpressionLimit	2 set-ups	TRUE	-	Uint16
9-18	Csomópontcím	126 N/A	1 set-up	TRUE	0	Uint8
9-22	Távírat választása	[108] PPO 8	1 set-up	TRUE	-	Uint8
9-23	Jelparaméterek	0	All set-ups	TRUE	-	Uint16
9-27	Paramétermódosítás	[1] Engedélyezve	2 set-ups	FALSE	-	Uint16
9-28	Folyamatvezérlés	[1] Cikl. vezérlőegység	2 set-ups	FALSE	-	Uint8
9-44	Hibaüzenet-számláló	0 N/A	All set-ups	TRUE	0	Uint16
9-45	Hibakód	0 N/A	All set-ups	TRUE	0	Uint16
9-47	Hibaszámláló	0 N/A	All set-ups	TRUE	0	Uint16
9-52	Hibahelyzet-számláló	0 N/A	All set-ups	TRUE	0	Uint16
9-53	Profibus figyelmeztető	0 N/A	All set-ups	TRUE	0	V2
9-63	Aktuális baud seb.	[255] Nincs észlelt bits.	All set-ups	TRUE	-	Uint8
9-64	Készülék azonosítása	0 N/A	All set-ups	TRUE	0	Uint16
9-65	Profilszám	0 N/A	All set-ups	TRUE	0	OctStr[2]
9-67	1-es vezérlő	0 N/A	All set-ups	TRUE	0	V2
9-68	Állapotszó 1	0 N/A	All set-ups	TRUE	0	V2
9-71	Profibus adatértékek ment.	[0] Kikapcsolva	All set-ups	TRUE	-	Uint8
9-72	Profibus frekv.v.hibajörl.	[0] Nincs művelet	1 set-up	FALSE	-	Uint8
9-80	Definiált paraméterek (1)	0 N/A	All set-ups	FALSE	0	Uint16
9-81	Definiált paraméterek (2)	0 N/A	All set-ups	FALSE	0	Uint16
9-82	Definiált paraméterek (3)	0 N/A	All set-ups	FALSE	0	Uint16
9-83	Definiált paraméterek (4)	0 N/A	All set-ups	FALSE	0	Uint16
9-84	Definiált paraméterek (5)	0 N/A	All set-ups	FALSE	0	Uint16
9-90	Módosított paraméterek (1)	0 N/A	All set-ups	FALSE	0	Uint16
9-91	Módosított paraméterek (2)	0 N/A	All set-ups	FALSE	0	Uint16
9-92	Módosított paraméterek (3)	0 N/A	All set-ups	FALSE	0	Uint16
9-93	Módosított paraméterek (4)	0 N/A	All set-ups	FALSE	0	Uint16
9-94	Módosított paraméterek (5)	0 N/A	All set-ups	FALSE	0	Uint16

6.2.10 10-**-** CAN Fieldbus

Par. sz.	Paraméter-leírás	Alapértelmezett érték	4-set-up	Módosítás működés közben	Konverziós index	Típus
10-0* Közös beállítások						
10-00	CAN protokoll	null	2 set-ups	FALSE	-	Uint8
10-01	Baud sebesség	null	2 set-ups	TRUE	-	Uint8
10-02	MAC-azonosító	ExpressionLimit	2 set-ups	TRUE	0	Uint8
10-05	Kiolvásásküldési hibaszámiláló	0 N/A	All set-ups	TRUE	0	Uint8
10-06	Kiolvásásfogadási hibaszámiláló	0 N/A	All set-ups	TRUE	0	Uint8
10-07	Kiolvásásszámiláló buszról	0 N/A	All set-ups	TRUE	0	Uint8
10-1* DeviceNet						
10-10	Folyamat adattípus-választása	null	All set-ups	TRUE	-	Uint8
10-11	Folyamat adatkonfig. írása	ExpressionLimit	2 set-ups	TRUE	-	Uint16
10-12	Folyamat adatkonfig. olvasása	ExpressionLimit	2 set-ups	TRUE	-	Uint16
10-13	Figyelmeztetés paramétere	0 N/A	All set-ups	TRUE	0	Uint16
10-14	Netreferencia	[0] Kikapcsolva	2 set-ups	TRUE	-	Uint8
10-15	Netvezérlés	[0] Kikapcsolva	2 set-ups	TRUE	-	Uint8
10-2* COS-szűrők						
10-20	1. COS-szűrő	0 N/A	All set-ups	FALSE	0	Uint16
10-21	2. COS-szűrő	0 N/A	All set-ups	FALSE	0	Uint16
10-22	3. COS-szűrő	0 N/A	All set-ups	FALSE	0	Uint16
10-23	4. COS-szűrő	0 N/A	All set-ups	FALSE	0	Uint16
10-3* Paraméter-hozzáf.						
10-30	Tömbindex	0 N/A	2 set-ups	TRUE	0	Uint8
10-31	Adatértékek tárolása	[0] Kikapcsolva	All set-ups	TRUE	-	Uint8
10-32	DeviceNet ellenőrzése	ExpressionLimit	All set-ups	TRUE	0	Uint16
10-33	Mindig tárolás	[0] Kikapcsolva	1 set-up	TRUE	-	Uint8
10-34	DeviceNet termékkód	120 N/A	1 set-up	TRUE	0	Uint16
10-39	DeviceNet F paramétere	0 N/A	All set-ups	TRUE	0	Uint32

6.2.11 11--** LonWorks**

Par. sz.	Paraméter-leírás	Alapértelmezett érték	4-set-up	Módosítás működés közben	Konverziós index	Típus
11-0*	LonWorks-azonosító					
11-00	Neuron-azonosító	0 N/A	All set-ups	TRUE	0	OctStr[6]
11-1*	Lon-funkciók					
11-10	Fr.váltó-profil	[0] VSD-profil	All set-ups	TRUE	-	Uint8
11-15	Lon-figyelm.szó	0 N/A	All set-ups	TRUE	0	Uint16
11-17	XIF ellenőrzése	0 N/A	All set-ups	TRUE	0	VisStr[5]
11-18	LonWorks ellenőrzése	0 N/A	All set-ups	TRUE	0	VisStr[5]
11-2*	Lon-paraméterhozzáf.					
11-21	Adatért. tárolása	[0] Kikapcsolva	All set-ups	TRUE	-	Uint8

6.2.12 13-**-** Smart Logic Vez.

Par. sz.	Paraméter-leírás	Alapértelmezett érték	4-set-up	Módosítás működés közben	Konverziós index	Típus
13-0* SLC-beállítások						
13-00	SL-vezérlő üzemmódja	null	2 set-ups	TRUE	-	Uint8
13-01	Start esemény	null	2 set-ups	TRUE	-	Uint8
13-02	Stop esemény	null	2 set-ups	TRUE	-	Uint8
13-03	SLC nullázás	[0] Nincs SLC nullázás	All set-ups	TRUE	-	Uint8
13-1* Komparátorok						
13-10	Komparátor operandusa	null	2 set-ups	TRUE	-	Uint8
13-11	Komparátor operátora	null	2 set-ups	TRUE	-	Uint8
13-12	Komparátor értéke	ExpressionLimit	2 set-ups	TRUE	-3	Int32
13-2* Időzítők						
13-20	SL-vezérlő időzítője	ExpressionLimit	1 set-up	TRUE	-3	TimD
13-4* Logikai szabályok						
13-40	1. log. szab. értéke	null	2 set-ups	TRUE	-	Uint8
13-41	1. log. szab. operátora	null	2 set-ups	TRUE	-	Uint8
13-42	2. log. szab. értéke	null	2 set-ups	TRUE	-	Uint8
13-43	2. log. szab. operátora	null	2 set-ups	TRUE	-	Uint8
13-44	3. log. szab. értéke	null	2 set-ups	TRUE	-	Uint8
13-5* Állapotok						
13-51	SL-vezérlő eseménye	null	2 set-ups	TRUE	-	Uint8
13-52	SL-vezérlő művelete	null	2 set-ups	TRUE	-	Uint8

6.2.13 14-** Különleges funkciók

Par. sz.	Paraméter-leírás	Alapértelmezett érték	4-set-up	Módosítás működés közben	Konverziós index	Típus
14-0* Inverter kapcsolása						
14-00	Kapcsolási minta	[0] 60 AVM null	All set-ups	TRUE	-	Uint8
14-01	Kapcsolási frekvencia	[1] Bekapcsolva	All set-ups	TRUE	-	Uint8
14-03	Túlmoduláció	[0] Kikapcsolva	All set-ups	FALSE	-	Uint8
14-04	Véletlenszerű PWM	[0] Kikapcsolva	All set-ups	TRUE	-	Uint8
14-1* Hálózat be/ki						
14-12	Funkció fázisaszimmetria esetén	[0] Leoldás	All set-ups	TRUE	-	Uint8
14-2* Hibatörés						
14-20	Hibatörési üzemmód	[0] Kézi hibatörés	All set-ups	TRUE	-	Uint8
14-21	Autom. újraindítási idő	10 s	All set-ups	TRUE	0	Uint16
14-22	Működés üzemmódja	[0] Normál működés	All set-ups	TRUE	-	Uint8
14-23	Tipuskód-beállítás	null	2 set-ups	FALSE	-	Uint8
14-25	Leoldáskésleltetés nyomatékkorlátnál	60 s	All set-ups	TRUE	0	Uint8
14-26	Leoldáskés. inverterhibánál	ExpressionLimit	All set-ups	TRUE	0	Uint8
14-28	Gyártási beáll.	[0] Nincs művelet	All set-ups	TRUE	-	Uint8
14-29	Szenvezkód	0 N/A	All set-ups	TRUE	0	Int32
14-3* Áramkorlát-szab.						
14-30	Áramkorlát-szabályozó, arány, tényező	100 %	All set-ups	FALSE	0	Uint16
14-31	Áramkorlát-szabályozó, integr. idő	0.020 s	All set-ups	FALSE	-3	Uint16
14-4* Energ optimalizálás						
14-40	VT szint	66 %	All set-ups	FALSE	0	Uint8
14-41	AEO min. mágnesezés	40 %	All set-ups	TRUE	0	Uint8
14-42	Min. AEO frekvencia	10 Hz	All set-ups	TRUE	0	Uint8
14-43	Motor telj. tény.	ExpressionLimit	All set-ups	TRUE	-2	Uint16
14-5* Környezet						
14-50	RFT-szűrő	[1] Bekapcsolva	1 set-up	FALSE	-	Uint8
14-52	Ventilátor szabályozása	[0] Auto	All set-ups	TRUE	-	Uint8
14-53	Ventilátor felügyelete	[1] Figyelmeztetés	All set-ups	TRUE	-	Uint8
14-6* Aut. leállítás						
14-60	Funkció túlimegegedésnél	[0] Leoldás	All set-ups	TRUE	-	Uint8
14-61	Funkció inverter-túlterhelésnél	[0] Leoldás	All set-ups	TRUE	-	Uint8
14-62	Áramleért. inv.-túlterhelésnél	95 %	All set-ups	TRUE	0	Uint16

6.2.14 15-**-** FC információk

Par. sz.	Paraméter-leírás	Alapértelmezett érték	4-set-up	Módosítás működés közben	Konverziós index	Típus
15-0* Üzemi adatok						
15-00	Üzemiórák száma	0 h	All set-ups	FALSE	74	Uint32
15-01	Motorüzemiórák	0 h	All set-ups	FALSE	74	Uint32
15-02	kWh számláló	0 kWh	All set-ups	FALSE	75	Uint32
15-03	Bekapcsolások	0 N/A	All set-ups	FALSE	0	Uint32
15-04	Túlimelegedések	0 N/A	All set-ups	FALSE	0	Uint16
15-05	Túlfeszültségek	0 N/A	All set-ups	FALSE	0	Uint16
15-06	Fogy.mérő nullázása	[0] Nincs nullázás	All set-ups	TRUE	-	Uint8
15-07	Motorüzemóra-számláló nullázása	[0] Nincs nullázás	All set-ups	TRUE	-	Uint8
15-08	Indítások száma	0 N/A	All set-ups	FALSE	0	Uint32
15-1* Adatnapló beáll.						
15-10	Naplózási forrás	0	2 set-ups	TRUE	-	Uint16
15-11	Naplózási interv.	ExpressionLimit	2 set-ups	TRUE	-3	TimD
15-12	Indítóesemény	[0] HAMIS	1 set-up	TRUE	-	Uint8
15-13	Naplózási mód	[0] Naplózás mindig	2 set-ups	TRUE	-	Uint8
15-14	Indító előtti minták	50 N/A	2 set-ups	TRUE	0	Uint8
15-2* Előzmények						
15-20	Előzmények: esemény	0 N/A	All set-ups	FALSE	0	Uint8
15-21	Előzmények: érték	0 N/A	All set-ups	FALSE	0	Uint32
15-22	Előzmények: idő	0 ms	All set-ups	FALSE	-3	Uint32
15-23	Előzmények: dátum és idő	ExpressionLimit	All set-ups	FALSE	0	TimeOfDay
15-3* Vészj. napló						
15-30	Vészj. napló: hibakód	0 N/A	All set-ups	FALSE	0	Uint8
15-31	Vészj. napló: érték	0 N/A	All set-ups	FALSE	0	Int16
15-32	Vészj. napló: idő	0 s	All set-ups	FALSE	0	Uint32
15-33	Vészj. napló: dátum és idő	ExpressionLimit	All set-ups	FALSE	0	TimeOfDay
15-4* FC azonosítása						
15-40	FC-típus	0 N/A	All set-ups	FALSE	0	VisStr[6]
15-41	Teljesítmény	0 N/A	All set-ups	FALSE	0	VisStr[20]
15-42	Feszültség	0 N/A	All set-ups	FALSE	0	VisStr[20]
15-43	Szoftververzió	0 N/A	All set-ups	FALSE	0	VisStr[5]
15-44	Rendelt típuskód-karakterlánc	0 N/A	All set-ups	FALSE	0	VisStr[40]
15-45	Tényleges típuskód-karakterlánc	0 N/A	All set-ups	FALSE	0	VisStr[40]
15-46	Frekvenciaváltó rendelési száma	0 N/A	All set-ups	FALSE	0	VisStr[8]
15-47	Teljesítménykártya rendelési száma	0 N/A	All set-ups	FALSE	0	VisStr[8]
15-48	LCP azonosítószáma	0 N/A	All set-ups	FALSE	0	VisStr[20]
15-49	Vez.kártya SW-azon.	0 N/A	All set-ups	FALSE	0	VisStr[20]
15-50	Telj.kártya SW-azon.	0 N/A	All set-ups	FALSE	0	VisStr[20]
15-51	Frekvenciaváltó sorozatszám	0 N/A	All set-ups	FALSE	0	VisStr[10]
15-53	Teljesítménykártya sorozatszám	0 N/A	All set-ups	FALSE	0	VisStr[19]

Par. sz.	Paraméter-leírás	Alapértelmezett érték	4-set-up	Módosítás működés közben	Konverziós index	Típus
15-6* Opció azonosítása						
15-60	Telepített opciók	0 N/A	All set-ups	FALSE	0	VisStr[30]
15-61	Opció szoftververz.	0 N/A	All set-ups	FALSE	0	VisStr[20]
15-62	Opció rendelési sz.	0 N/A	All set-ups	FALSE	0	VisStr[8]
15-63	Opció sorozatsz.	0 N/A	All set-ups	FALSE	0	VisStr[18]
15-70	Opció az A nyílásban	0 N/A	All set-ups	FALSE	0	VisStr[30]
15-71	A nyílás, szoftververzió	0 N/A	All set-ups	FALSE	0	VisStr[20]
15-72	Opció a B nyílásban	0 N/A	All set-ups	FALSE	0	VisStr[30]
15-73	B nyílás, szoftververzió	0 N/A	All set-ups	FALSE	0	VisStr[20]
15-74	Opció a C0 nyílásban	0 N/A	All set-ups	FALSE	0	VisStr[30]
15-75	C0 nyílás, szoftververzió	0 N/A	All set-ups	FALSE	0	VisStr[20]
15-76	Opció a C1 nyílásban	0 N/A	All set-ups	FALSE	0	VisStr[30]
15-77	C1 nyílás, szoftververzió	0 N/A	All set-ups	FALSE	0	VisStr[20]
15-9* Paraméteradatok						
15-92	Definiált paraméterek	0 N/A	All set-ups	FALSE	0	Uint16
15-93	Módosított paraméterek	0 N/A	All set-ups	FALSE	0	Uint16
15-99	Param.-metaadatok	0 N/A	All set-ups	FALSE	0	Uint16

6.2.15 16-**-** Adatmegjelenítés

Par. sz.	Paraméter-leírás	Alapértelmezett érték	4-set-up	Módosítás működés közben	Konverziós index	Típus
16-0* Általános állapot						
16-00	Vezérfőszó	0 N/A	All set-ups	FALSE	0	V2
16-01	Referencia [egység]	0.000 ReferenceFeedbackUnit	All set-ups	FALSE	-3	Int32
16-02	Referencia %	0.0 %	All set-ups	FALSE	-1	Int16
16-03	Állapotszó	0 N/A	All set-ups	FALSE	0	V2
16-05	Eredő aktuál. érték [%]	0.00 %	All set-ups	FALSE	-2	N2
16-09	Egynél. kijelzés	0.00 CustomReadoutUnit	All set-ups	FALSE	-2	Int32
16-1* Motor állapota						
16-10	Teljesítmény [kW]	0.00 kW	All set-ups	FALSE	1	Int32
16-11	Teljesítmény [LE]	0.00 hp	All set-ups	FALSE	-2	Int32
16-12	Motorfeszültség	0.0 V	All set-ups	FALSE	-1	Uint16
16-13	Frekvencia	0.0 Hz	All set-ups	FALSE	-1	Uint16
16-14	Motoráram	0.00 A	All set-ups	FALSE	-2	Int32
16-15	Frekvencia [%]	0.00 %	All set-ups	FALSE	-2	N2
16-16	Nyomaték [Nm]	0.0 Nm	All set-ups	FALSE	-1	Int16
16-17	Fordulatszám [1/min]	0 RPM	All set-ups	FALSE	67	Int32
16-18	Motor hőterhelése	0 %	All set-ups	FALSE	0	Uint8
16-22	Nyomaték [%]	0 %	All set-ups	FALSE	0	Int16
16-3* FC állapota						
16-30	DC-köri feszültség	0 V	All set-ups	FALSE	0	Uint16
16-32	Fékezési energia / s	0.000 kW	All set-ups	FALSE	0	Uint32
16-33	Fékeenergia / 2 perc	0.000 kW	All set-ups	FALSE	0	Uint32
16-34	Hűtőborda-hőmérs.	0 °C	All set-ups	FALSE	100	Uint8
16-35	Inverter hőterhelése	0 %	All set-ups	FALSE	0	Uint8
16-36	Inv. névl. áram	ExpressionLimit	All set-ups	FALSE	-2	Uint32
16-37	Inv. max. áram	ExpressionLimit	All set-ups	FALSE	-2	Uint32
16-38	SL-vezérlő állapota	0 N/A	All set-ups	FALSE	0	Uint8
16-39	Vezérlőkártya hőm.	0 °C	All set-ups	FALSE	100	Uint8
16-40	Naplópuffer megtelt	[0] Nem	All set-ups	TRUE	-	Uint8
16-5* Ref. és visszacs.						
16-50	Külső referencia	0.0 N/A	All set-ups	FALSE	-1	Int16
16-52	Visszacsat. [egység]	0.000 ProcessCtrlUnit	All set-ups	FALSE	-3	Int32
16-53	DigiPot-referencia	0.00 N/A	All set-ups	FALSE	-2	Int16
16-54	1. visszacs. [egység]	0.000 ProcessCtrlUnit	All set-ups	FALSE	-3	Int32
16-55	2. visszacs. [egység]	0.000 ProcessCtrlUnit	All set-ups	FALSE	-3	Int32
16-56	3. visszacs. [egység]	0.000 ProcessCtrlUnit	All set-ups	FALSE	-3	Int32

Par. sz.	Paraméter-leírás	Alapértelmezett érték	4-set-up	Módosítás működés közben	Konverziós index	Típus
16-6* Be- és kimenetek						
16-60	Digitális bemenet	0 N/A	All set-ups	FALSE	0	Uint16
16-61	53-as csatl. beállítás	[0] Áram	All set-ups	FALSE	-	Uint8
16-62	53-as analóg be	0.000 N/A	All set-ups	FALSE	-3	Int32
16-63	54-as csatl. beállítás	[0] Áram	All set-ups	FALSE	-	Uint8
16-64	54-es analóg be	0.000 N/A	All set-ups	FALSE	-3	Int32
16-65	42-es analóg kím. [mA]	0.000 N/A	All set-ups	FALSE	-3	Int16
16-66	Dig. kimenet [bin]	0 N/A	All set-ups	FALSE	0	Int16
16-67	29-es impulzusbem. [Hz]	0 N/A	All set-ups	FALSE	0	Int32
16-68	33-as impulzusbem. [Hz]	0 N/A	All set-ups	FALSE	0	Int32
16-69	27-es imp.kimenet [Hz]	0 N/A	All set-ups	FALSE	0	Int32
16-70	29-es imp.kimenet [Hz]	0 N/A	All set-ups	FALSE	0	Int16
16-71	Relékimenet [bin]	0 N/A	All set-ups	FALSE	0	Int16
16-72	"A" számláló	0 N/A	All set-ups	TRUE	0	Int32
16-73	"B" számláló	0 N/A	All set-ups	TRUE	0	Int32
16-75	X30/11-es analóg be	0.000 N/A	All set-ups	FALSE	-3	Int32
16-76	X30/12-es analóg be	0.000 N/A	All set-ups	FALSE	-3	Int32
16-77	X30/8-as analóg ki [mA]	0.000 N/A	All set-ups	FALSE	-3	Int16
16-8* Fieldbus és FC-port						
16-80	Fieldbus vez.szó 1	0 N/A	All set-ups	FALSE	0	V2
16-82	Fieldbus ref. 1	0 N/A	All set-ups	FALSE	0	N2
16-84	Komm. opció állapotzó	0 N/A	All set-ups	FALSE	0	V2
16-85	FC-port vez.szó 1	0 N/A	All set-ups	FALSE	0	V2
16-86	FC-port ref. 1	0 N/A	All set-ups	FALSE	0	N2
16-9* Diagnózis adatok						
16-90	Vészjelzési szó	0 N/A	All set-ups	FALSE	0	Uint32
16-91	2. vészj. szó	0 N/A	All set-ups	FALSE	0	Uint32
16-92	Figyelmeztetőszó	0 N/A	All set-ups	FALSE	0	Uint32
16-93	2. figyelmezt. szó	0 N/A	All set-ups	FALSE	0	Uint32
16-94	Bővített állapotzó	0 N/A	All set-ups	FALSE	0	Uint32
16-95	2. bőv. állapotzó	0 N/A	All set-ups	FALSE	0	Uint32
16-96	Karbantartási adatok	0 N/A	All set-ups	FALSE	0	Uint32

6.2.16 18-** Adatmegjelenítés 2

Par. sz.	Paraméter-leírás	Alapértelmezett érték	4-set-up	Módosítás működés közben	Konverziós index	Típus
18-0* Karbant. napló						
18-00	Karbantartási napló: tétel	0 N/A	All set-ups	FALSE	0	Uint8
18-01	Karbantartási napló: művelet	0 N/A	All set-ups	FALSE	0	Uint8
18-02	Karbantartási napló: idő	0 s	All set-ups	FALSE	0	Uint32
18-03	Karbantartási napló: dátum és idő	ExpressionLimit	All set-ups	FALSE	0	TimeOfDay
18-1* Tűz ü.m. naplója						
18-10	Tűz ü.m. napló: esemény	0 N/A	All set-ups	FALSE	0	Uint8
18-11	Tűz ü.m. napló: idő	0 s	All set-ups	FALSE	0	Uint32
18-12	Tűz ü.m. napló: dátum és idő	ExpressionLimit	All set-ups	FALSE	0	TimeOfDay
18-3* Be- és kimenetek						
18-30	X42/1 analóg bem.	0.000 N/A	All set-ups	FALSE	-3	Int32
18-31	X42/3 analóg bem.	0.000 N/A	All set-ups	FALSE	-3	Int32
18-32	X42/5 analóg bem.	0.000 N/A	All set-ups	FALSE	-3	Int32
18-33	X42/7 analóg kim.[V]	0.000 N/A	All set-ups	FALSE	-3	Int16
18-34	X42/9 analóg kim.[V]	0.000 N/A	All set-ups	FALSE	-3	Int16
18-35	X42/11 analóg kim.[V]	0.000 N/A	All set-ups	FALSE	-3	Int16

6.2.17 20-**-** Hajtás zárt hurokkal

Par. sz.	Paraméter-leírás	Alapértelmezett érték	4-set-up	Módosítás működés közben	Konverziós index	Típus
20-0* Visszacsk-jel						
20-00	1. visszacsk.-forrás	[2] 54-es analóg bem.	All set-ups	TRUE	-	Uint8
20-01	1. visszacsk.-konverzió	[0] Lineáris	All set-ups	FALSE	-	Uint8
20-02	1. visszacsk.-forrás egys.	null	All set-ups	TRUE	-	Uint8
20-03	2. visszacsk.-forrás	[0] Nincs funkció	All set-ups	TRUE	-	Uint8
20-04	2. visszacsk.-konverzió	[0] Lineáris	All set-ups	FALSE	-	Uint8
20-05	2. visszacsk.-forrás egys.	null	All set-ups	TRUE	-	Uint8
20-06	3. visszacsk.-forrás	[0] Nincs funkció	All set-ups	TRUE	-	Uint8
20-07	3. visszacsk.-konverzió	[0] Lineáris	All set-ups	FALSE	-	Uint8
20-08	3. visszacsk.-forrás egys.	null	All set-ups	TRUE	-	Uint8
20-12	Ref./visszacsk. egység	null	All set-ups	TRUE	-	Uint8
20-2* Visszacsk.- és alapjel						
20-20	Visszacsk.jel kezelése	[3] Minimum	All set-ups	TRUE	-	Uint8
20-21	1. alapjel	0.000 ProcessCtrlUnit	All set-ups	TRUE	-3	Int32
20-22	2. alapjel	0.000 ProcessCtrlUnit	All set-ups	TRUE	-3	Int32
20-23	3. alapjel	0.000 ProcessCtrlUnit	All set-ups	TRUE	-3	Int32
20-3* Visszacsk. spec. konv.						
20-30	Hűtőközeg	[0] R22	All set-ups	TRUE	-	Uint8
20-31	A1 felhasználói hűtőközeg	10.0000 N/A	All set-ups	TRUE	-4	Uint32
20-32	A2 felhasználói hűtőközeg	-2250.00 N/A	All set-ups	TRUE	-2	Int32
20-33	A3 felhasználói hűtőközeg	250.000 N/A	All set-ups	TRUE	-3	Uint32
20-7* PID aut. beszab.						
20-70	Zárt hurok típusa	[0] Auto	2 set-ups	TRUE	-	Uint8
20-71	Beszab. mód	[0] Normál	2 set-ups	TRUE	-	Uint8
20-72	PID-kimenet vált.	0.10 N/A	2 set-ups	TRUE	-2	Uint16
20-73	Visszacsk. min. szintje	-999999.000 ProcessCtrlUnit	2 set-ups	TRUE	-3	Int32
20-74	Visszacsk. max. szintje	999999.000 ProcessCtrlUnit	2 set-ups	TRUE	-3	Int32
20-79	PID aut. beszab.	[0] Tilva	All set-ups	TRUE	-	Uint8
20-8* PID alapvető beáll.						
20-81	Normál/inverz PID-szabályozás	[0] Normál	All set-ups	TRUE	-	Uint8
20-82	PID start f.szám [1/min]	ExpressionLimit	All set-ups	TRUE	67	Uint16
20-83	PID start f.szám [Hz]	ExpressionLimit	All set-ups	TRUE	-1	Uint16
20-84	Referencia sávszél.-ben	5 %	All set-ups	TRUE	0	Uint8
20-9* PID szabályozó						
20-91	PID-gerjedésgátló	[1] Bekapcsolva	All set-ups	TRUE	-	Uint8
20-93	PID arányossági tényező	0.50 N/A	All set-ups	TRUE	-2	Uint16
20-94	PID integrálási idő	20.00 s	All set-ups	TRUE	-2	Uint32
20-95	PID differenciálási idő	0.00 s	All set-ups	TRUE	-2	Uint16
20-96	PID diff.-erősít. korlát	5.0 N/A	All set-ups	TRUE	-1	Uint16

6.2.18 21--** Külső zárt hurok**

Par. sz.	Paraméter-leírás	Alapértelmezett érték	4-set-up	Módosítás működés között	Konverziós index	Típus
21-0* Külső PID aut. beszab.						
21-00	Zárt hurok típusa	[0] Auto	2 set-ups	TRUE	-	Uint8
21-01	Beszab. mód	[0] Normál	2 set-ups	TRUE	-	Uint8
21-02	PID-kimenet vált.	0.10 N/A	2 set-ups	TRUE	-2	Uint16
21-03	Visszac. min. szintje	-99999.000 N/A	2 set-ups	TRUE	-3	Int32
21-04	Visszac. max. szintje	99999.000 N/A	2 set-ups	TRUE	-3	Int32
21-09	PID aut. beszab.	[0] Tilta	All set-ups	TRUE	-	Uint8
21-1* Külső CL 1 ref./vcs.						
21-10	Külső 1. ref./visszac. egység	[1] %	All set-ups	TRUE	-	Uint8
21-11	Külső 1. min. referencia	0.000 ExtPID1Unit	All set-ups	TRUE	-3	Int32
21-12	Külső 1. max. referencia	100.000 ExpPID1Unit	All set-ups	TRUE	-3	Int32
21-13	Külső 1. referenciaforrás	[0] Nincs funkció	All set-ups	TRUE	-	Uint8
21-14	Külső 1. visszac.-forrás	[0] Nincs funkció	All set-ups	TRUE	-	Uint8
21-15	Külső 1. alapjel	0.000 ExtPID1Unit	All set-ups	TRUE	-3	Int32
21-17	Külső 1. referencia [egység]	0.000 ExtPID1Unit	All set-ups	TRUE	-3	Int32
21-18	Külső 1. visszac. [egység]	0.000 ExtPID1Unit	All set-ups	TRUE	-3	Int32
21-19	Külső 1. kimenet [%]	0 %	All set-ups	TRUE	0	Int32
21-2* Külső CL 1 PID						
21-20	Külső 1. normál/inverz szab.	[0] Normál	All set-ups	TRUE	-	Uint8
21-21	Külső 1. arányossági tényező	0.01 N/A	All set-ups	TRUE	-2	Uint16
21-22	Külső 1. integr. idő	10000.00 s	All set-ups	TRUE	-2	Uint32
21-23	Külső 1. differenciálási idő	0.00 s	All set-ups	TRUE	-2	Uint16
21-24	Külső 1. diff.-erősítési korlát	5.0 N/A	All set-ups	TRUE	-1	Uint16
21-3* Külső CL 2 ref./vcs.						
21-30	Külső 2. ref./visszac. egység	[1] %	All set-ups	TRUE	-	Uint8
21-31	Külső 2. min. referencia	0.000 ExtPID2Unit	All set-ups	TRUE	-3	Int32
21-32	Külső 2. max. referencia	100.000 ExpPID2Unit	All set-ups	TRUE	-3	Int32
21-33	Külső 2. referenciaforrás	[0] Nincs funkció	All set-ups	TRUE	-	Uint8
21-34	Külső 2. visszac.-forrás	[0] Nincs funkció	All set-ups	TRUE	-	Uint8
21-35	Külső 2. alapjel	0.000 ExtPID2Unit	All set-ups	TRUE	-3	Int32
21-37	Külső 2. referencia [egység]	0.000 ExtPID2Unit	All set-ups	TRUE	-3	Int32
21-38	Külső 2. visszac. [egység]	0.000 ExtPID2Unit	All set-ups	TRUE	-3	Int32
21-39	Külső 2. kimenet [%]	0 %	All set-ups	TRUE	0	Int32
21-4* Külső CL 2 PID						
21-40	Külső 2. normál/inverz szab.	[0] Normál	All set-ups	TRUE	-	Uint8
21-41	Külső 2. arányossági tényező	0.01 N/A	All set-ups	TRUE	-2	Uint16
21-42	Külső 2. integr. idő	10000.00 s	All set-ups	TRUE	-2	Uint32
21-43	Külső 2. differenciálási idő	0.00 s	All set-ups	TRUE	-2	Uint16
21-44	Külső 2. diff.-erősítési korlát	5.0 N/A	All set-ups	TRUE	-1	Uint16

Par. sz.	Paraméter-leírás	Alapértelmezett érték	4-set-up	Módosítás működés közben	Konverziós index	Típus
21-5* Külső CL 3 ref./vcs.						
21-50	Külső 3. ref./visszac. egység	[1] %	All set-ups	TRUE	-	Uint8
21-51	Külső 3. min. referencia	0.000 ExtPID3Unit	All set-ups	TRUE	-3	Int32
21-52	Külső 3. max. referencia	100.000 ExtPID3Unit	All set-ups	TRUE	-3	Int32
21-53	Külső 3. referenciaforrás	[0] Nincs funkció	All set-ups	TRUE	-	Uint8
21-54	Külső 3. visszac.-forrás	[0] Nincs funkció	All set-ups	TRUE	-	Uint8
21-55	Külső 3. alapjel	0.000 ExtPID3Unit	All set-ups	TRUE	-3	Int32
21-57	Külső 3. referencia [egység]	0.000 ExtPID3Unit	All set-ups	TRUE	-3	Int32
21-58	Külső 3. visszac. [egység]	0.000 ExtPID3Unit	All set-ups	TRUE	-3	Int32
21-59	Külső 3. kimenet [%]	0 %	All set-ups	TRUE	0	Int32
21-6* Külső CL 3 PID						
21-60	Külső 3. normál/inverz szab.	[0] Normál	All set-ups	TRUE	-	Uint8
21-61	Külső 3. arányossági tényező	0.01 N/A	All set-ups	TRUE	-2	Uint16
21-62	Külső 3. integr. idő	10000.00 s	All set-ups	TRUE	-2	Uint32
21-63	Külső 3. differenciálási idő	0.00 s	All set-ups	TRUE	-2	Uint16
21-64	Külső 3. diff.-erősítési korlát	5.0 N/A	All set-ups	TRUE	-1	Uint16

6.2.19 22-** Alkalmazási funkciók

Par. sz.	Paraméter-leírás	Alapértelmezett érték	4-set-up	Módosítás működés közben	Konverziós index	Típus
22-0* Egyebek						
22-00	Külső retesz késletetése	0 s	All set-ups	TRUE	0	Uint16
22-2* Áramláshiány észl.						
22-20	Kis telj. auto setup	[0] Kikapcsolva	All set-ups	FALSE	-	Uint8
22-21	Kis telj. észlelése	[0] Tilta	All set-ups	TRUE	-	Uint8
22-22	Kis f.szám észlelése	[0] Tilta	All set-ups	TRUE	-	Uint8
22-23	Funkció ár.hiánynál	[0] Kikapcsolva	All set-ups	TRUE	-	Uint8
22-24	Késl. ár.hiánynál	10 s	All set-ups	TRUE	0	Uint16
22-26	Funkció szár.futásnál	[0] Kikapcsolva	All set-ups	TRUE	-	Uint8
22-27	Késl. szár.futásnál	10 s	All set-ups	TRUE	0	Uint16
22-3* Ár.hiány. telj.beszab.						
22-30	Telj. ár.hiánynál	0.00 kW	All set-ups	TRUE	1	Uint32
22-31	Teljesítménykorr. tényező	100 %	All set-ups	TRUE	0	Uint16
22-32	Kis f.szám [1/min]	ExpressionLimit	All set-ups	TRUE	67	Uint16
22-33	Kis f.szám [Hz]	ExpressionLimit	All set-ups	TRUE	-1	Uint16
22-34	Telj. kis f.számnál [kW]	ExpressionLimit	All set-ups	TRUE	1	Uint32
22-35	Telj. kis f.számnál [LE]	ExpressionLimit	All set-ups	TRUE	-2	Uint32
22-36	Nagy f.szám [1/min]	ExpressionLimit	All set-ups	TRUE	67	Uint16
22-37	Nagy f.szám [Hz]	ExpressionLimit	All set-ups	TRUE	-1	Uint16
22-38	Telj. nagy f.számnál [kW]	ExpressionLimit	All set-ups	TRUE	1	Uint32
22-39	Telj. nagy f.számnál [LE]	ExpressionLimit	All set-ups	TRUE	-2	Uint32
22-4* Altatási ü.m.						
22-40	Minimális futásidő	10 s	All set-ups	TRUE	0	Uint16
22-41	Min. altatási idő	10 s	All set-ups	TRUE	0	Uint16
22-42	Ébr. f.szám [1/min]	ExpressionLimit	All set-ups	TRUE	67	Uint16
22-43	Ébr. f.szám [Hz]	ExpressionLimit	All set-ups	TRUE	-1	Uint16
22-44	Ébr. ref./visszac. különbség	10 %	All set-ups	TRUE	0	Int8
22-45	Erősítési alapjel	0 %	All set-ups	TRUE	0	Int8
22-46	Erősítés max. ideje	60 s	All set-ups	TRUE	0	Uint16
22-5* Görbevezérlés						
22-50	Funkció görbevégnél	[0] Kikapcsolva	All set-ups	TRUE	-	Uint8
22-51	Késl. görbevégnél	10 s	All set-ups	TRUE	0	Uint16
22-6* Szíjszakadás-észlelés						
22-60	Funkció szíjszakadásnál	[0] Kikapcsolva	All set-ups	TRUE	-	Uint8
22-61	Nyomatek szíjszakadásnál	10 %	All set-ups	TRUE	0	Uint8
22-62	Késl. szíjszakadásnál	10 s	All set-ups	TRUE	0	Uint16
22-7* Rövidciklus-védelem						
22-75	Rövidciklus-védelem	[0] Tilta	All set-ups	TRUE	-	Uint8
22-76	Indítások közötti idő	start_to_start_min_on_time (P2277)	All set-ups	TRUE	0	Uint16
22-77	Minimális futásidő	0 s	All set-ups	TRUE	0	Uint16

Par. sz.	Paraméter-leírás	Alapértelmezett érték	4-set-up	Módosítás működés közben	Konverziós index	Típus
22-8* Flow Compensation						
22-80	Aramláskompensáció	[0] Tiltva	All set-ups	TRUE	-	Uint8
22-81	Másodfokú-lineáris görbékézelítés	100 %	All set-ups	TRUE	0	Uint8
22-82	Munkapont számítása	[0] Tiltva	All set-ups	TRUE	-	Uint8
22-83	F. szám ár. hiánynál [1/min]	ExpressionLimit	All set-ups	TRUE	67	Uint16
22-84	F. szám ár. hiánynál [Hz]	ExpressionLimit	All set-ups	TRUE	-1	Uint16
22-85	F. szám terv. ponton [1/min]	ExpressionLimit	All set-ups	TRUE	67	Uint16
22-86	F. szám terv. ponton [Hz]	ExpressionLimit	All set-ups	TRUE	-1	Uint16
22-87	Nyomás ár. hiányos f. számon	0.000 N/A	All set-ups	TRUE	-3	Int32
22-88	Nyomás névl. f. számon	99999.999 N/A	All set-ups	TRUE	-3	Int32
22-89	Aramlás terv. ponton	0.000 N/A	All set-ups	TRUE	-3	Int32
22-90	Aramlás névl. f. számon	0.000 N/A	All set-ups	TRUE	-3	Int32

6.2.20 23-**-** Időalapú funkciók

Par. sz.	Paraméter-leírás	Alapértelmezett érték	4-set-up	Módosítás működés közben	Konverziós index	Típus
23-0* Időz. műveletek						
23-00	Bekapcs. idő	ExpressionLimit	2 set-ups	TRUE	0	TimeOfDay- WoDate Uint8
23-01	Bekapcs. műv.	[0] TILTVA	2 set-ups	TRUE	-	TimeOfDay- WoDate Uint8
23-02	Kikapcs. idő	ExpressionLimit	2 set-ups	TRUE	0	TimeOfDay- WoDate Uint8
23-03	Kikapcs. műv.	[0] TILTVA	2 set-ups	TRUE	-	TimeOfDay- WoDate Uint8
23-04	Előfordulás	[0] Minden nap	2 set-ups	TRUE	-	TimeOfDay- WoDate Uint8
23-1* Karbantartás						
23-10	Karbant. tétel	[1] Motorcsapágyak	1 set-up	TRUE	-	Uint8
23-11	Karbant. művelet	[1] Kenés	1 set-up	TRUE	-	Uint8
23-12	Karbantartás időalapja	[0] Tiltva	1 set-up	TRUE	-	Uint8
23-13	Karbant. időintervalluma	1 h	1 set-up	TRUE	74	Uint32
23-14	Karbant. dátuma és ideje	ExpressionLimit	1 set-up	TRUE	0	TimeOfDay- Uint8
23-1* Karbant. visszaáll.						
23-15	Karbant. adatok törlése	[0] Nincs nullázás	All set-ups	TRUE	-	Uint8
23-5* Energiatanapló						
23-50	Energ.napló felbontása	[5] Utolsó 24 óra	2 set-ups	TRUE	-	Uint8
23-51	Időszak eleje	ExpressionLimit	2 set-ups	TRUE	0	TimeOfDay- Uint32
23-53	Energiatanpló	0 N/A	All set-ups	TRUE	0	Uint32
23-54	Energiatanpló nulláz.	[0] Nincs nullázás	All set-ups	TRUE	-	Uint8
23-6* Trendek						
23-60	Trendváltó	[0] Teljesítmény [kW]	2 set-ups	TRUE	-	Uint8
23-61	Folyamatos bin. adatok	0 N/A	All set-ups	TRUE	0	Uint32
23-62	Időzített bin. adatok	0 N/A	All set-ups	TRUE	0	Uint32
23-63	Időz. időszak eleje	ExpressionLimit	2 set-ups	TRUE	0	TimeOfDay- Uint8
23-64	Időz. időszak vége	ExpressionLimit	2 set-ups	TRUE	0	TimeOfDay- Uint8
23-65	Minimális bin. érték	ExpressionLimit	2 set-ups	TRUE	0	Uint8
23-66	Folyam. bin. adatok nullázása	[0] Nincs nullázás	All set-ups	TRUE	-	Uint8
23-67	Időz. bin. adatok nullázása	[0] Nincs nullázás	All set-ups	TRUE	-	Uint8
23-8* Megtérülési szám.						
23-80	Teljesítmény ref.tényező	100 %	2 set-ups	TRUE	0	Uint8
23-81	Energiaköltség	1.00 N/A	2 set-ups	TRUE	-2	Uint32
23-82	Beruházás	0 N/A	2 set-ups	TRUE	0	Uint32
23-83	Energiamegtak.	0 kWh	All set-ups	TRUE	75	Int32
23-84	Költségmegtak.	0 N/A	All set-ups	TRUE	0	Int32

6.2.21 24-**-** Tűz üzemmód

Par. sz.	Paraméter-leírás	Alapértelmezett érték	4-set-up	Módosítás működés közben	Konverziós index	Típus
24-0* Fire Mode						
24-00	Tűz ü.m. funkciója	[0] Tiltva	2 set-ups	TRUE	-	Uint8
24-01	Fire Mode Configuration	[0] Nyílt hurrok	All set-ups	TRUE	-	Uint8
24-02	Fire Mode Unit	null	All set-ups	TRUE	-	Uint8
24-03	Fire Mode Min Reference	ExpressionLimit	All set-ups	TRUE	-3	Int32
24-04	Fire Mode Max Reference	ExpressionLimit	All set-ups	TRUE	-3	Int32
24-05	Tűz ü.m. belső referenciája	0.00 %	All set-ups	TRUE	-2	Int16
24-06	Tűz ü.m. referenciaforrása	[0] Nincs funkció	All set-ups	TRUE	-	Uint8
24-07	Fire Mode Feedback Source	[0] Nincs funkció	All set-ups	TRUE	-	Uint8
24-09	Tűz ü.m. vészj.kezelése	[1] Krit. vészj.-nel leold	2 set-ups	FALSE	-	Uint8
24-1* Drive Bypass						
24-10	Megker. funkció	[0] Tiltva	2 set-ups	TRUE	-	Uint8
24-11	Megker.kési. idő	0 s	2 set-ups	TRUE	0	Uint16

6.2.22 25-**-** Kaszkádvezérlő

Par. sz.	Paraméter-leírás	Alapértelmezett érték	4-set-up	Módosítás működés közben	Konverziós index	Típus
25-0* Rendszerbeállítások						
25-00	Kaszkádvezérlő	[0] Tiltva	2 set-ups	FALSE	-	Uint8
25-02	Motor indítása	[0] Közvetlen hálózatról	2 set-ups	FALSE	-	Uint8
25-04	Ciklikus sziv.	[0] Tiltva	All set-ups	TRUE	-	Uint8
25-05	Fix vezérsziv.	[1] Igen	2 set-ups	FALSE	-	Uint8
25-06	Szivattyúk száma	2 N/A	2 set-ups	FALSE	0	Uint8
25-2* Sávzélesség-beállítások						
25-20	Belépt. sávszél.	10 %	All set-ups	TRUE	0	Uint8
25-21	Határsáv	100 %	All set-ups	TRUE	0	Uint8
25-22	Fix ford.sz. sávszél.	casco_staging_bandwidth (P2520)	All set-ups	TRUE	0	Uint8
25-23	Alapsáv belépt. késl.	15 s	All set-ups	TRUE	0	Uint16
25-24	Alapsáv lekapsz.késl.	15 s	All set-ups	TRUE	0	Uint16
25-25	Határsáv idő	10 s	All set-ups	TRUE	0	Uint16
25-26	Lekapsz. ár.hiánynál	[0] Tiltva	All set-ups	TRUE	-	Uint8
25-27	Belépt. funkció	[1] Engedélyezve	All set-ups	TRUE	-	Uint8
25-28	Belépt. funk. időzítés	15 s	All set-ups	TRUE	0	Uint16
25-29	Lekapsz. funkció	[1] Engedélyezve	All set-ups	TRUE	-	Uint8
25-30	Lekapsz. funkció ideje	15 s	All set-ups	TRUE	0	Uint16
25-4* Beléptetési beállítások						
25-40	Fék. rámpa késl.	10.0 s	All set-ups	TRUE	-1	Uint16
25-41	Felf. rámpa késl.	2.0 s	All set-ups	TRUE	-1	Uint16
25-42	Belépt. küszöb	ExpressionLimit	All set-ups	TRUE	0	Uint8
25-43	Lekapcsolási küszöb	ExpressionLimit	All set-ups	TRUE	0	Uint8
25-44	Belépt. ford.sz. [1/min]	0 RPM	All set-ups	TRUE	67	Uint16
25-45	Belépt. ford.sz. [Hz]	0.0 Hz	All set-ups	TRUE	-1	Uint16
25-46	Lekapsz. ford.sz. [1/min]	0 RPM	All set-ups	TRUE	67	Uint16
25-47	Lekapsz. ford.sz. [Hz]	0.0 Hz	All set-ups	TRUE	-1	Uint16
25-5* Váltási beállítások						
25-50	Vezérszivattyú-váltás	[0] Kikapcsolva	All set-ups	TRUE	-	Uint8
25-51	Váltási esemény	[0] Külső	All set-ups	TRUE	-	Uint8
25-52	Váltás időintervalluma	24 h	All set-ups	TRUE	74	Uint16
25-53	Váltási időzítő értéke	0 N/A	All set-ups	TRUE	0	VisStr[7]
25-54	Előre beállított váltási idő	ExpressionLimit	All set-ups	TRUE	0	TimeOfDay-
25-55	Váltás <50% terhelésnél	[1] Engedélyezve	All set-ups	TRUE	-	WoDate
25-56	Beléptetési mód váltásnál	[0] Lassú	All set-ups	TRUE	-	Uint8
25-58	Köv. sziv. üzem. késl.	0.1 s	All set-ups	TRUE	-1	Uint16
25-59	Hálózati üzem. késl.	0.5 s	All set-ups	TRUE	-1	Uint16

Par. sz.	Paraméter-leírás	Alapértelmezett érték	4-set-up	Módosítás működés közben	Konverziós index	Típus
25-8* Állapot						
25-80	Kaszádvez. állapot	0 N/A	All set-ups	TRUE	0	VisStr[25]
25-81	Sziv. állapot	0 N/A	All set-ups	TRUE	0	VisStr[25]
25-82	Vezérsziv.	0 N/A	All set-ups	TRUE	0	Uint8
25-83	Relé állapot	0 N/A	All set-ups	TRUE	0	VisStr[4]
25-84	Sziv. be. ideje	0 h	All set-ups	TRUE	74	Uint32
25-85	Relé be. ideje	0 h	All set-ups	TRUE	74	Uint32
25-86	Relé száml. nullázása	[0] Nincs nullázás	All set-ups	TRUE	-	Uint8
25-9* Szervíz						
25-90	Sziv.reteszelés	[0] Kikapcsolva	All set-ups	TRUE	-	Uint8
25-91	Kézi váltás	0 N/A	All set-ups	TRUE	0	Uint8

6.2.23 26-**-** MCB 109 analóg I/O opció

Par. sz.	Paraméter-leírás	Alapértelmezett érték	4-set-up	Módosítás működés között	Konverziós index	Típus
26-0* Analóg I/O-ü.m.						
26-00	X42/1 kpcs., ü.módja	[1] Feszültség	All set-ups	TRUE	-	Uint8
26-01	X42/3 kpcs., ü.módja	[1] Feszültség	All set-ups	TRUE	-	Uint8
26-02	X42/5 kpcs., ü.módja	[1] Feszültség	All set-ups	TRUE	-	Uint8
26-1* X42/1 analóg bém.						
26-10	X42/1 kpcs., alacsony feszültség	0.07 V	All set-ups	TRUE	-2	Int16
26-11	X42/1 kpcs., magas feszültség	10.00 V	All set-ups	TRUE	-2	Int16
26-14	X42/1 kpcs., alsó ref./visszac. érték	0.000 N/A	All set-ups	TRUE	-3	Int32
26-15	X42/1 kpcs., felső ref./visszac. érték	100.000 N/A	All set-ups	TRUE	-3	Int32
26-16	X42/1 kpcs., szűrő időállandója	0.001 s	All set-ups	TRUE	-3	Uint16
26-17	X42/1 kpcs., v.jel-szak.	[1] Engedélyezve	All set-ups	TRUE	-	Uint8
26-2* X42/3 analóg bém.						
26-20	X42/3 kpcs., alacsony feszültség	0.07 V	All set-ups	TRUE	-2	Int16
26-21	X42/3 kpcs., magas feszültség	10.00 V	All set-ups	TRUE	-2	Int16
26-24	X42/3 kpcs., alsó ref./visszac. érték	0.000 N/A	All set-ups	TRUE	-3	Int32
26-25	X42/3 kpcs., felső ref./visszac. érték	100.000 N/A	All set-ups	TRUE	-3	Int32
26-26	X42/3 kpcs., szűrő időállandója	0.001 s	All set-ups	TRUE	-3	Uint16
26-27	X42/3 kpcs., v.jel-szak.	[1] Engedélyezve	All set-ups	TRUE	-	Uint8
26-3* X42/5 analóg bém.						
26-30	X42/5 kpcs., alacsony feszültség	0.07 V	All set-ups	TRUE	-2	Int16
26-31	X42/5 kpcs., magas feszültség	10.00 V	All set-ups	TRUE	-2	Int16
26-34	X42/5 kpcs., alsó ref./visszac. érték	0.000 N/A	All set-ups	TRUE	-3	Int32
26-35	X42/5 kpcs., felső ref./visszac. érték	100.000 N/A	All set-ups	TRUE	-3	Int32
26-36	X42/5 kpcs., szűrő időállandója	0.001 s	All set-ups	TRUE	-3	Uint16
26-37	X42/5 kpcs., v.jel-szak.	[1] Engedélyezve	All set-ups	TRUE	-	Uint8
26-4* X42/7 analóg kím.						
26-40	X42/7 csatl., kimenet	[0] Nincs funkció	All set-ups	TRUE	-	Uint8
26-41	X42/7 kpcs., min. skála	0.00 %	All set-ups	TRUE	-2	Int16
26-42	X42/7 kpcs., max. skála	100.00 %	All set-ups	TRUE	-2	Int16
26-43	X42/7 kpcs., kím.buszvezérlés	0.00 %	All set-ups	TRUE	-2	N2
26-44	X42/7 kpcs., kím.időtűl.beáll.	0.00 %	1 set-up	TRUE	-2	Uint16
26-5* X42/9 analóg kím.						
26-50	X42/9 csatl., kimenet	[0] Nincs funkció	All set-ups	TRUE	-	Uint8
26-51	X42/9 kpcs., min. skála	0.00 %	All set-ups	TRUE	-2	Int16
26-52	X42/9 kpcs., max. skála	100.00 %	All set-ups	TRUE	-2	Int16
26-53	X42/9 kpcs., kím.buszvezérlés	0.00 %	All set-ups	TRUE	-2	N2
26-54	X42/9 kpcs., kím.időtűl.beáll.	0.00 %	1 set-up	TRUE	-2	Uint16
26-6* X42/11 analóg kím.						
26-60	X42/11 csatl., kimenet	[0] Nincs funkció	All set-ups	TRUE	-	Uint8
26-61	X42/11 kpcs., min. skála	0.00 %	All set-ups	TRUE	-2	Int16
26-62	X42/11 kpcs., max. skála	100.00 %	All set-ups	TRUE	-2	Int16
26-63	X42/11 kpcs., kím.buszvezérlés	0.00 %	All set-ups	TRUE	-2	N2
26-64	X42/11 kpcs., kím.időtűl.beáll.	0.00 %	1 set-up	TRUE	-2	Uint16

6

7 Hibaelhárítás

7.1 Vészjelzések és figyelmeztetések

7.1.1 Vészjelzések és figyelmeztetések

A figyelmeztetéseket és vészjelzéseket a megfelelő LED jelzi a frekvenciaváltó elülső részén, és a kijelzőn egy kód jelenik meg.

A figyelmeztetés addig marad aktív, amíg a kiváltó oka meg nem szűnik. Bizonyos körülmények között a motor tovább működhet. A figyelmeztető üzenetek lehetnek kritikusak, de nem feltétlenül azok.

A vészjelzés leoldással jár. Az ok megszüntetése után a működés felújításához törölni kell a vészjelzéseket. Ezt négyféle módon lehet megtenni:

1. Az LCP kezelőegység [RESET] vezérlőgombjával
2. Digitális bemeneten keresztül, a „Hibatörles” funkcióval
3. Soros kommunikáció/opcionális terepi busz segítségével
4. Automatikus hibatörléssel, az [Aut. hibatörles] funkció segítségével, mely a VLT HVAC Drive frekvenciaváltó alapértelmezett beállítása – lásd a *14-20-as, Hibatörlési üzemmód* paramétert a *VLT® HVAC Drive programozási útmutatójában (MG.11Cx.yy)*



Figyelem!

A kezelőegység [RESET] gombjával végzett kézi hibatörlés után a motor újraindításához meg kell nyomni az [AUTO ON] gombot!

Ha a vészjelzés nem törölhető, akkor nem szűnt meg a kiváltó oka, vagy blokkolós leoldást előidéző vészjelzésről van szó (lásd még a táblázatot a következő oldalon).

A blokkolós leoldással járó vészjelzések magasabb szintű védelmet nyújtanak, hibatörles ugyanis csak a hálózati táp kikapcsolása után lehetséges. A táp visszakapcsolásával a frekvenciaváltó blokkolása megszűnik, és a vészjelzés kiváltó okának elhárítása után a fenti módszerekkel elvégezhető a hibatörles.

Azok a vészjelzések, amelyek nem váltanak ki blokkolós leoldást, a 14-20-as paraméter automatikus hibatörles funkciójával is törölhetők. (Figyelem! Automatikus ébresztés lehetséges!)

Ha a következő oldalon látható táblázatban egy kódnál a figyelmeztetés és a vészjelzés oszlopában is szerepel jelzés, akkor a vészjelzés előtt a készülék figyelmeztetést ad, vagy pedig a felhasználó beállíthatja, hogy az adott hiba figyelmeztetést vagy vészjelzést váltson-e ki.

Ilyen például az 1-90-es, *Motor hővédelme* paraméter. Vészjelzés vagy leoldás után a motor szabadon fut, és a frekvenciaváltón figyelmeztetés és vészjelzés villog. A probléma elhárítása után csak a vészjelzés villog tovább.

Sz.	Leírás	Figyelmeztetés	Vészjelzés/leoldás	Vészjelzés/leoldás blokkolással	Hivatkozási paraméter
1	10 V alacsony	X			
2	Vezérlőjel-szakadás	(X)	(X)		6-01
3	Nincs motor	(X)			1-80
4	Hálózati fáziskiesés	(X)	(X)	(X)	14-12
5	Magas DC-köri feszültség	X			
6	Alacsony DC-köri feszültség	X			
7	DC-túlfeszültség	X	X		
8	Alacsony DC-feszültség	X	X		
9	Inverter túlterhelve	X	X		
10	Motor ETR túlmelegedése	(X)	(X)		1-90
11	Motortermisztor túlmelegedése	(X)	(X)		1-90
12	Nyomatékkorlát	X	X		
13	Túláram	X	X	X	
14	Földelési hiba	X	X	X	
15	Nem kompatibilis hardver		X	X	
16	Rövidzárlat		X	X	
17	Vezérlőszó időtúllépése	(X)	(X)		8-04
25	Rövidzárlat a fékellenálláson	X			
26	Fékellenállás teljesítménykorlátja	(X)	(X)		2-13
27	Rövidzárlat a fékchopperen	X	X		
28	Fékellenőrzés	(X)	(X)		2-15
29	Teljesítménykártya túlmelegedése	X	X	X	
30	U motorfázis kiesése	(X)	(X)	(X)	4-58
31	V motorfázis kiesése	(X)	(X)	(X)	4-58
32	W motorfázis kiesése	(X)	(X)	(X)	4-58
33	Bekapcsolási hiba		X	X	
34	Terepbusz-kommunikációs hiba	X	X		
38	Belső hiba		X	X	
47	24 V-os táp hibája	X	X	X	
48	1,8 V-os táp hibája		X	X	
50	AMA kalibrációs hiba		X		
51	AMA: U_{nom} és I_{nom} ellenőrzése		X		
52	AMA: kis I_{nom}		X		
53	AMA: túl nagy motor		X		
54	AMA: túl kis motor		X		
55	AMA: tartományon kívüli paraméter		X		
56	Az AMA a felhasználó által megszakítva		X		
57	AMA: időtúllépés		X		
58	AMA belső hibája	X	X		
59	Áramkorlát	X			
61	Követési hiba	(X)	(X)		4-30
62	Kimeneti frekvencia maximális korlátnál	X			
64	Feszültségkorlát	X			
65	Vezérlőkártya túlmelegedése	X	X	X	
66	Alacsony hűtőborda-hőmérséklet	X			
67	Megváltozott opciókonfiguráció		X		
68	Biztonsági stop aktiválva		X		
80	Frekvenciaváltó alapértelmezett értékre inicializálva		X		

Táblázat 7.1: Vészjelzési/figyelmeztető kódok listája

(X) paraméterfüggő

LED-jelzés	
Figyelmeztetés	sárga
Vészjelzés	piros villogás
Leoldás blokkolással	sárga és piros

Vészjelzési szó és bővített állapotszó					
Bit	Hex	Dec	Vészjelzési szó	Figyelmeztetőszó	Bővített állapotszó
0	00000001	1	Fékellenőrzés	Fékellenőrzés	Rámpaműv.
1	00000002	2	Telj.kártya hőm.	Telj.kártya hőm.	AMA folyam.
2	00000004	4	Földzárlat	Földzárlat	Start előre/hátra
3	00000008	8	Vez.kártya hőm.	Vez.kártya hőm.	Lassabb
4	00000010	16	Vez.szó időtúl.	Vez.szó időtúl.	Gyorsabb
5	00000020	32	Túláram	Túláram	M. visszacs.
6	00000040	64	Nyomatékkorlát	Nyomatékkorlát	Al. visszacs.
7	00000080	128	Termiszt. túlm.	Termiszt. túlm.	Magas kimeneti áram
8	00000100	256	ETR-motortúl.	ETR-motortúl.	Alacs. kimeneti áram
9	00000200	512	Inverter-túlt.	Inverter-túlt.	Magas kimen. fr.
10	00000400	1024	Al. DC-fesz.	Al. DC-fesz.	Alacs. kimen. fr.
11	00000800	2048	DC-túlfesz.	DC-túlfesz.	Fékellenőrzés OK
12	00001000	4096	Rövidzárlat	Al. DC-fesz.	Max. fékezés
13	00002000	8192	Külső táp hiba	Magas DC-fesz.	Fékezés
14	00004000	16384	Hál. fáziskiesés	Hál. fáziskiesés	Sebess.tart.-on kívül
15	00008000	32768	AMA nem OK	Nincs motor	Túlfesz. aktív
16	00010000	65536	Vez.jel-szak.	Vez.jel-szak.	
17	00020000	131072	Belső hiba	10V alacsony	
18	00040000	262144	Féktúlterhelés	Féktúlterhelés	
19	00080000	524288	U fázis kiesett	Fékellenállás	
20	00100000	1048576	V fázis kiesett	Fék IGBT	
21	00200000	2097152	W fázis kiesett	Ford.szám korl.	
22	00400000	4194304	Fieldbus-hiba	Fieldbus-hiba	
23	00800000	8388608	24 V táphiba	24 V táphiba	
24	01000000	16777216	Hálózati hiba	Hálózati hiba	
25	02000000	33554432	1,8 V táphiba	Áramkorlát	
26	04000000	67108864	Fékellenállás	Alacsony hőm.	
27	08000000	134217728	Fék IGBT	Feszültségkorl.	
28	10000000	268435456	Opcióváltás	Nincs használatban	
29	20000000	536870912	VLT inicializált	Nincs használatban	
30	40000000	1073741824	Biztons. stop	Nincs használatban	

Táblázat 7.2: Vészjelzési szavak, figyelmeztető szavak és bővített állapotszavak

A vészjelzési szavak, figyelmeztetőszavak és bővített állapotszavak diagnosztikai célokból soros buszon vagy opcionális terepi buszon keresztül olvashatók le. Lásd még a 16-90-es, 16-92-es és 16-94-es paramétert.

7.1.2 Figyelmeztetések/vészjelzések listája

1. FIGYELMEZTETÉS

10 V alacsony:

A vezérlőkártya 50-es csatlakozóján a 10 V-os tápfeszültség 10 V alatt van.

Csökkentse az 50-es csatlakozó terhelését, mert a 10 V-os táp túl van terhelve. Max. 15 mA vagy min. 590 ohm.

2. FIGYELMEZTETÉS/VÉSZJELZÉS

Vezérlőjel-szakadás:

Az 53-as vagy 54-es csatlakozóról érkező jel kisebb, mint a 6-10-es, 6-12-es, 6-20-as vagy 6-22-es paraméterekben (ilyen sorrendben) beállított érték 50%-a.

3. FIGYELMEZTETÉS/VÉSZJELZÉS

Nincs motor:

A frekvenciaváltó kimenetére nincs motor csatlakoztatva.

4. FIGYELMEZTETÉS/VÉSZJELZÉS

Hálózati fáziskiesés:

A hálózati csatlakozás felőli oldalon hiányzik egy fázis, vagy túl nagy a hálózati feszültség kiegyensúlyozatlansága.

Akkor is ez az üzenet jelenik meg, ha a frekvenciaváltó bemeneti egyenirányítójában keletkezik hiba.

Ellenőrizze a frekvenciaváltó tápfeszültségét és -áramát.

5. FIGYELMEZTETÉS

Magas DC-köri feszültség:

A közbenső kör feszültsége nagyobb, mint a vezérlőrendszer túlfeszültségi határértéke. A frekvenciaváltó továbbra is aktív.

6. FIGYELMEZTETÉS**Alacsony DC-köri feszültség**

A közbenső (DC-) kör feszültsége a vezérlőrendszer alacsony feszültségi határértéke alatt van. A frekvenciaváltó továbbra is aktív.

7. FIGYELMEZTETÉS/VÉSZJELZÉS**DC-túlfeszültség:**

Ha a közbenső kör feszültsége meghaladja a korlátot, ez egy idő után leoldást okoz.

Lehetséges korrekciók:

Iktasson be fékellenállást

Növelje meg a rámpaidőt

Aktiválja a 2-10-es paraméter funkcióit

Növelje a 14-26-os paraméter értékét

Iktasson be fékellenállást. Növelje meg a rámpaidőt

Vészjelzési és figyelmeztetési korlátok:

Feszültség tartományok	3 x 200–240 V	3 x 380–480 V	3 x 525–600 V
	[VDC]	[VDC]	[VDC]
Alacsony feszültség	185	373	532
Kis feszültség – figyelmeztetés	205	410	585
Nagy feszültség – figyelmeztetés (fék nélkül – fékkel)	390/405	810/840	943/965
Túlfeszültség	410	855	975

A megadott értékek a frekvenciaváltó közbenső köri feszültségére vonatkoznak $\pm 5\%$ -os tűréssel. A megfelelő hátlózáti feszültséget a közbenső köri feszültség (DC-kör) 1,35-tel osztott értéke adja meg.

8. FIGYELMEZTETÉS/VÉSZJELZÉS**Alacsony DC-feszültség:**

Ha a közbenső (DC-) kör feszültsége az „alacsony feszültség – figyelmeztetés” határérték alá esik (lásd a fenti táblázatot), a frekvenciaváltó ellenőrzi, van-e 24 V-os tartalék táp.

Ha nincs 24 V-os tartalék táp, a készüléktől függő időtartam elteltével leoldás következik.

Ellenőrizze, hogy a tápfeszültség megfelel-e a frekvenciaváltóhoz előírtaknak, lásd: *Specifikációk*.

9. FIGYELMEZTETÉS/VÉSZJELZÉS**Inverter túlterhelve:**

A frekvenciaváltó túlterhelés miatt (túl nagy áram túl hosszú ideig) hamarosan lekapcsol. Az inverter elektronikus hővédelme 98%-nál figyelmeztetést ad, 100%-nál pedig leoldás és vészjelzés következik. A hiba nem törölhető, amíg a mérőegység értéke 90% alá nem csökken.

A hiba oka, hogy a frekvenciaváltó terhelése túlságosan hosszú ideig 100% fölött volt.

10. FIGYELMEZTETÉS/VÉSZJELZÉS**Motor ETR túlmelegedése:**

Az elektronikus motorhővédelem (ETR) szerint a motor túlmelegedett. Az 1-90-es paraméterben határozhatjuk meg, hogy a frekvenciaváltó figyelmeztetést vagy vészjelzést adjon-e, ha a mérőegység által adott érték eléri a 100%-ot. Ez a hiba annak következtében jelentkezik, hogy a motor túl hosszú ideig volt több mint 100%-kal túlterhelve. Ellenőrizze, hogy a motor 1-24-es paramétere helyesen van-e beállítva.

11. FIGYELMEZTETÉS/VÉSZJELZÉS**Motortermisztor túlmelegedése:**

Le van kapcsolva a termisztor vagy a termisztorcsatlakozó. Az 1-90-es paraméterben határozhatjuk meg, hogy a frekvenciaváltó figyelmeztetést vagy vészjelzést adjon-e, ha a mérőegység által adott érték eléri a 100%-ot. Ellenőrizze, megfelelően van-e bekötve a termisztor az 53-as vagy 54-es (analóg feszültségbemenet) és az 50-es (+10 V-os táp) csatlakozó, vagy pedig a 18-as vagy 19-es (digitális bemenet, csak PNP) és az 50-es csatlakozó közé. Amennyiben KTY-érzékelőt használ, ellenőrizze, helyes-e a bekötés az 54-es és 55-ös csatlakozó között.

12. FIGYELMEZTETÉS/VÉSZJELZÉS**Nyomatékkorlát:**

A nyomaték nagyobb, mint a 4-16-os (motoros üzemnél) vagy 4-17-es paraméterben (generátoros üzemnél) megszabott érték.

13. FIGYELMEZTETÉS/VÉSZJELZÉS**Túláram:**

Az inverter árama túllépte a csúcserőértékét (ez körülbelül a névleges áram 200%-a). A figyelmeztetés kb. 8-12 másodpercig tart, majd leoldás és vészjelzés következik. Kapcsolja ki a frekvenciaváltót, majd ellenőrizze, hogy elforgatható-e a motor tengelye, és a motor teljesítménye megfelelő-e a frekvenciaváltó típusának.

14. VÉSZJELZÉS**Földelési hiba:**

A kimeneti fázisok és a föld közötti zárlat a motorkábelben vagy magában a motorban.

Kapcsolja ki a frekvenciaváltót, és szüntesse meg a földelési hibát.

15. VÉSZJELZÉS**Nem teljes hardver:**

Egy kapcsolt opciót nem tud kezelni a jelenlegi vezérlőpult (hardver vagy szoftver).

16. VÉSZJELZÉS**Rövidzárlat:**

Rövidzárlat a motorban vagy a motorcsatlakozókon.

Kapcsolja ki a frekvenciaváltót, és szüntesse meg a rövidzárlatot.

17. FIGYELMEZTETÉS/VÉSZJELZÉS

Vezérlőszó időtűllépése:

Nincs soros kommunikáció a frekvenciaváltóval.

A figyelmeztetés csak abban az esetben aktív, ha a 8-04-es paraméter NEM *KI* értékre van állítva.

Ha a 8-04-es paraméter *Stop és leoldás* értékre van állítva, akkor a frekvenciaváltó figyelmeztetést ad, és egészen a leoldásig fékez, közben vészjelzést adva.

Esetleg növelhető a 8-03-as, *Vez.szó-időtűl. idő* paraméter értéke.

25. FIGYELMEZTETÉS

Rövidzárlat a fékellenálláson:

A rendszer működés közben figyel a fékellenállást. Rövidzárlat esetén a fékfunkció lekapcsol, és megjelenik a figyelmeztetés. A frekvenciaváltó ekkor továbbra is működőképes, de a fékfunkció nélkül. Kapcsolja ki a frekvenciaváltót, és cserélje ki a fékellenállást (lásd a 2-15-ös, *Fékellenőrzés* paramétert).

26. VÉSZJELZÉS/FIGYELMEZTETÉS

Fékellenállás teljesítménykorlátja:

A fékellenállásra átvitt teljesítményt százalékban számoljuk ki, a legutóbbi 120 másodperc alatti átlagértékként a fékellenállás ellenállási értékének (2-11-es par.) és a közbenső kör feszültségének alapján. A figyelmeztetés akkor aktív, ha a disszipált fék teljesítmény nagyobb, mint 90%. Ha a 2-13-as paraméter *Leoldás* [2] beállítását választotta, a frekvenciaváltó kikapcsol és vészjelzést ad, amennyiben a disszipált fék teljesítmény meghaladja a 100%-ot.

27. FIGYELMEZTETÉS

Fékhopperhiba:

A rendszer működés közben figyel a féktranszisztort; rövidzárlat esetén a fékfunkció lekapcsol, és megjelenik a figyelmeztetés. A frekvenciaváltó ekkor továbbra is működőképes, de mivel a féktranszisztor rövidzárlatos, jelentős mennyiségű teljesítmény kerül a fékellenállásra, még abban az esetben is, ha az nem aktív.

Kapcsolja ki a frekvenciaváltót, és távolítsa el a fékellenállást.



Figyelmeztetés: Ha a féktranszisztor rövidzárlatos, fennáll a veszélye annak, hogy a teljesítmény jelentős része átkerül a fékellenállásra.

7

28. VÉSZJELZÉS/FIGYELMEZTETÉS

Hiba a fékellenőrzéskor:

Fékellenállás hibája: nincs bekötve vagy nem működik a fékellenállás.

29. VÉSZJELZÉS

Frekvenciaváltó túlmelegedése:

Ha a készülékház IP 20 vagy IP 21/TYPE 1 típusú, a hűtőborda kikapcsolási hőmérséklete $95\text{ °C} \pm 5\text{ °C}$, a frekvenciaváltó méretétől függően A hőmérsékleti hiba nem szüntethető meg hibatöréssel, amíg a hűtőborda hőmérséklete nem csökken $70\text{ °C} \pm 5\text{ °C}$ alá.

A hiba oka a következő lehet:

- Túl magas környezeti hőmérséklet
- Túl hosszú motorkábel

30. VÉSZJELZÉS

U motorfázis kiesése:

Hiányzik az U motorfázis a frekvenciaváltó és a motor között.

Kapcsolja ki a frekvenciaváltót, és ellenőrizze az U motorfázist, valamint a kábelt.

31. VÉSZJELZÉS

V motorfázis kiesése:

A frekvenciaváltó szemszögéből hiányzik az V motorfázis.

Kapcsolja ki a frekvenciaváltót, és ellenőrizze a V motorfázist, valamint a kábelt.

32. VÉSZJELZÉS

W motorfázis kiesése:

A frekvenciaváltó szemszögéből hiányzik az W motorfázis.

Kapcsolja ki a frekvenciaváltót, és ellenőrizze a W motorfázist, valamint a kábelt.

33. VÉSZJELZÉS**Bekapcsolási hiba:**

Rövid időn belül túl sok bekapcsolás történt. Az egy percen belüli bekapcsolások maximális megengedett számát a *Specifikációk* című részben találja.

34. FIGYELMEZTETÉS/VÉSZJELZÉS**Terepibusz-kommunikációs hiba:**

A terepi busz nem működik a kommunikációs opcióskártyán.

35. FIGYELMEZTETÉS**Frekvenciatartományon kívül:**

Ez a figyelmeztetés akkor aktiválódik, ha a kimeneti frekvencia eléri a *Figyelm.: alacsony ford.sz.* (4-52-es par.) vagy a *Figyelm.: magas ford.sz.* (4-53-as par.) értéket. Ha a frekvenciaváltó *Zárt hurkú folyamatvezérlés* (1-00-s par.) lehetőségre van állítva, a figyelmeztetés a kijelzőn aktív. Ha a frekvenciaváltó nem ebben az üzemmódban van, a bővített állapotok 008000-s, *Frekvenciatartományon kívül* bitje aktív, de nem jelenik meg figyelmeztetés a kijelzőn.

38. VÉSZJELZÉS**Belső hiba:**

Forduljon a Danfoss helyi szállítójához.

47. FIGYELMEZTETÉS**24 V-os táp hibája:**

Valószínűleg túlterhelt a külső 24 V-os tartalék egyenáramú tápegység. Ellenkező esetben forduljon a Danfoss helyi szállítójához.

48. FIGYELMEZTETÉS**1,8 V-os táp hibája:**

Forduljon a Danfoss helyi szállítójához.

50. VÉSZJELZÉS**AMA kalibrálási hiba:**

Forduljon a Danfoss helyi szállítójához.

51. VÉSZJELZÉS**AMA: Unom és Inom ellenőrzése:**

Feltehetőleg helytelen a motorfeszültség, -áram és -teljesítmény beállítása. Ellenőrizze a beállításokat.

52. VÉSZJELZÉS**AMA: kis Inom:**

Túl kicsi a motoráram. Ellenőrizze a beállításokat.

53. VÉSZJELZÉS**AMA: túl nagy motor:**

A motor túl nagy az automatikus motorillesztés végrehajtásához.

54. VÉSZJELZÉS**AMA: túl kis motor:**

A motor túl kicsi az automatikus motorillesztés végrehajtásához.

55. VÉSZJELZÉS**AMA: tartományon kívüli par.:**

A motor paraméterértékei kívül esnek az elfogadható tartományon.

56. VÉSZJELZÉS**AMA a felhasználó által megszakítva:**

A felhasználó megszakította az automatikus motorillesztést.

57. VÉSZJELZÉS**AMA: időtúllépés:**

Próbálja többször újraindítani az automatikus motorillesztést, amíg az sikeresen be nem fejeződik. Az ismételt futtatások annyira felmelegíthetik a motort, hogy az Rs és Rr ellenállás megnő, ez azonban rendszerint nem jelent kritikus változást.

58. VÉSZJELZÉS**AMA belső hibája:**

Forduljon a Danfoss helyi szállítójához.

59. FIGYELMEZTETÉS

Áramkorlát:

Forduljon a Danfoss helyi szállítójához.

62. FIGYELMEZTETÉS

Kimeneti frekvencia maximális korlátnál:

A kimeneti frekvencia nagyobb, mint a 4-19-es paraméterben beállított érték.

64. FIGYELMEZTETÉS

Feszültségkorlát:

A terhelés-fordulatszám kombináció a DC-köri feszültség aktuális értékénél nagyobb motorfeszültséget igényel.

65. FIGYELMEZTETÉS/VÉSZJELZÉS/LEOLDÁS

Vezérlőkártya túlmelegedése:

Vezérlőkártya túlmelegedése: a vezérlőkártya kikapcsolási hőmérséklete 80 °C.

66. FIGYELMEZTETÉS

Alacsony hűtőborda-hőmérséklet:

A rendszer 0 °C-os hűtőborda-hőmérsékletet mér. Ez azt jelentheti, hogy hibás a hőmérséklet-érzékelő, ezért a ventilátor-fordulatszám maximálisan emelkedik arra az esetre, ha az elektromos rész vagy a vezérlőkártya túl forró lenne.

67. VÉSZJELZÉS

Megváltozott opciókonfiguráció:

A legutóbbi kikapcsolás óta opciót telepítettek a készülékbe vagy távolítottak el belőle.

68. VÉSZJELZÉS

Biztonsági stop aktiválva:

A biztonsági stop aktiválva. A normál működés folytatásához kapcsoljon 24 V-os egyenáramot a 37-es csatlakozóra, majd küldjön hibatörlés jelet (busz vagy digitális I/O útján, vagy a [RESET] gomb megnyomásával) A biztonsági stop funkció helyes és biztonságos használata érdekében a tervezői segédlet vonatkozó információi és útmutatása szerint járjon el.

70. VÉSZJELZÉS

Érvénytelen frekvenciakonfiguráció:

A vezérlőpult és a teljesítménykártya jelenlegi kombinációja érvénytelen.

80. VÉSZJELZÉS

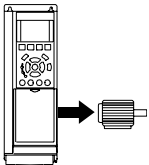
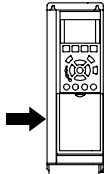
Inicializálás alapértelmezett értékre:

A paraméterek a kézi („háromujjas”) hibatörlés után alapértelmezett értékekre álltak.

8 Specifikációk

8.1 Specifikációk

8.1.1 Hálózati táp: 3 x 200–240 V AC

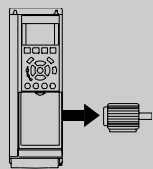
Normál túlterhelés, 110% 1 percig						
IP 20	A2	A2	A2	A3	A3	
IP 21	A2	A2	A2	A3	A3	
IP 55	A5	A5	A5	A5	A5	
IP 66	A5	A5	A5	A5	A5	
Hálózati táp: 200–240 V AC						
Frekvenciaváltó	P1K1	P1K5	P2K2	P3K0	P3K7	
Tipikus tengelyteljesítmény [kW]	1.1	1.5	2.2	3	3.7	
Tipikus tengelyteljesítmény [LE] 208 V-nál	1.5	2.0	2.9	4.0	4.9	
Kimeneti áram						
	Folyamatos (3 x 200–240 V) [A]	6.6	7.5	10.6	12.5	16.7
	Szakaszos (3 x 200–240 V) [A]	7.3	8.3	11.7	13.8	18.4
	Folyamatos kVA (208 V AC) [kVA]	2.38	2.70	3.82	4.50	6.00
	Max. kábelméret: (hálózat, motor, fék) [mm ² /AWG] ²⁾	4/10				
Max. bemeneti áram						
	Folyamatos (3 x 200–240 V) [A]	5.9	6.8	9.5	11.3	15.0
	Szakaszos (3 x 200–240 V) [A]	6.5	7.5	10.5	12.4	16.5
	Max. előtét-biztosítékok ¹⁾ [A]	20	20	20	32	32
	Környezet					
	Becsült teljesítményvesztés max. névleges terhelésnél [W] ⁴⁾	63	82	116	155	185
	IP20 készülékház tömege [kg]	4.9	4.9	4.9	6.6	6.6
	IP21 készülékház tömege [kg]	5.5	5.5	5.5	7.5	7.5
	IP55 készülékház tömege [kg]	13.5	13.5	13.5	13.5	13.5
	IP66 készülékház tömege [kg]	13.5	13.5	13.5	13.5	13.5
	Hatásfok ³⁾	0.96	0.96	0.96	0.96	0.96

Normál túlterhelés, 110% 1 percig

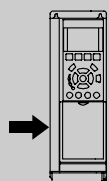
IP 21	B1	B1	B1	B2
IP 55	B1	B1	B1	B2
IP 66	B1	B1	B1	B2

Hálózati táp: 200–240 V AC

Frekvenciaváltó	P5K5	P7K5	P11K	P15K
Tipikus tengelyteljesítmény [kW]	5.5	7.5	11	15
Tipikus tengelyteljesítmény [LE] 208 V-nál	7.5	10	15	20

Kimeneti áram

Folyamatos (3 x 200–240 V) [A]	24.2	30.8	46.2	59.4
Szakaszos (3 x 200–240 V) [A]	26.6	33.9	50.8	65.3
Folyamatos kVA (208 V AC) [kVA]	8.7	11.1	16.6	21.4
Max. kábelméret: (hálózat, motor, fék) [mm ² /AWG] ²⁾	10/7			35/2

Max. bemeneti áram

Folyamatos (3 x 200–240 V) [A]	22.0	28.0	42.0	54.0
Szakaszos (3 x 200–240 V) [A]	24.2	30.8	46.2	59.4
Max. előtét-biztosítékok ¹⁾ [A]	63	63	63	80
Környezet				
Becsült teljesítményvesztés max. névleges terhelésnél [W] ⁴⁾	269	310	447	602
IP20 készülékház tömege [kg]				
IP21 készülékház tömege [kg]	23	23	23	27
IP55 készülékház tömege [kg]	23	23	23	27
IP66 készülékház tömege [kg]	23	23	23	27
Hatásfok ³⁾	0.96	0.96	0.96	0.96

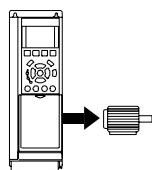
8

Normál túlterhelés, 110% 1 percig

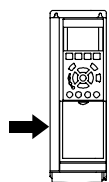
IP 20					
IP 21	C1	C1	C1	C2	C2
IP 55	C1	C1	C1	C2	C2
IP 66	C1	C1	C1	C2	C2

Hálózati táp: 200–240 V AC

Frekvenciaváltó	P18K	P22K	P30K	P37K	P45K
Tipikus tengelyteljesítmény [kW]	18.5	22	30	37	45
Tipikus tengelyteljesítmény [LE] 208 V-nál	25	30	40	50	60

Kimeneti áram

Folyamatos (3 x 200–240 V) [A]	74.8	88.0	115	143	170
Szakaszos (3 x 200–240 V) [A]	82.3	96.8	127	157	187
Folyamatos kVA (208 V AC) [kVA]	26.9	31.7	41.4	51.5	61.2
Max. kábelméret: (hálózat, motor, fék) [mm ² /AWG] ²⁾	50/1/0			95/4/0	120/250 MCM

Max. bemeneti áram

Folyamatos (3 x 200–240 V) [A]	68.0	80.0	104.0	130.0	154.0
Szakaszos (3 x 200–240 V) [A]	74.8	88.0	114.0	143.0	169.0
Max. előtét-biztosítékok ¹⁾ [A]	125	125	160	200	250
Környezet					
Becsült teljesítményvesztés max. névleges terhelésnél [W] ⁴⁾	737	845	1140	1353	1636
IP20 készülékház tömege [kg]					
IP21 készülékház tömege [kg]	45	45	65	65	65
IP55 készülékház tömege [kg]	45	45	65	65	65
IP66 készülékház tömege [kg]	45	45	65	65	65
Hatásfok ³⁾	0.96	0.97	0.97	0.97	0.97

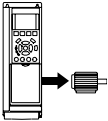
8.1.2 Hálózati táp, 3 x 380–480 V AC

Normál túlterhelés, 110% 1 percig									
Frekvenciaváltó	P1K1	P1K5	P2K2	P3K0	P4K0	P5K5	P7K5		
Tipikus tengelyteljesítmény [kW]	1.1	1.5	2.2	3	4	5.5	7.5		
Tipikus tengelyteljesítmény [LE] 460 V-nál	1.5	2.0	2.9	4.0	5.3	7.5	10		
IP 20	A2	A2	A2	A2	A2	A3	A3		
IP 21									
IP 55	A5	A5	A5	A5	A5	A5	A5		
IP 66	A5	A5	A5	A5	A5	A5	A5		
Kimeneti áram									
	Folyamatos (3 x 380–440 V) [A]	3	4.1	5.6	7.2	10	13	16	
	Szakaszos (3 x 380–440 V) [A]	3.3	4.5	6.2	7.9	11	14.3	17.6	
	Folyamatos (3 x 440–480 V) [A]	2.7	3.4	4.8	6.3	8.2	11	14.5	
	Szakaszos (3 x 440–480 V) [A]	3.0	3.7	5.3	6.9	9.0	12.1	15.4	
	Folyamatos kVA (400 V AC) [kVA]	2.1	2.8	3.9	5.0	6.9	9.0	11.0	
	Folyamatos kVA (460 V AC) [kVA]	2.4	2.7	3.8	5.0	6.5	8.8	11.6	
	Max. kábelméret: (hálózat, motor, fék) [[mm ² /AWG] ²⁾				4/10				
	Max. bemeneti áram								
		Folyamatos (3 x 380–440 V) [A]	2.7	3.7	5.0	6.5	9.0	11.7	14.4
		Szakaszos (3 x 380–440 V) [A]	3.0	4.1	5.5	7.2	9.9	12.9	15.8
Folyamatos (3 x 440–480 V) [A]		2.7	3.1	4.3	5.7	7.4	9.9	13.0	
Szakaszos (3 x 440–480 V) [A]		3.0	3.4	4.7	6.3	8.1	10.9	14.3	
Max. előtét-biztosíték ¹⁾ [A]		10	10	20	20	20	32	32	
Környezet									
Becsült teljesítményvesztés max. névleges terhelésnél [W] ⁴⁾		58	62	88	116	124	187	255	
IP20 készülék ház tömege [kg]		4.8	4.9	4.9	4.9	4.9	6.6	6.6	
IP21 készülék ház tömege [kg]									
IP55 készülék ház tömege [kg]		13.5	13.5	13.5	13.5	13.5	14.2	14.2	
IP66 készülék ház tömege [kg]	13.5	13.5	13.5	13.5	13.5	14.2	14.2		
Hatásfok ³⁾	0.96	0.97	0.97	0.97	0.97	0.97	0.97		

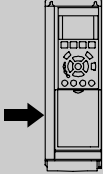
Normál túlterhelés, 110% 1 percig

Frekvenciaváltó	P11K	P15K	P18K	P22K	P30K	P37K	P45K	P55K	P75K	P90K
Tipikus tengelyteljesítmény [kW]	11	15	18.5	22	30	37	45	55	75	90
Tipikus tengelyteljesítmény [LE] 460 V-nál	15	20	25	30	40	50	60	75	100	125
IP 20										
IP 21	B1	B1	B1	B2	B2	C1	C1	C1	C2	C2
IP 55	B1	B1	B1	B2	B2	C1	C1	C1	C2	C2
IP 66	B1	B1	B1	B2	B2	C1	C1	C1		

Kimeneti áram

	Folyamatos (3 x 380–440 V) [A]	24	32	37.5	44	61	73	90	106	147	177
	Szakaszos (3 x 380–440 V) [A]	26.4	35.2	41.3	48.4	67.1	80.3	99	117	162	195
	Folyamatos (3 x 440–480 V) [A]	21	27	34	40	52	65	80	105	130	160
	Szakaszos (3 x 440–480 V) [A]	23.1	29.7	37.4	44	61.6	71.5	88	116	143	176
	Folyamatos kVA (400 V AC) [kVA]	16.6	22.2	26	30.5	42.3	50.6	62.4	73.4	102	123
	Folyamatos kVA (460 V AC) [kVA]	16.7	21.5	27.1	31.9	41.4	51.8	63.7	83.7	104	128
	Max. kábelméret: (hálózat, motor, fék) [[mm ² / AWG] ²⁾		10/7		35/2		50/1/0		104	128	

Max. bemeneti áram

	Folyamatos (3 x 380–440 V) [A]	22	29	34	40	55	66	82	96	133	161	
	Szakaszos (3 x 380–440 V) [A]	24.2	31.9	37.4	44	60.5	72.6	90.2	106	146	177	
	Folyamatos (3 x 440–480 V) [A]	19	25	31	36	47	59	73	95	118	145	
	Szakaszos (3 x 440–480 V) [A]	20.9	27.5	34.1	39.6	51.7	64.9	80.3	105	130	160	
	Max. előtét-biztosítékok ¹⁾ [A]	63	63	63	63	80	100	125	160	250	250	
	Környezet											
	Becsült teljesítményvesztés max. névleges terhelésnél [W] ⁴⁾	278	392	465	525	739	698	843	1083	1384	1474	
	IP20 készülékház tömege [kg]											
	IP21 készülékház tömege [kg]	23	23	23	27	27	45	45	45	65	65	
	IP55 készülékház tömege [kg]	23	23	23	27	27	45	45	45	65	65	
IP66 készülékház tömege [kg]	23	23	23	27	27	45	45	45	-	-		
Hatásfok ³⁾	0.98	0.98	0.98	0.98	0.98	0.98	0.98	0.98	0.98	0.99		

8.1.3 Hálózati táp: 3 x 525–600 V AC (csak FC 102)

Hálózati táp: 3 x 525–600 V AC (csak FC 102)										
FC 102		P1K1	P1K5	P2K2	P3K0	P3K7	P4K0	P5K5	P7K5	
	Tipikus tengelyteljesítmény [kW]	1.1	1.5	2.2	3	3.7	4	5.5	7.5	
Kimeneti áram										
	Folyamatos (3 x 525–550 V) [A]	2.6	2.9	4.1	5.2	-	6.4	9.5	11.5	
	Szakaszos (3 x 525–550 V) [A]	2.9	3.2	4.5	5.7	-	7.0	10.5	12.7	
	Folyamatos (3 x 525–600 V) [A]	2.4	2.7	3.9	4.9	-	6.1	9.0	11.0	
	Szakaszos (3 x 525–600 V) [A]	2.6	3.0	4.3	5.4	-	6.7	9.9	12.1	
	Folyamatos kVA (525 V AC) [kVA]	2.5	2.8	3.9	5.0	-	6.1	9.0	11.0	
	Folyamatos kVA (575 V AC) [kVA]	2.4	2.7	3.9	4.9	-	6.1	9.0	11.0	
	Max. kábelméret (hálózat, motor, fék) [AWG] ²⁾ [mm ²]						-	24–10 AWG	0,2–4 mm ²	
	Max. bemeneti áram									
		Folyamatos (3 x 525–600 V) [A]	2.4	2.7	4.1	5.2	-	5.8	8.6	10.4
		Szakaszos (3 x 525–600 V) [A]	2.7	3.0	4.5	5.7	-	6.4	9.5	11.5
Max. előtét-biztosítékok ¹⁾ [A]		10	10	20	20	-	20	32	32	
Környezet										
Becsült teljesítményvesztés max. névleges terhelésnél [W] ⁴⁾		50	65	92	122	-	145	195	261	
Készülékház IP 20										
IP20 készülékház tömege [kg]		6.5	6.5	6.5	6.5	-	6.5	6.6	6.6	
Hatásfok ⁴⁾	0.97	0.97	0.97	0.97	-	0.97	0.97	0.97		

1) A biztosítékok típusát illetően lapozza fel a *Biztosítékok* című részt.

2) American Wire Gauge (amerikai huzalméretszabvány)

3) 5 m-es árnyékolt motorkábellel, névleges frekvencián és névleges terhelés mellett

4) Tipikus teljesítményvesztés névleges terhelés mellett, +/- -15%-os tűréssel számolva (a tűrés a feszültség- és kábelértékek ingadozására vonatkozik).

Az értékek tipikus motorhatásfokot vesznek alapul (eff2/eff3 határa). Kisebb hatásfokú motorok fokozzák a frekvenciaváltó teljesítményvesztését, és vice versa.

Ha a kapcsolási frekvencia a névleges értéket meghaladóan növekszik, a teljesítményvesztés jelentősen megemelkedik.

A számítás figyelembe veszi az LCP és a tipikus vezérlőkártya teljesítményfelvételét. További opciók és ügyfél általi terhelés még 30 W-tal növelhetik a veszteséget. (A jellemző növekedési érték azonban csupán 4 W teljes terhelésű vezérlőkártya, illetve az A vagy a B nyílásba helyezett opciók esetén, mindegyikre külön számolva).

Jóllehet a mérések csúcstechnológias berendezéssel történnek, bizonyos mérési pontatlansággal (+/- 5%) számolni kell.

Védelem és jellemzők:

- A motor elektronikus hővédelme óvja a motort a túlterheléstől.
- A hűtőborda hőmérséklet-figyelése biztosítja a leoldást, ha a hőmérséklet eléri a 95 ± 5 °C-ot. A túlterhelési hőmérséklet hibatörlése csak akkor lehetséges, miután a hűtőborda hőmérséklete 70 ± 5 °C alá süllyedt. A VLT HVAC Drive automatikus leértékelés funkciója biztosítja, hogy a hűtőborda hőmérséklete nem érheti el a 95 °C-ot.
- A frekvenciaváltó rövidzárlat elleni védelemmel van ellátva a motorcsatlakozóknál (U, V, W).
- Hálózati fázis kiesése esetén leoldás vagy figyelmeztetés következik (a terheléstől függően).
- A közbenső köri feszültség monitorozása jóvoltából a túlságosan kicsi vagy nagy közbenső köri feszültség leoldást vált ki.
- A frekvenciaváltó földelési hibák elleni védelemmel van ellátva a motorcsatlakozóknál (U, V, W).

Hálózati táp (L1, L2, L3):

Tápfeszültség	200–240 V $\pm 10\%$
Tápfeszültség	380–480 V $\pm 10\%$
Tápfeszültség	525–600 V $\pm 10\%$
Hálózati frekvencia	50/60 Hz
Max. átmeneti kiegyensúlyozatlanság a hálózati fázisok között	a névleges hálózati feszültség 3,0%-a
Valós teljesítménytényező (λ)	névleges terhelésnél $\geq 0,9$ (névleges)
Teljesítménytoldási tényező ($\cos \varphi$) 1-hez közeli értékű	(> 0,98)
Kapcsolások száma az L1, L2, L3 bemeneten (bekapcsolások) \leq A típusú készülékház	legfeljebb 2-szer percenként
Kapcsolások száma az L1, L2, L3 bemeneten (bekapcsolások) \geq B, C típusú készülékház	legfeljebb 1-szer percenként
Környezet az EN60664-1 alapján	III-as túlfeszültség-kategória/másodfokú szennyezés

A készülék olyan áramkörben használható, mely nem több, mint 100,000 amperes effektív szimmetrikus áramerősség biztosítására képes maximum 240/480/600 voltos feszültség mellett.

Motorkimenet (U, V, W):

Kimeneti feszültség	a tápfeszültség 0–100%-a
Kimeneti frekvencia	0–1000 Hz
Kapcsolások száma a kimeneten	korlátlan
Rámpaidők	1–3600 s
Nyomatékkarakterisztika:	
Indítónyomaték (állandó nyomaték)	max. 110% 1 percig*
Indítónyomaték	max. 120% 0,5 s-ig*
Túlterhelési nyomaték (állandó nyomaték)	max. 110% 1 percig*

**A százalékos adat a VLT HVAC Drive névleges nyomatékára vonatkozik.*

Kábelhosszúságok és -keresztmetszetek:

Árnyékolt/páncélozott motorkábel max. hossza	VLT HVAC Drive: 150 m
Árnyékolatlan/páncélozatlan motorkábel max. hossza	VLT HVAC Drive: 300 m
A motor-, hálózati, terhelésmegosztó és fékkábel max. keresztmetszete *	
A vezérlőkapcsok kábeleinek maximális keresztmetszete, merev kábel	1,5 mm ² /16 AWG (2 x 0,75 mm ²)
A vezérlőkapcsok kábeleinek maximális keresztmetszete, hajlékony kábel	1 mm ² /18 AWG
A vezérlőkapcsok kábeleinek maximális keresztmetszete, zárt magvú kábel	0,5 mm ² /20 AWG
A vezérlőkapcsok kábeleinek minimális keresztmetszete	0,25 mm ²

* További információk a Hálózati táp táblázatokban található

Digitális bemenetek:

Programozható digitális bemenetek	4 (6)
Csatlakozók száma	18, 19, 27 ¹⁾ , 29, 32, 33,
Logika	PNP vagy NPN
Feszültség szint	0–24 V DC
Feszültség szint, logikai „0” PNP	< 5 V DC
Feszültség szint, logikai „1” PNP	> 10 V DC
Feszültség szint, logikai „0” NPN	> 19 V DC
Feszültség szint, logikai „1” NPN	< 14 V DC
Maximális feszültség a bemeneten	28 V DC
Bemeneti ellenállás, R _i	kb. 4 kΩ

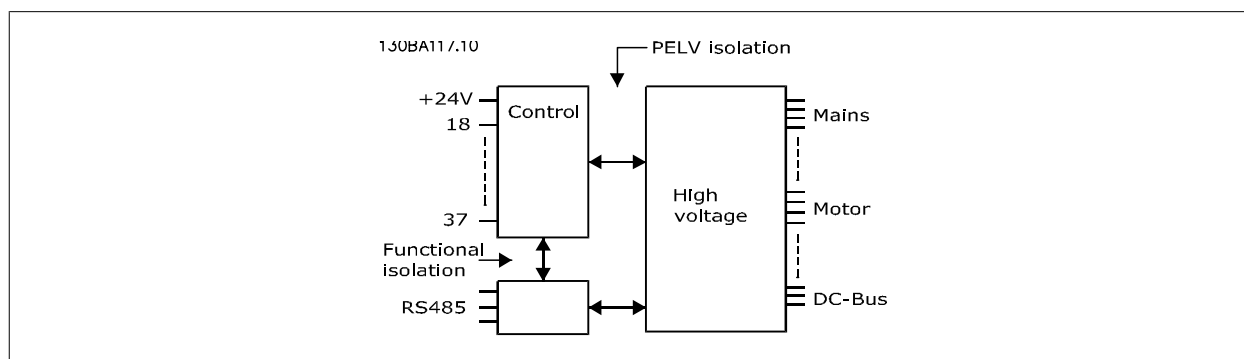
Valamennyi digitális bemenet galvanikusan elszigetelt a tápfeszültségtől (PELV) és a többi nagyfeszültségű csatlakozótól.

1) A 27-es és a 29-es csatlakozó kimenetként is beprogramozható.

Analóg bemenetek:

Az analóg bemenetek száma	2
Csatlakozó száma	53, 54
Üzem módok	feszültség vagy áram
Üzem módválasztás	S201-es és S202-es kapcsoló
Feszültség üzemmód	S201-es kapcsoló/S202-es kapcsoló = KI (U)
Feszültség szint	: 0 – +10 V (skálázható)
Bemeneti ellenállás, R _i	kb. 10 kΩ
Maximális feszültség	±20 V
Áram üzemmód	S201-es kapcsoló/S202-es kapcsoló = BE (I)
Áram tartomány	0/4–20 mA (skálázható)
Bemeneti ellenállás, R _i	kb. 200 Ω
Maximális áram	30 mA
Felbontás az analóg bemenetekhez	10 bit (+ előjel)
Az analóg bemenetek pontossága	max. hiba: 0,5% végkitérésre
Sávszélesség	: 200 Hz

Az analóg bemenetek galvanikusan szigetelve vannak a hálózati feszültségtől (PELV) és a többi nagyfeszültségű csatlakozótól.



Impulzusbemenetek:

Programozható impulzus/impulzusjeladó-bemenetek	2/1
Impulzus/impulzusjeladó csatlakozók jelölése	29, 33 ¹⁾ / 18, 32, 33 ²⁾
Max. frekvencia a 18-as, 29-es, 32-es és 33-as csatlakozón	110 kHz (ellenütemű hajtott)

Max. frekvencia a 18-as, 29-es, 32-es és 33-as csatlakozón	5 kHz (nyitott kollektor)
Min. frekvencia a 18-as, 29-es, 32-es és 33-as csatlakozón	4 Hz
Feszültség szint	ld. a „Digitális bemenetek” című szakaszt
Maximális feszültség a bemeneten	28 V DC
Bemeneti ellenállás, R_i	kb. 4 k Ω
Az impulzusbemenet pontossága (0,1–1 kHz)	Max. hiba: 0,1% végkitérésre

1) Az impulzusbemenetek: 29-es és 33-as

Analóg kimenet:

A programozható analóg kimenetek száma	1
Csatlakozók száma	42
Az analóg kimenet áramtartománya	0/4–20 mA
Az analóg kimenet max. terhelhetősége	500 Ω
Az analóg kimenet pontossága	Max. hiba: 0,8% végkitérésre
Felbontás az analóg kimeneten	8 bit

Az analóg kimenet galvanikusan el van szigetelve a hálózati feszültségtől (PELV) és a többi nagyfeszültségű csatlakozótól.

Vezérlőkártya, RS -485-ös soros kommunikáció:

Csatlakozók száma	68 (P,TX+, RX+), 69 (N,TX-, RX-)
A 61-es jelű csatlakozó	Közös a 68-as és 69-es csatlakozó esetében

Az RS-485-ös soros kommunikációs kör funkcionálisan el van különítve a többi központi körtől, és galvanikusan el van szigetelve a hálózati feszültségtől (PELV).

Digitális kimenet:

Programozható digitális-/impulzuskiemenetek	2
Csatlakozók száma	27, 29 ¹⁾
Feszültség szint a digitális-/frekvenciakiemeneten	0–24 V
Maximális kimeneti áram (fogadás vagy forrás)	40 mA
Maximális terhelés a frekvenciakiemeneten	1 kΩ
Maximális kapacitív terhelés a frekvenciakiemeneten	10 nF
Minimális kimeneti frekvencia a frekvenciakiemeneten	0 Hz
Maximális kimeneti frekvencia a frekvenciakiemeneten	32 kHz
Frekvenciakiemenet pontossága	Max. hiba: 0,1% végkitérésre
Felbontás a frekvenciakiemeneteken	12 bit

1) A 27-es és a 29-es csatlakozó bemenetként is beprogramozható.

A digitális kimenet galvanikusan elszigetelt a hálózati feszültségtől (PELV) és a többi nagyfeszültségű csatlakozótól.

Vezérlőkártya, 24 V-os egyenáramú kimenet:

Csatlakozó száma	12, 13
Maximális terhelés	: 200 mA

A 24 V-os egyenáramú táp galvanikusan szigetelve van a hálózati feszültségtől (PELV), de ugyanolyan potenciállal rendelkezik, mint az analóg és digitális bemenetek és kimenetek.

Relékiemenetek:

Programozható relékiemenetek	2
01-es relé csatlakozószáma	1-3 (bontó), 1-2 (záró)
Max. csatlakozóterhelés (AC-1) ¹⁾ : 1-3 (NC) és 1-2 (NO) (ohmos terhelés)	240 V AC, 2 A
Max. csatlakozóterhelés (AC-15) ¹⁾ (induktív terhelés @ cosφ 0,4)	240 V AC, 0,2 A
Max. csatlakozóterhelés (DC-1) ¹⁾ : 1-2 (NO) és 1-3 (NC) (ohmos terhelés)	60 V DC, 1 A
Max. csatlakozóterhelés (DC-13) ¹⁾ (induktív terhelés)	24 V DC, 0,1 A
02-es relé csatlakozószáma	4-6 (bontó), 4-5 (záró)
Max. csatlakozóterhelés (AC-1) ¹⁾ : 4-5 (NO) (ohmos terhelés)	240 V AC, 2 A
Max. csatlakozóterhelés (AC-15) ¹⁾ : 4-5 (NO) (induktív terhelés @ cosφ 0,4)	240 V AC, 0,2 A
Max. csatlakozóterhelés (DC-1) ¹⁾ : 4-5 (NO) (ohmos terhelés)	80 V DC, 2 A
Max. csatlakozóterhelés (DC-13) ¹⁾ : 4-5 (NO) (induktív terhelés)	24 V DC, 0,1 A
Max. csatlakozóterhelés (AC-1) ¹⁾ : 4-6 (NC) (ohmos terhelés)	240 V AC, 2 A
Max. csatlakozóterhelés (AC-15) ¹⁾ : 4-6 (NC) (induktív terhelés @ cosφ 0,4)	240 V AC, 0,2 A
Max. csatlakozóterhelés (DC-1) ¹⁾ : 4-6 (NC) (ohmos terhelés)	50 V DC, 2 A
Max. csatlakozóterhelés (DC-13) ¹⁾ : 4-6 (NC) (induktív terhelés)	24 V DC, 0,1 A
Max. csatlakozóterhelés: 1-3 (NC), 1-2 (NO), 4-6 (NC), 4-5 (NO)	24 V DC 10 mA, 24 V AC 20 mA
Környezet az EN 60664-1 alapján	III-as túlfeszültség-kategória/másodfokú szennyezés

1) IEC 60947, 4. és 5. rész

A reléérintkezők az áramkör többi részétől galvanikusan, erősített szigeteléssel elszigeteltek (PELV).

Vezérlőkártya, 10 V-os egyenáramú kimenet:

Csatlakozók száma	50
Kimeneti feszültség	10,5 V ± 0,5 V
Maximális terhelés	25 mA

A 10 V-os egyenáramú táp galvanikusan elszigetelt a hálózati feszültségtől (PELV) és a többi nagyfeszültségű csatlakozótól.

Vezérlési karakterisztika:

Kimeneti frekvencia felbontása 0–1000 Hz-en	: +/- 0,003 Hz
Rendszer válaszüzeme (18-as, 19-es, 27-es, 29-es, 32-es és 33-as csatlakozó)	: ≤ 2 ms
Fordulatszám-szabályozási tartomány (nyílt hurok)	a szinkrón fordulatszám 1:100-a
Fordulatszám pontossága (nyílt hurok)	30–4000 min ⁻¹ : maximális hiba ±8 min ⁻¹

A fenti adatok négyfázisú aszinkron motorra vonatkoznak.

Környezet:

Készülékház ≤ A típusú készülékház	IP 20, IP 55
Készülékház ≥ A, B típusú készülékház	IP 21, IP 55
Rendelkezésre álló készülékházkészlet ≤ A típusú készülékház	IP21/TYPE 1/IP 4X tető
Rezgésvizsgálat	1,0 g
Maximális relatív páratartalom	5–95% (IEC 721-3-3; 3K3 osztály (nem lecsapódó) működés közben)
Agresszív környezeti körülmények (IEC 721-3-3), bevonat nélküli	3C2 osztály
Agresszív környezeti körülmények (IEC 721-3-3), bevont	3C3 osztály
Tesztelési módszer az IEC 60068-2-43 H2S alapján (10 nap)	
Környezeti hőmérséklet	Max. 50 °C

A magas környezeti hőmérséklet miatti leértékelést lásd a Különleges körülmények című részben.

Minimális környezeti hőmérséklet teljes terhelésű üzemelés folyamán	0 °C
Minimális környezeti hőmérséklet csökkentett teljesítménynél	-10 °C
Tárolási/szállítási hőmérséklet	-25 – +65/70 °C
Maximális tengerszint feletti magasság leértékelés nélkül	1000 m
Maximális tengerszint feletti magasság leértékeléssel	3000 m

A nagy tengerszint feletti magasság miatti leértékelést lásd a Különleges körülmények című részben.

EMC-szabványok, kibocsátás	EN 61800-3, EN 61000-6-3/4, EN 55011, IEC 61800-3 EN 61800-3, EN 61000-6-1/2,
EMC-szabványok, védettség	EN 61000-4-2, EN 61000-4-3, EN 61000-4-4, EN 61000-4-5, EN 61000-4-6

Lásd a Különleges körülmények című részt.

Vezérlőkártya teljesítménye:

Mintavételi időköz	: 5 ms
Vezérlőkártya, USB soros kommunikáció:	
USB-szabvány	1.1 (Full speed)
USB-csatlakozó	USB B típusú, „eszköz”-csatlakozó

A számítógépet szabványos gazda-eszköz USB-kábellel csatlakoztassa.

Az USB-csatlakozás galvanikusan elszigetelt a hálózati feszültségtől (PELV) és a többi nagyfeszültségű csatlakozótól.

Az USB-csatlakozás nem szigetelt galvanikusan a védőföldeléstől. Csak szigetelt hordozható számítógépet csatlakoztasson a VLT HVAC Drive frekvenciaváltó USB-csatlakozójába.

8.2 Különleges körülmények

8.2.1 A leértékelés célja

Akkor kell számolni a leértékelés lehetőségével, ha a frekvenciaváltót kis légnyomásnál (nagy magasság), kis fordulatszámmal, hosszú motorkábelekkkel, nagy keresztmetszetű kábelekkel vagy magas környezeti hőmérséklet mellett használják. Ebben a fejezetben ismertetjük a szükséges műveletet.

8.2.2 Környezeti hőmérséklet miatti leértékelés

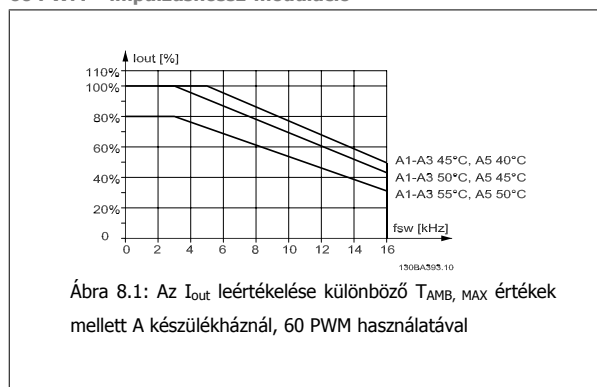
A 24 órán keresztül mért átlaghőmérsékletnek ($T_{AMB, AVG}$) legalább 5 °C-kal alacsonyabbnak kell lennie a legnagyobb megengedett környezeti hőmérsékletnél ($T_{AMB, MAX}$).

Ha a frekvenciaváltó magas környezeti hőmérsékleten üzemel, a folyamatos kimeneti áramot csökkenteni kell:

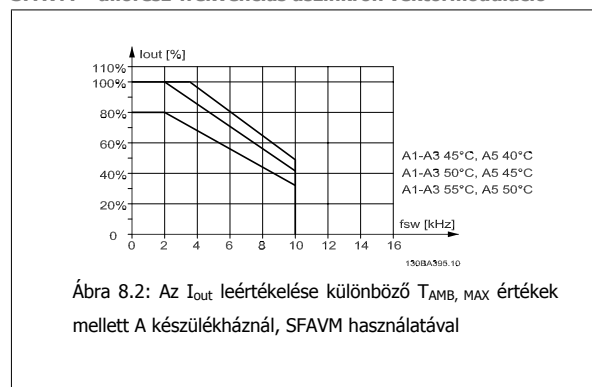
A leértékelés a kapcsolási mintától függ, mely a 14-00-s paraméterben 60 PWM vagy SFAVM értékre állítható.

A készülékházak

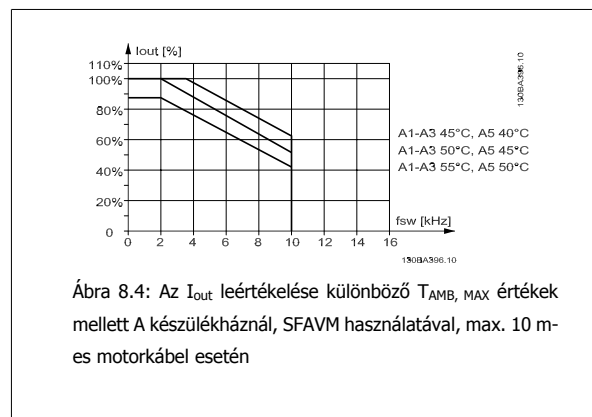
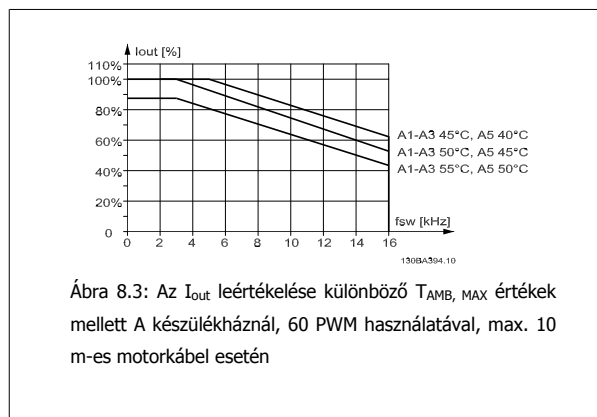
60 PWM – impulzushossz-moduláció

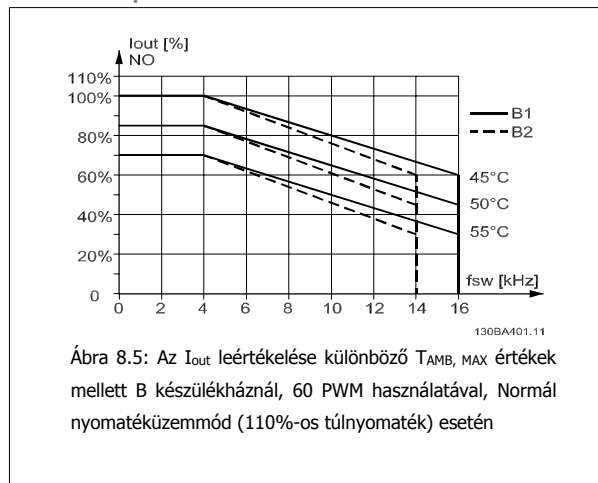
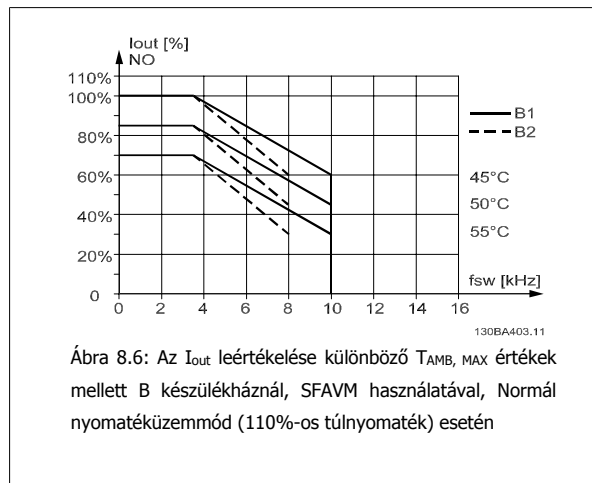
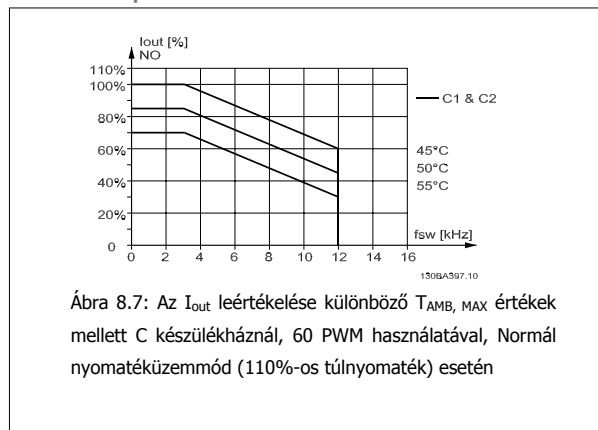
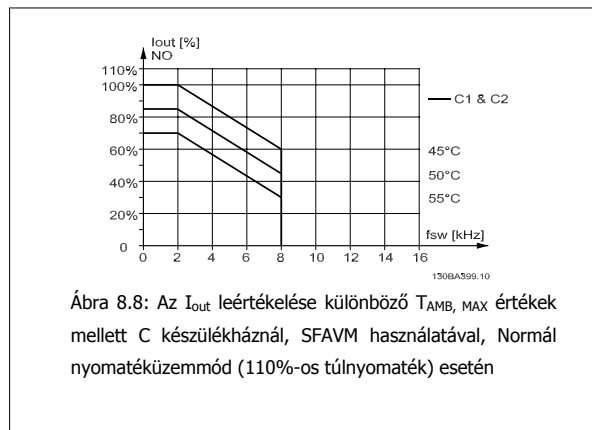


SFAVM – állórész-frekvenciás aszinkron vektormoduláció



Mivel A készülékház esetén a motorkábel hossza viszonylag nagy mértékben befolyásolja a javasolt leértékelést, a max. 10 m-es motorkábelt használó alkalmazásokra vonatkozó javasolt leértékelést is ismertetjük.



B készülékhez**60 PWM – impulzushossz-moduláció****SFAVM – állórész-frekvenciás aszinkron vektormoduláció****C készülékhez****60 PWM – impulzushossz-moduláció****SFAVM – állórész-frekvenciás aszinkron vektormoduláció**

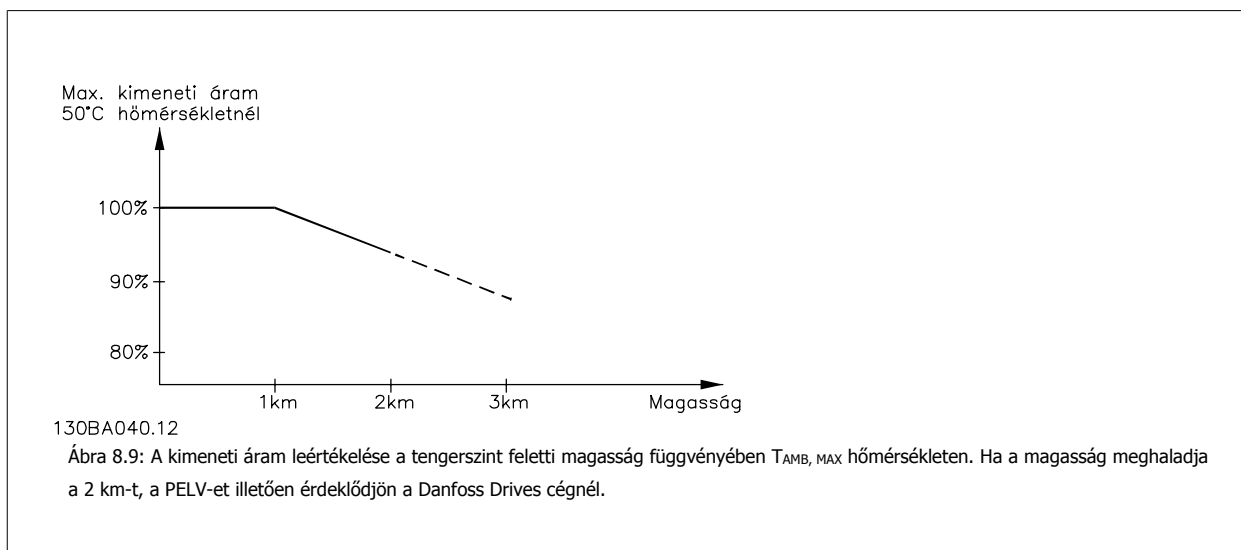
8

8.2.3 Légnyomás miatti leértékelés

Alacsonyabb légnyomás esetén csökken a levegő hűtési képessége.

Ha a magasság meghaladja a 2 km-t, a PELV-et illetően érdeklődjön a Danfoss Drives cégnél.

1000 méteres tengerszint feletti magasság alatt nincs szükség leértékelésre, 1000 méter felett azonban a környezeti hőmérsékletet (T_{AMB}) vagy a maximális kimeneti áramot (I_{out}) csökkenteni kell az alábbi diagram szerint.



Másik megoldásként nagy tengerszint feletti magasságon csökkenthető a környezeti hőmérséklet, és így 100%-os kimeneti áram biztosítható.

8.2.4 Kis fordulatszám miatti leértékelés

Frekvenciaváltóra kapcsolt motor esetén ellenőrizni kell, megfelelő-e a motor hűtése.

Kis fordulatszám mellett probléma merülhet fel az állandó nyomatékú alkalmazásokkal. Előfordulhat, hogy a motor ventilátora nem képes biztosítani a szükséges mennyiségű hűtőlevegőt, és ez korlátozza a támogatható nyomatékértéket. Így ha a motornak tartósan a névleges érték felénél kisebb fordulatszámon kell működnie, akkor további hűtőlevegőt kell biztosítani számára (vagy pedig ilyen típusú működésre készült motort kell használni).

Másik megoldásként csökkenthető a motor terhelési szintje (nagyobb motor alkalmazásával). A frekvenciaváltó kialakítása azonban korlátot szab a motorméretnek.

8.2.5 Hosszú motorkábel vagy nagy kábelkeresztmetszet miatti leértékelés

E frekvenciaváltó esetén a maximális kábelhosszúság 300 m (árnyékolatlan), illetve 150 m (árnyékolt).

A készüléket névleges motorkábel-keresztmetszetre méretezték. Ha ennél nagyobb keresztmetszetű kábelt használ, le kell értékelni a kimeneti áramot – ahány lépcsővel nagyobb a kábelkeresztmetszet, annyszor 5%-kal.

(A nagy kábelkeresztmetszet növeli a kapacitást a föld felé, ezért megnő a kúszóáram értéke is).

8.2.6 Automatikus illesztések a jó teljesítmény érdekében

A frekvenciaváltó folyamatosan ellenőrzi a belső hőmérsékletet, a terhelési áramot, a közbenső kör feszültsége és a kis motorfordulatszám kritikus szintjét. A kritikus szintre adott reakcióként a frekvenciaváltó a hajtás működésének fenntartása érdekében módosíthatja a kapcsolási frekvenciát és/vagy a kapcsolási mintát. A kimeneti áram automatikus csökkentésének képessége tovább szélesíti az elfogadható üzemi feltételeket.

Mutató**1**

1. Alapjel, 20-21	88
1. Fékezési Rámpaidó 3-42	62
1. Felfutási Rámpaidó, 3-41	61
1. Referenciaforrás, 3-15	77
1. Visszacs.-forrás, 20-00	85
1. Visszacs.-konverzió, 20-01	86
1.2-es Kijelzősor, Kicsi, 0-21	69
1.3-as Kijelzősor, Kicsi, 0-22	69
1-es Nyelvcsomag	60

2

2. Alapjel, 20-22	88
2. Kijelz. Szöv., 0-38	70
2. Referenciaforrás, 3-16	78
2. Visszacs.-forrás, 20-03	86
2. Visszacs.-konverzió, 20-04	86
27-es Digitális Bemenet, 5-12	79
29-es Csatl. Ú.módja, 5-02	79
29-es Digitális Bemenet, 5-13	79
2-es Kijelzősor, Nagy, 0-23	69
2-es Nyelvcsomag.	60

3

3. Kijelz. Szöv., 0-39	70
3. Visszacs.-forrás, 20-06	86
3. Visszacs.-konverzió, 20-07	86
32-es Digitális Bemenet, 5-14	79
33-as Digitális Bemenet, 5-15	79
3-as Kijelzősor, Nagy, 0-24	69
3-as Nyelvcsomag	60

4

42-es Csatlakozó, Min. Skála, 6-51	84
42-es Kimenet, 6-50	83
4-es Nyelvcsomag	60

5

53-as Csatl., Alsó Feszültség, 6-10	81
53-as Csatl., Felső Feszültség, 6-11	82

A

A Csavarok Meghúzása	17
A Főmenü Felépítése	94
A Grafikus Lcp (glcp) Használata	43
A Hálózati Bekötés Áttekintése	24
A Készülék Felszerelése	17
Adatérték Módosítása	93
Adatok Módosítása	92
Alapértelmezett Beállítások	55

Á

Állapotüzenetek	44
Általános Figyelmeztetés	3

A

Ama	54
Analóg Bemenetek	141
Analóg Kimenet	142

Á

Árnyékolt/páncélozott	38
-----------------------	----

A

Aut. Energ.opt., Ct	71
Aut. Energiaoptim., Vt	71
Automatikus Illesztések A Jó Teljesítmény Érdekében	147
Automatikus Motorillesztés (ama)	40
Automatikus Motorillesztés (ama) 1-29	72
Awg	135
Az A2 És A3 Felszerelése	16
Az A2 És A3 Hálózati Csatlakoztatása	25
Az Üzemeltetés Háromféle Módja	43

B

Belső Referencia 3-10	77
Biztosítékok	21

D

Dátum, Idő Beáll., 0-70	70
Dc-kör	129
Dc-tart./előmel.	73
Dc-tartó/előmeleg. Áram, 2-00	75
Digitális Bemenetek:	141
Digitális Kimenet	143

É

[Ébr. F.szám 1/min], 22-42	90
----------------------------	----

E

Elektromos Telepítés	38
Elektronikus Hőkioldó Relé	75
Elektronikus Hulladék	8

É

Életvédelmi Relé	4
------------------	---

E

Ellenőrző Lista	13
Etr	75, 130

F

Fékezési És Túlfeszültség-funkciók, 2-10	76
Félaut. Ker.ford.sz. Setup, 4-64	76
Feszültség szint	141
Figyelm.: Alacs. Visszacs., 4-56	78
Fő Reaktancia	72
Földelés És Szigetelt Csillagpontú Hálózat	24
Főmenü Mód	46
Főmenü Üzem mód	91
Frekvenciaváltó	39
Frekvenciaváltó Azonosítása	9
Funkció Ár.hiánynál, 22-23	89
Funkció Stopnál, 1-80	73
Funkció Szár.futásnál, 22-26	90
Funkció Szíjszakadásnál, 22-60	90
Funkcióbeállítások	64

G

Glcp	54
Grafikus Kijelző	43
Gyorsmenü Mód	46
Gyorsmenü Üzem mód	58
Gyorsulási Idő	61

H

Hálózati Táp	135, 139
Hálózati Táplálás (I1, L2, L3)	140
Hatékony Paraméter-beállítás A Hvac-alkalmazásokhoz	58
Helyesen Becsavart Csavar	16
Hosszú Motorkábel Vagy Nagy Kábelkeresztmetszet Miatti Leértékelés	147
Hozzáférés A Vezérlőkapcsokhoz	34
Hűtés	73
Hűtése	147

I

Impulzusbemenetek	141
Indexelt Paraméterek	93
Indítások Közötti Idő, 22-76	90
Inicializálás	55

J

Jelzőfények	45
Jog Ford.sz. 3-11	63

K

Kábelhosszúságok És -keresztmetszetek	141
Kapcsolási Frekvencia, 14-01	84
Késl. Ár.hiánynál, 22-24	89
Késl. Szíjszakadásnál, 22-62	90
Kimenőteljesítmény (u, v, w)	140
Kis F.szám Észlelése, 22-22	89
Kis Fordulatszám Miatti Leértékelés	147
Kis Telj. Észlelése, 22-21	89
Kommunikációs Opció	132
Konfiguráció Módja, 1-00	71
Környezet	144
Környezeti Hőmérséklet Miatti Leértékelés	145
Közbenső Kör	129
Kty-érzékelő	130
Kúszóáram	3
Kúszóáram	4

L

Lcp	49, 54
Lcp 102	43
Led-ek	43
Légnyomás Miatti Leértékelés	146
Lépésenként	93
Lyukak Fúrása	16

M

Main Menu	58
Maximális Referencia, 3-03	77
Mct 10	53
Mellékáramkör-védelem	21
Méret	18, 20
Min. Altatási Idő, 22-41	90
Minimális Futásidő, 22-40	90
Minimális Futásidő, 22-77	91

Motor Adattáblája	40
Motor Elektronikus Hővédelme	140
Motor F.szám Alsó Korlát 1/min, 4-11	62
[Motor F.szám Alsó Korlát Hz], 4-12	62
[Motor F.szám Felső Korlát 1/min], 4-13	62
[Motor F.szám Felső Korlát Hz], 4-14	62
Motor Hővédelme, 1-90	73
Motor Védelme	73
Motoráram 1-24	61
Motorfeszültség 1-22	61
Motorfeszültség, 1-22	61
Motorfordulatszám Iránya, 4-10	78
Motorfrekvencia, 1-23	61
Motorkimenet	140
[Motorteljesítmény Kw], 1-20	61
[Motorteljesítmény Le] 1-21	61
[Motorteljesítmény Le], 1-21	61

N

Nagyfeszültségre Vonatkozó Figyelmeztetés	3
Névleges Motorfordulatszám, 1-25	61
Nlcp	49, 54
Normál/inverz Pid-szabályozás, 20-81	89
Nyári Időszám. Kezdeté, 0-76	70
Nyelv 0-01	60
Nyomaték Szíjszakadásnál, 22-61	90
Nyomatékkarakterisztika	140
Nyomatékkarakterisztika, 1-03	71

Ó

Óramutató Szerint	78
-------------------	----

P

Paraméter Kiválasztása	91
Paraméter-beállítás	57
Paraméter-beállítások Gyors Átvitele G1cp Használata Esetén	54
Példa Paraméteradat Módosítására	58
Pelv	6
Pid Arányossági Tényező, 20-93	89
Pid Integrálási Idő, 20-94	89
Profibus Dp-v1	53

Q

Quick Menu	46, 58
------------	--------

R

Reléfunkció, 5-40	79
Relékimenetek	143
Repülőstart 1-73	72
Rövidciklus-védelem, 22-75	90
Rövidítések És Szabványok	11
Rövidzárlat-védelem	21
Rs-485-ös Buszcsatlakozó	51

S

S201-es, S202-es És S801-es Kapcsoló	39
Soros Kommunikáció	144
Startkéslelt. 1-71	72
Status	46
Szabadonfutás	47
Számadatok Választása Adott Halmazból	93
Számítógép Csatlakoztatása Az Fc 100 Berendezéshez	52
Számítógépes Szoftvereszközök	52
Szerelés	14

Színuszszűrő	29
Szórt Állórész-reaktancia	72
Szöveges Érték Módosítása	93

T

Telepítés Nagy Magasságban (pelv)	6
Termiszt. Forrása, 1-93	75
Termisztor	73
Típuskód-karakterlánc	9
Típuskód-karakterlánc	10
Túláramvédelem	21
Tűfesz.-vezérlés, 2-17	76

U

UI-inkompatibilitás	22
Usb-csatlakozó	34

Ú

Útmutatás Az Ártalmatlanításhoz	8
---------------------------------	---

V

Változó Nyomaték	71
Védelem És Jellemzők	140
Végző Optimalizálás És Ellenőrzés	39
Vezérlési Karakterisztika	144
Vezérlőjelszakadás-funkció, 6-01	81
Vezérlőjel-szakadási Idő, 6-00	81
Vezérlőkábelek	38
Vezérlőkapcsok	34
Vezérlőkártya Teljesítménye	144
Vezérlőkártya, +10 V-os Egyenáramú Kimenet	143
Vezérlőkártya, 24 V-os Egyenáramú Kimenet	143
Vezérlőkártya, Rs-485-ös Soros Kommunikáció	142
Vezérlőkártya, Usb Soros Kommunikáció	144
Visszacsk. jel Kezelése, 20-20	86